

Ref. : CA 4450.pas

Rev. : A

Date : 02/04/2019

Page : 1/1

# CLAPET AXIAL DE NON RETOUR A FERMETURE RAPIDE ENTRE BRIDES PN25

## CA 4450

ISO 9001  
BUREAU VERITAS  
Certification



EAC

**Tecofi**  
VALVE DESIGNER - FRANCE



### APPLICATION

Usage général: réseaux de distribution, d'adduction d'eau, système de pompage, irrigation, alimentation des stations d'épuration, process industriels etc.

### CARACTERISTIQUES GENERALES

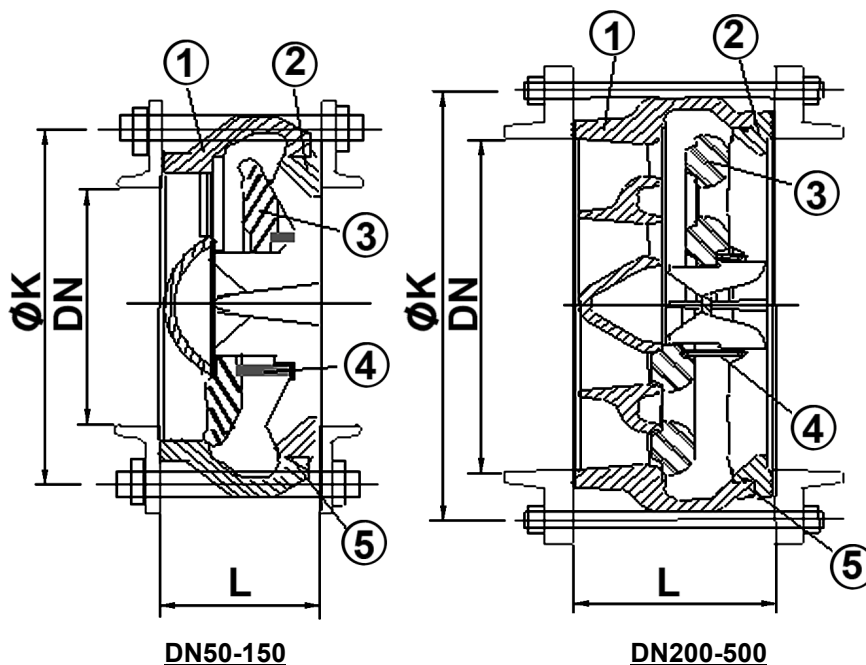
Gamme du DN 50 au DN 500.  
Excellente étanchéité.  
Faible perte de charge.  
Fermeture extrêmement rapide permettant d'éviter les coups de belier.  
Fonctionnement fiable et silencieux grâce à l'obturateur en polyuréthane.  
Simplicité d'installation.



ACS

### CONSTRUCTION

5	Joint	Nitrile
4	Ressort	Inox 302
3	Obturateur	Polyuréthane
2	Anneau	Fonte ductile GGG40
1	Corps	Fonte ductile GGG40
<b>Rep.</b>	<b>Désignation</b>	<b>Matière</b>



### DIMENSIONS

DN		L	Ø K	Poids (kg)
mm	inch			
50	2"	50	91	1
80	3"	80	142	2
100	4"	100	174	6
125	5"	125	210	11
150	6"	150	246	17
200	8"	127	290	22
250	10"	146	352	35
300	12"	181	398	50
350	14"	222	460	80
400	16"	232	520	100
450	18"	260	554	135
500	20"	292	626	180

### CONDITIONS DE SERVICE

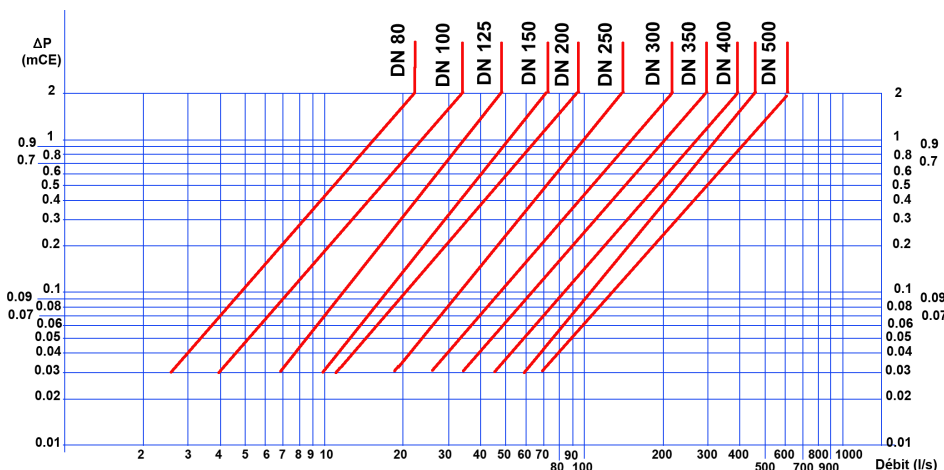
Pression maxi de service : 25 bar

Température maxi : +60°C.

### AGREMENT ET NORMES

Montage entre brides EN 1092-2 et DIN 2501/1 : ISO PN25.  
Attestation de conformité sanitaire  
**ACS n° 19 ACC LY 031.**

### Pertes de charge



**TECOFI France** - 83, Rue Marcel Mérieux 69960 Corbas - FRANCE  
Tél. +33 (0) 4 72 79 05 79 - Fax +33 (0) 4 78 90 19 19 / +33 (0) 4 72 79 05 70  
Adresses e-mail : sales@tecofi.fr ; tecofi@tecofi.fr / Site web : [www.tecofi.fr](http://www.tecofi.fr)