

Ref. : CA 4440.pas

Rev. : A

Date : 02/04/2019

Page : 1/1

CLAPET AXIAL DE NON RETOUR A FERMETURE RAPIDE ENTRE BRIDES PN16

CA 4440



APPLICATION

Usage général: réseaux de distribution, d'adduction d'eau, système de pompage, irrigation, alimentation des stations d'épuration, process industriels etc.

CARACTERISTIQUES GENERALES

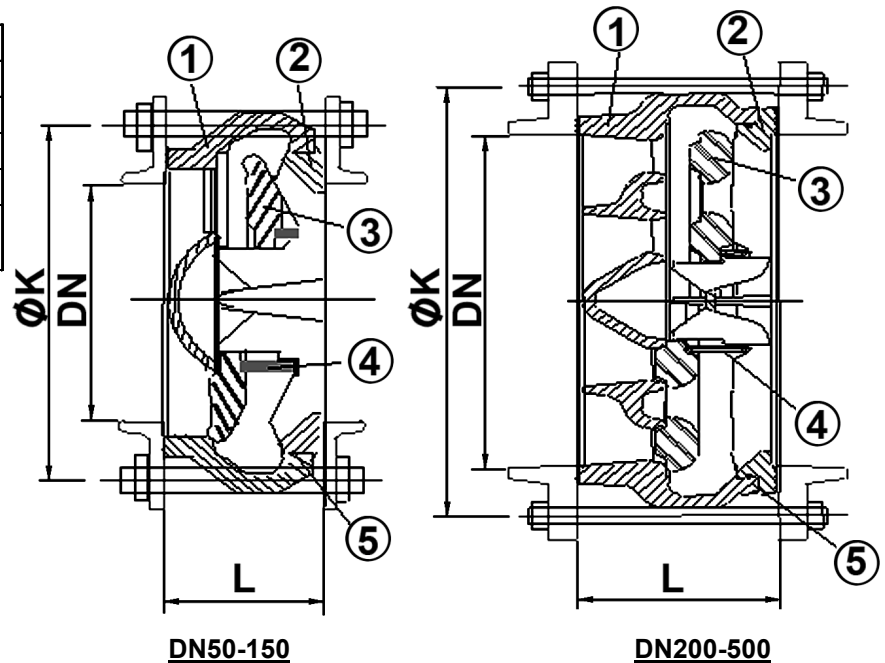
Gamme du DN 50 au DN 500.
Excellente étanchéité.
Faible perte de charge.
Fermeture extrêmement rapide permettant d'éviter les coups de belier.
Fonctionnement fiable et silencieux grâce à l'obturateur en polyuréthane.
Simplicité d'installation.



ACS

CONSTRUCTION

| | | |
|-------------|--------------------|---------------------|
| 5 | Joint | Nitrile |
| 4 | Ressort | Inox 302 |
| 3 | Obturateur | Polyuréthane |
| 2 | Anneau | Fonte ductile GGG40 |
| 1 | Corps | Fonte ductile GGG40 |
| Rep. | Désignation | Matière |



DIMENSIONS

| DN | | L | Ø K | Poids (kg) |
|-----|------|-----|-----|------------|
| mm | inch | | | |
| 50 | 2" | 50 | 91 | 1 |
| 80 | 3" | 80 | 142 | 2 |
| 100 | 4" | 100 | 174 | 6 |
| 125 | 5" | 125 | 210 | 11 |
| 150 | 6" | 150 | 246 | 17 |
| 200 | 8" | 127 | 290 | 22 |
| 250 | 10" | 146 | 352 | 35 |
| 300 | 12" | 181 | 398 | 50 |
| 350 | 14" | 222 | 460 | 80 |
| 400 | 16" | 232 | 520 | 100 |
| 450 | 18" | 260 | 554 | 135 |
| 500 | 20" | 292 | 626 | 180 |

CONDITIONS DE SERVICE

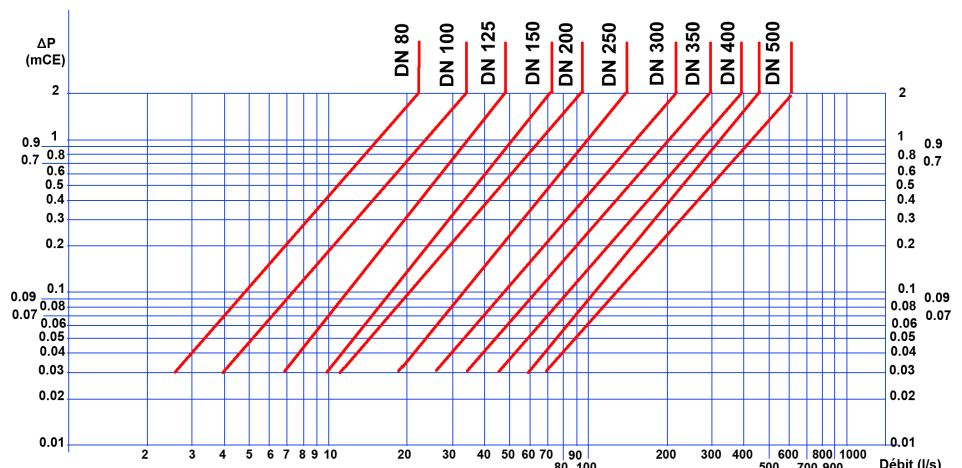
Pression maxi de service : 16 bar

Température maxi : +60°C.

AGREMENT ET NORMES

Montage entre brides EN 1092-2 et DIN 2501/1 : ISO PN16.
Attestation de conformité sanitaire
ACS n° 19 ACC LY 031.

Pertes de charge



TECOFI France - 83, Rue Marcel Mérieux 69960 Corbas - FRANCE
Tél. +33 (0) 4 72 79 05 79 - Fax +33 (0) 4 78 90 19 19 / +33 (0) 4 72 79 05 70
Adresses e-mail : sales@tecofi.fr ; tecofi@tecofi.fr / Site web : www.tecofi.fr

Les photographies et les illustrations techniques ne sont pas contractuelles. Les spécifications des produits présentés sont susceptibles de modifications sans avis préalable.