

# CLAPET AXIAL ANTI-RETOUR A FERMETURE RAPIDE

PASSEPORT TECHNIQUE

## CLAPET AXIAL CORPS FONTE DUCTILE A BRIDES PN25

CA 4250

### APPLICATION

Protection des installations contre l'inversion de l'écoulement.  
Sécurisation des réseaux.

**Domaine d'utilisation:** réseaux de distribution, d'adduction d'eau, système de pompage, d'irrigation, etc.



**Fluides:** eau, eau potable, fluide clair, eaux peu chargées.

### CARACTERISTIQUES GENERALES

**Gamme:** du DN600 au DN1800.

- Conception simple et robuste.
- Limite les coups de bélier avec une excellente réponse dynamique.
- Fermeture rapide grâce à la faible course de l'obturateur.
- Manoeuvre silencieuse - Absence de vibrations.
- Etanchéité 100% de l'obturateur polyuréthane/métal.
- Fermeture amortie grâce à l'élasticité de l'obturateur.
- Fonctionnement sûr ne nécessitant pas de maintenance grâce à une conception sans joint de siège, évitant tout risque d'usure de l'obturateur.
- Ressort de rappel en inox permettant élargissant les possibilités d'installation sans aucun problème de fonctionnement
- Faibles pertes de charge
- Sens d'installation indiqué par une flèche sur le corps
- Ouverture facile à faible pression d'ouverture.



**ACS**

Peut-être délivré en version non ACS :  
Voir référence CA4250A

### AGREMENTS ET NORMES

<b>Raccordement</b>	Montage à brides EN 1092-2 et ISO 7005 : ISO PN25.
<b>Essais</b>	Essais hydrauliques réalisés selon les normes EN12266-1, DIN 3230, BS 5154 et ISO 5208: - Corps : 37.5 bar - Siège : 27.5 bar

### HOMOLOGATIONS PRODUITS



Attestation de conformité sanitaire ACS n° 24 ACC LY 431

**Tecofi France**

83 rue Marcel Mérieux - 69960 Corbas  
Tél. +33 (0)4 72 79 05 79 - Fax. +33 (0)4 78 90 19 19  
E-mail : sales@tecofi.fr - [www.tecofi.fr](http://www.tecofi.fr)



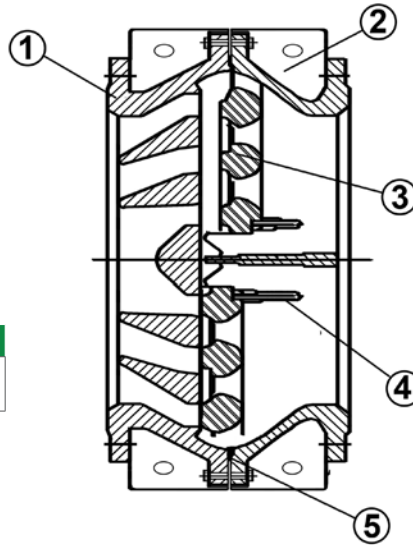
## CLAPET AXIAL ANTI-RETOUR A FERMETURE RAPIDE

PASSEPORT TECHNIQUE

CA 4250

### CONSTRUCTION

Les vannes sont revêtues de peinture époxy poudre électrostatique pour les protéger contre la corrosion.

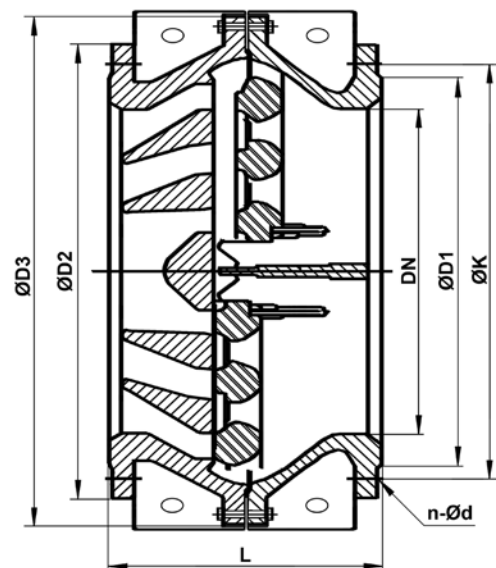


Constituant	Revêtement	Norme
Corps (1)	Epoxy RAL 5005 150 microns	SSPC-SP10 / SA 21/2

Rep.	Quantité	Désignation	Matière	Equivalences		
				DIN	ASTM	BS
1	1	Corps	Fonte ductile EN-GJS-450-10	GGG40	A536 65-45-12	1563 EN-JS1040
2	1	Support	Fonte ductile EN-GJS-450-10	GGG40	A536 65-45-12	1563 EN-JS1040
3	1	Obturateur	Polyuréthane			
4	1	Ressort	Inox 302	X12CrNi 18-8	240 F302	302 S 26
5	1	Joint	SBR			

### DIMENSIONS

DN		L	Ø K	n-Ød	ØD1	ØD2	ØD3	Poids (kg)
mm	inch							
600	24"	435	770	20-Ø40	720	845	920	500
700	28"	500	875	24-Ø43	820	960	1120	800
800	32"	515	990	24-Ø49	928	1085	1180	1000
900	36"	710	1090	28-Ø49	1028	1185	1480	1700
1000	40"	730	1210	28-Ø56	1140	1320	1500	1900
1200	48"	900	1420	32-Ø56	1350	1530	1890	3400
1400	56"	1120	1640	36-Ø62	1560	1755	2265	5400
1600	64"	1352	1860	40-Ø62	-	-	2520	8100
1800	72"	1440	2070	44-Ø62	-	-	2850	11850



**Tecofi France**

83 rue Marcel Mérier - 69960 Corbas  
Tél. +33 (0)4 72 79 05 79 - Fax. +33 (0)4 78 90 19 19  
E-mail : sales@tecofi.fr - [www.tecofi.fr](http://www.tecofi.fr)

ISO 9001  
ISO 14001  
BUREAU VERITAS  
Certification

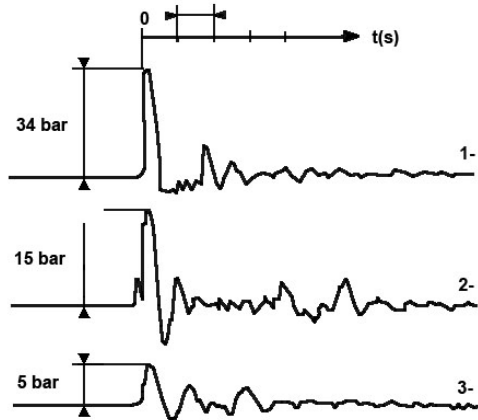


## CLAPET AXIAL ANTI-RETOUR A FERMETURE RAPIDE

PASSEPORT TECHNIQUE

CA 4250

### RÉPONSE DYNAMIQUE

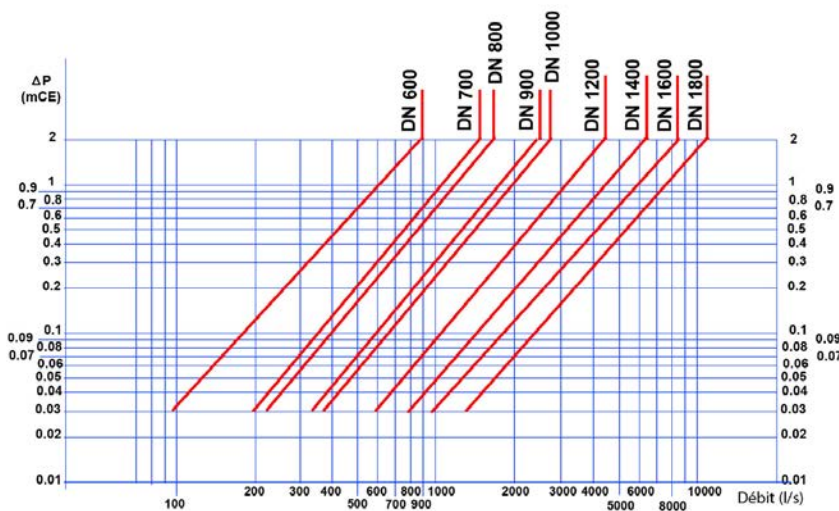


1. Clapet à simple battant
2. Clapet à double battant
3. Clapet à fermeture rapide

### CONDITIONS DE SERVICE

Pression de service maxi : 25 bar  
Température de service maxi : + 60°C

### Diagramme de perte de charge



**⚠** Lors du montage il est recommandé de respecter une distance de 3 à 5 fois le diamètre nominal en amont et en aval d'un coude ou d'un appareil. Ceci permet de rester hors des zones de turbulence susceptibles d'augmenter le risque d'usure. Au refoulement d'une pompe il est conseillé de réaliser le montage conformément à la norme **FD CEN/TR 13932**

**Tecofi France**

83 rue Marcel Mérieux - 69960 Corbas  
Tél. +33 (0)4 72 79 05 79 - Fax. +33 (0)4 78 90 19 19  
E-mail : sales@tecofi.fr - [www.tecofi.fr](http://www.tecofi.fr)

