

CLAPET AXIAL ANTI-RETOUR A FERMETURE RAPIDE

PASSEPORT TECHNIQUE

CLAPET AXIAL CORPS FONTE DUCTILE A BRIDES PN16

CA 4240

APPLICATION

Protection des installations contre l'inversion de l'écoulement.
Sécurisation des réseaux.

Domaine d'utilisation: réseaux de distribution, d'adduction d'eau, système de pompage, d'irrigation, etc.



Fluides: eau, eau potable, fluides clairs compatibles, eaux peu chargées.

CARACTERISTIQUES GENERALES

Gamme: du DN600 au DN1800.

- Conception simple et robuste.
- Limite les coups de bélier avec une excellente réponse dynamique.
- Fermeture rapide grâce à la faible course de l'obturateur.
- Manoeuvre silencieuse - Absence de vibrations.
- Etanchéité 100% de l'obturateur polyuréthane/métal.
- Fermeture amortie grâce à l'élasticité de l'obturateur.
- Fonctionnement sûr ne nécessitant pas de maintenance grâce à une conception sans joint de siège, évitant tout risque d'usure de l'obturateur.
- Ressort de rappel en inox permettant élargissant les possibilités d'installation sans aucun problème de fonctionnement
- Faibles pertes de charge
- Sens d'installation indiqué par une flèche sur le corps
- Ouverture facile à faible pression d'ouverture.



ACS

Peut-être délivré en version non ACS :
Voir référence **CA4240A**

AGREMENTS ET NORMES

Raccordement	Montage à brides EN 1092-2 et ISO7005 : ISO PN16.
Essais	Essais hydrauliques réalisés selon les normes EN12266-1, DIN 3230, BS 5154 et ISO 5208: - Corps : 24 bar - Siège : 17.6 bar

HOMOLOGATIONS PRODUITS

ERC

ACS

Attestation de conformité sanitaire ACS n° 24 ACC LY 431

Tecofi France

83 rue Marcel Mérieux - 69960 Corbas
Tél. +33 (0)4 72 79 05 79 - Fax. +33 (0)4 78 90 19 19
E-mail : sales@tecofi.fr - www.tecofi.fr



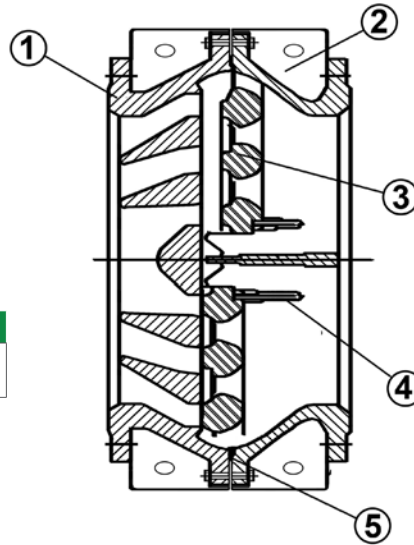
CLAPET AXIAL ANTI-RETOUR A FERMETURE RAPIDE

PASSEPORT TECHNIQUE

CA 4240

CONSTRUCTION

Les vannes sont revêtues de peinture époxy poudre électrostatique pour les protéger contre la corrosion.

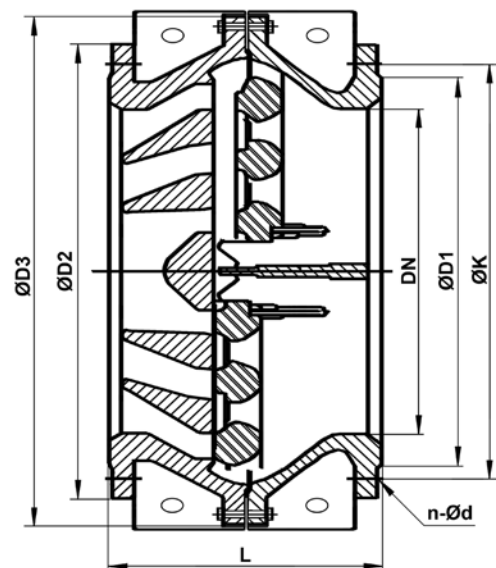


Constituant	Revêtement	Norme
Corps (1)	Epoxy RAL 5005 150 microns	SSPC-SP10 / SA 21/2

Rep.	Quantité	Désignation	Matière	Equivalences		
				DIN	ASTM	BS
1	1	Corps	Fonte ductile EN-GJS-450-10	GGG45	A536 65-45-12	1563 EN-JS1040
2	1	Support	Fonte ductile EN-GJS-450-10	GGG45	A536 65-45-12	1563 EN-JS1040
3	1	Obturateur	Polyuréthane			
4	1	Ressort	Inox 302	X12CrNi 18-8	240 F302	302 S 26
5	1	Joint	SBR			

DIMENSIONS

DN		L	Ø K	n-Ød	ØD1	ØD2	ØD3	Poids (kg)
mm	inch							
600	24"	435	770	20-Ø37	720	840	920	500
700	28"	500	840	24-Ø37	794	910	1120	800
800	32"	515	950	24-Ø40	901	1025	1180	1000
900	36"	710	1050	28-Ø44	1001	1125	1480	1700
1000	40"	730	1170	28-Ø44	1112	1255	1500	1900
1200	48"	900	1380	32-Ø49	1328	1485	1890	3400
1400	56"	1120	1590	36-Ø49	1530	1685	2265	5400
1600	64"	1352	1820	40-Ø56	1750	1930	2520	8100
1800	72"	1440	2020	44-Ø56	-	-	2850	11850



Les photographies et les illustrations techniques ne sont pas contractuelles. Les spécifications des produits présentés sont susceptibles de modifications sans avis préalable.

Tecofi France

83 rue Marcel Mérier - 69960 Corbas
Tél. +33 (0)4 72 79 05 79 - Fax. +33 (0)4 78 90 19 19
E-mail : sales@tecofi.fr - www.tecofi.fr

ISO 9001
ISO 14001
BUREAU VERITAS
Certification

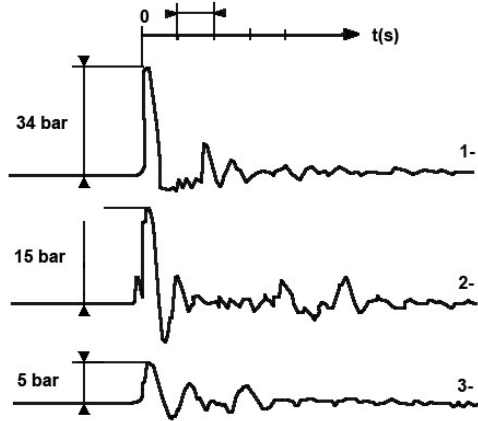


CLAPET AXIAL ANTI-RETOUR A FERMETURE RAPIDE

PASSEPORT TECHNIQUE

CA 4240

RÉPONSE DYNAMIQUE

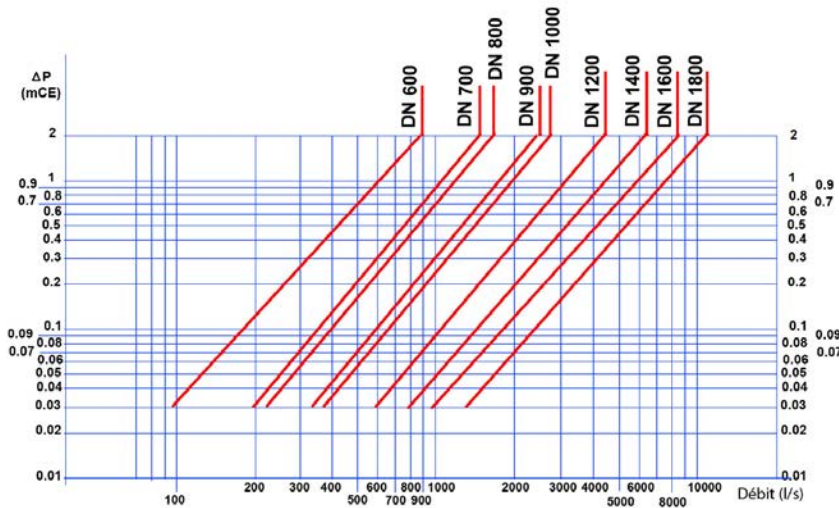


1. Clapet à simple battant
2. Clapet à double battant
3. Clapet à fermeture rapide

CONDITIONS DE SERVICE

Pression de service maxi : 16 bar
Température de service maxi : + 60°C

Diagramme de perte de charge



⚠ Lors du montage il est recommandé de respecter une distance de 3 à 5 fois le diamètre nominal en amont et en aval d'un coude ou d'un appareil. Ceci permet de rester hors des zones de turbulence susceptibles d'augmenter le risque d'usure. Au refoulement d'une pompe il est conseillé de réaliser le montage conformément à la norme **FD CEN/TR 13932**

Tecofi France

83 rue Marcel Mérieux - 69960 Corbas
Tél. +33 (0)4 72 79 05 79 - Fax. +33 (0)4 78 90 19 19
E-mail : sales@tecofi.fr - www.tecofi.fr

