

CLAPET AXIAL ANTI-RETOUR À BRIDES

PASSEPORT TECHNIQUE

CLAPET AXIAL CORPS FONTE À BRIDES PN16

CA 3242

APPLICATION

Clapet anti retour à ogive.

-Domaine d'utilisation : Industries, pompage des fluides, adduction d'eau, distribution et évacuation d'eau, etc.



Fluides: eau claire, liquides non chargés, produits non corrosifs, etc.

CARACTERISTIQUES GENERALES

Gamme: du DN50 au DN600.

- Clapet anti-retour en fonte à ogive toutes positions.
- Simple guidage axial permet d'éviter le blocage du clapet.
- Sens de montage indiqué sur le corps par une flèche.
- Ouverture à faible pression.
- Faible perte de charge.
- Simplicité d'installation et d'utilisation.
- Ressort de rappel inox permettant le montage toutes positions.
- Étanchéité assurée par joint plat en EPDM.
- Contre pression minimum pour étanchéité : 0.2 bar.



AGREMENTS ET NORMES

Conception	Fabrication suivant la norme EN 12334
Raccordement	Brides percées suivant la norme EN 1092-2 et DIN 2501/1 : PN10/16 du DN50 au DN150, PN16 du DN200 au DN300, PN10 au delà.
Essais	Essais hydrauliques réalisés selon les normes EN12266-1, DIN 3230 et ISO 5208 : Corps : PS x 1.5 bar Siège : PS x 1.1 bar

HOMOLOGATIONS PRODUITS



Tecofi France

83 rue Marcel Mérieux - 69960 Corbas
Tél. +33 (0)4 72 79 05 79 - Fax. +33 (0)4 78 90 19 19
E-mail : sales@tecofi.fr - www.tecofi.fr



Page 1/5

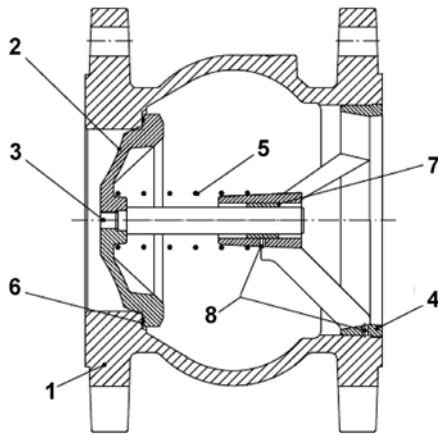
CLAPET AXIAL ANTI-RETOUR À BRIDES

PASSEPORT TECHNIQUE

CA 3242

CONSTRUCTION

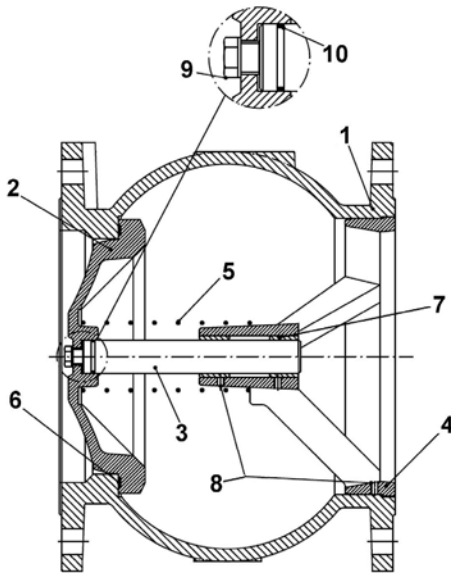
DN50-100



Constituant	Revêtement
Corps	Epoxy poudre RAL 5017 épaisseur 100µm

Rep.	Désignation	Matière
1	Corps	Fonte EN-GJL-250
2	Ogive	Fonte ductile EN-GJS-400-15
3	Axe	Inox AISI 304L
4	Guide	Fonte ductile EN-GJS-400-15
5	Ressort	Inox AISI 302
6	Joint	EPDM
7	Bague de guidage	Bronze
8	Goupille	Inox AISI 304

DN125-300



Constituant	Revêtement
Corps	Epoxy poudre RAL 5017 épaisseur 100µm

Rep.	Désignation	Matière	
		DN125-200	DN250-300
1	Corps	Fonte EN-GJL-250	Fonte ductile EN-GJS-400-15
2	Ogive	Fonte ductile EN-GJS-400-15	Fonte ductile EN-GJS-400-15
3	Axe	Inox AISI 304L	Inox AISI 304
4	Guide	Fonte ductile EN-GJS-400-15	Fonte ductile EN-GJS-400-15
5	Ressort	Inox AISI 302	Inox AISI 302
6	Joint	EPDM	EPDM
7	Bague de guidage	Bronze	Bronze
8	Goupille	Inox AISI 304	Inox AISI 304
9	Ecrou	Inox AISI 304	Inox AISI 304
10	Joint torique	EPDM	EPDM

Les photographies et les illustrations techniques ne sont pas contractuelles. Les spécifications des produits présentés sont susceptibles de modifications sans avis préalable

Tecofi France

83 rue Marcel Mérieux - 69960 Corbas
Tél. +33 (0)4 72 79 05 79 - Fax. +33 (0)4 78 90 19 19
E-mail : sales@tecofi.fr - www.tecofi.fr



Page 2/5

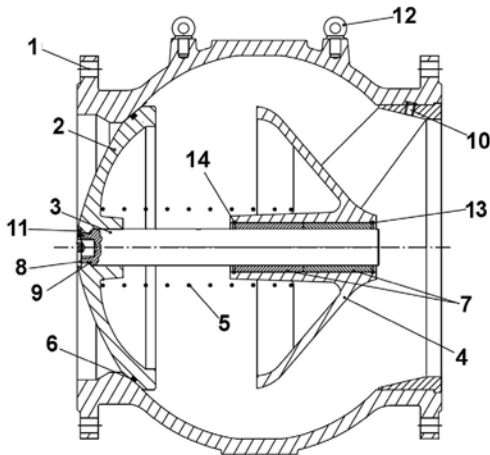
CLAPET AXIAL ANTI-RETOUR À BRIDES

PASSEPORT TECHNIQUE

CA 3242

CONSTRUCTION

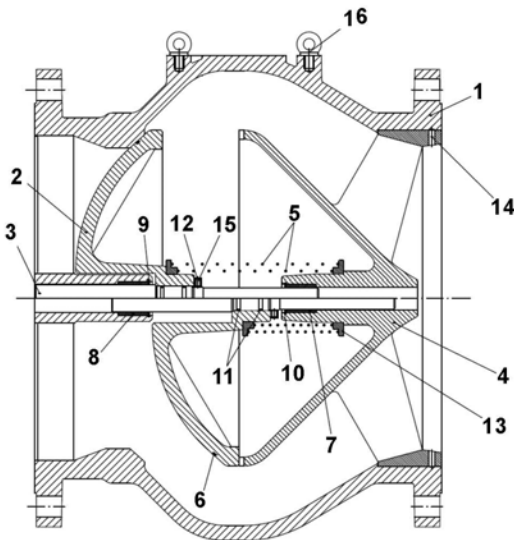
DN350-400



Constituant	Revêtement
Corps	Epoxy poudre RAL 5017 épaisseur 100µm

Rep.	Désignation	Matière	
		DN350	DN400
1	Corps	Fonte EN-GJL-250	Fonte ductile EN-GJS-400-15
2	Ogive	Fonte ductile EN-GJS-400-15	Fonte ductile EN-GJS-400-15
3	Axe	Inox AISI 304L	Inox AISI 316
4	Guide	Fonte ductile EN-GJS-400-15	Fonte ductile EN-GJS-400-15
5	Ressort	Inox AISI 302	Inox AISI 302
6	Joint	EPDM	EPDM
7	Bague de guidage	Bronze	Bronze
8	Bouchon	Inox AISI 304L	Acier
9	Joint torique	EPDM	EPDM
10	Vis	A4	Inox AISI 304
11	Vis	A4	Inox AISI 304
12	Anneau de levage	Acier	Acier
13	Circlip	-	Inox AISI 302
14	Circlip	-	Inox AISI 302

DN450-600



Constituant	Revêtement
Corps	Epoxy poudre RAL 5017 épaisseur 100µm

Rep.	Désignation	Matière
1	Corps	Fonte ductile EN-GJS-400-15
2	Ogive	Fonte ductile EN-GJS-400-15
3	Axe	Inox AISI 304L
4	Guide	Fonte ductile EN-GJS-400-15
5	Ressort	Inox AISI 302
6	Joint	EPDM
7	Bague de guidage	Bronze
8	Bague de guidage	Bronze
9	Circlip	Inox AISI 302
10	Circlip	Inox AISI 302
11	Joint torique	EPDM
12	Ecrou	Inox AISI 304L
13	Rondelle	Inox AISI 304L
14	Vis	A4
15	Vis	A4
16	Anneau de levage	Acier

Les photographies et les illustrations techniques ne sont pas contractuelles. Les spécifications des produits présentés sont susceptibles de modifications sans avis préalable

Tecofi France

83 rue Marcel Mérieux - 69960 Corbas
Tél. +33 (0)4 72 79 05 79 - Fax. +33 (0)4 78 90 19 19
E-mail : sales@tecofi.fr - www.tecofi.fr



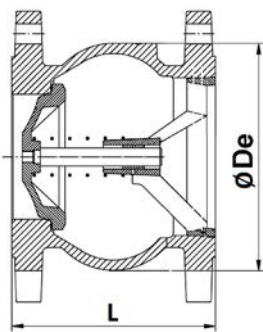
Page 3/5

CLAPET AXIAL ANTI-RETOUR À BRIDES

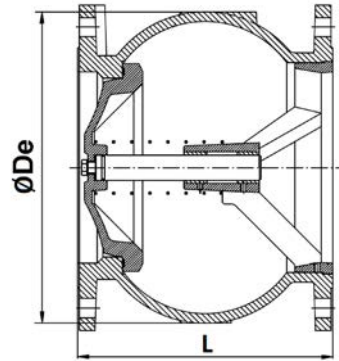
PASSEPORT TECHNIQUE

CA 3242

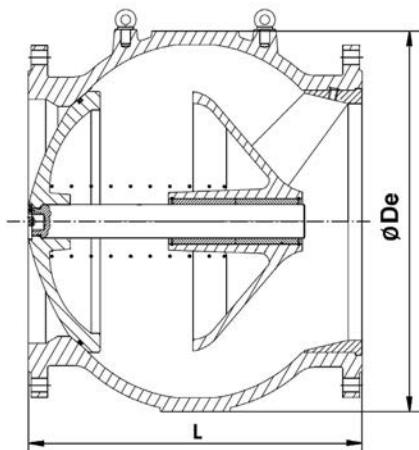
DIMENSIONS



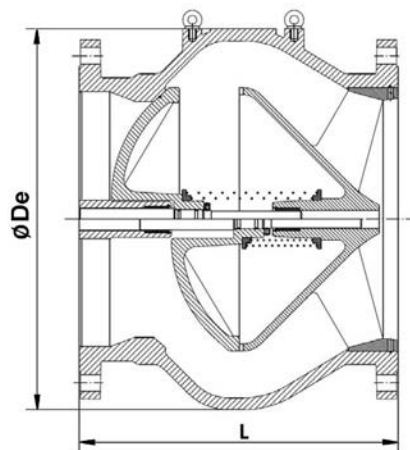
DN50-100



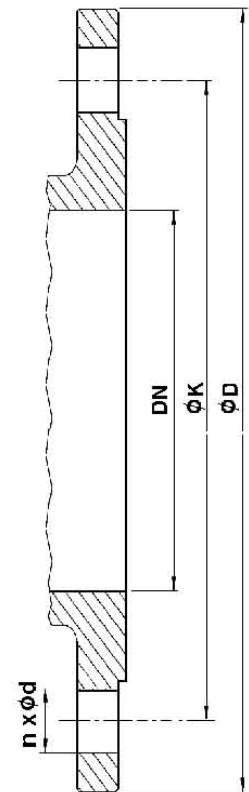
DN125-300



DN350-400



DN450-600



Dimensions des brides

DN		L	ØDe	ØK	ØD	n x Ød	Poids (kg)
mm	inch						
50	2"	105	104	125	165	4 x 19	5.42
65	2 1/2"	120	127	145	185	4 x 19	8.22
80	3"	140	157	160	200	8 x 19	10.13
100	4"	165	180	180	220	8 x 19	13.53
125	5"	195	215	210	250	8 x 19	19.5
150	6"	230	250	240	285	8 x 23	27.07
200	8"	290	335	295	340	12 x 23	46.8
250	10"	355	410	355	405	12 x 28	77.2
300	12"	400	486	410	460	12 x 28	128
350	14"	480	550	460	505	16 x 23	185
400	18"	550	620	515	565	16 x 27	260
500	20"	670	750	620	670	20 x 26	480
600	24"	750	885	725	780	20 x 30	630

Tecofi France

83 rue Marcel Mérieux - 69960 Corbas
Tél. +33 (0)4 72 79 05 79 - Fax. +33 (0)4 78 90 19 19
E-mail : sales@tecofi.fr - www.tecofi.fr



Page 4/5

CLAPET AXIAL ANTI-RETOUR À BRIDES

PASSEPORT TECHNIQUE

CA 3242

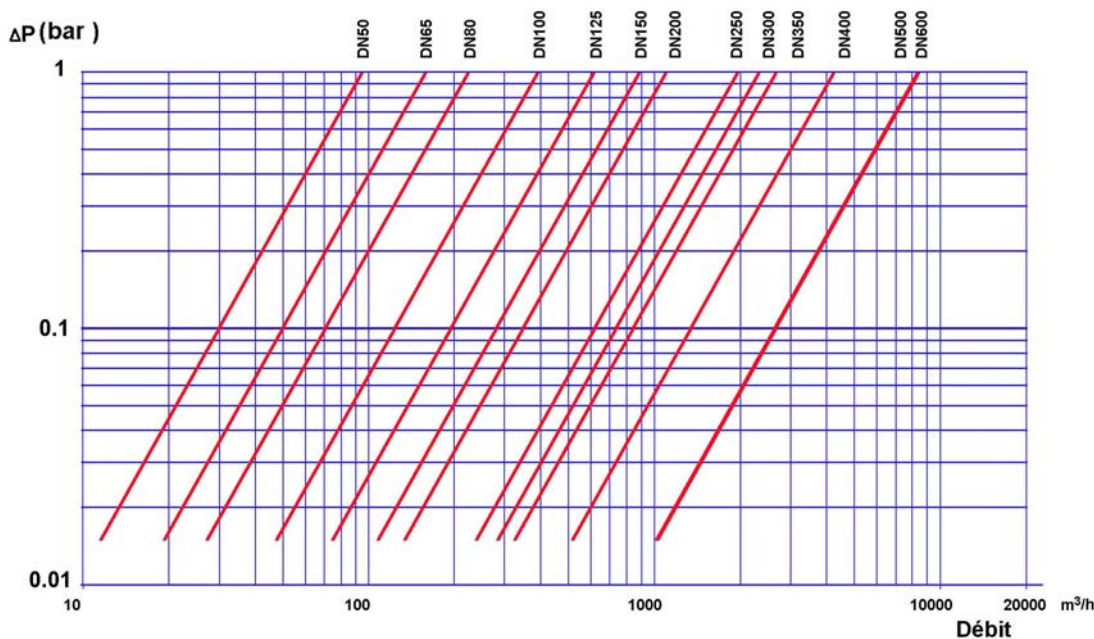
CONDITIONS DE SERVICE

Pression de service maxi : 16 bar du DN50 au DN300
10 bar du DN350 au DN600
Température de service maxi : -10°C / +120°C

PRESSION MINI D'OUVERTURE. (mbar)

DN	mm	50	65	80	100	125	150	200	250	300	350	400	500	600
	inch	2"	2"1/2	3"	4"	5"	6"	8"	10"	12"	14"	16"	18"	20"
Position verticale fluide ascendant		55	52	52	53	65	66	76	91	90	91	106	114	155
Position horizontale		40	35	34	35	46	48	55	62	58	59	70	72	92

DIAGRAMME DE PERTE DE CHARGES



! Lors du montage il est recommandé de respecter une distance de 3 à 5 fois le diamètre nominal en amont et en aval d'un coude ou d'un appareil. Ceci permet de rester hors des zones de turbulence susceptibles d'augmenter le risque d'usure. Au refoulement d'une pompe il est conseillé de réaliser le montage conformément à la norme **FD CEN/TR 13932**

Tecofi France

83 rue Marcel Mérieux - 69960 Corbas
Tél. +33 (0)4 72 79 05 79 - Fax. +33 (0)4 78 90 19 19
E-mail : sales@tecofi.fr - www.tecofi.fr



Page 5/5