

CLAPET AXIAL ANTI-RETOUR TARAUDÉ

PASSEPORT TECHNIQUE

**CLAPET AXIAL - CORPS LAITON
SERIE LOURDE**

CA 1101

APPLICATION

Protection des installations contre l'inversion de l'écoulement.

-Domaine d'utilisation : Distribution d'eau, bâtiment, pompage de fuel, pompage domestique, génie climatique, etc.



-Fluides: eau chaude, eau froide, mazout, huile, etc.



CARACTERISTIQUES GENERALES

Gamme : du DN 10 au DN100.

- Clapet anti-retour laiton multiple usage à double guidage axial et latéral assurant un centrage parfait de l'obturateur sur le siège.
- Sens de montage indiqué par une flèche sur le corps.
- Ouverture facile sous faible pression.
- Excellente résistance mécanique.
- Fermeture du clapet garantit par ressort de rappel en inox.
- Etanchéité assurée par un joint plat en nitrile en haute ou basse pression.
- Montage toutes positions.
- Raccordement femelle/femelle BSP.

AGREMENTS ET NORMES

Raccordement	Taraudage femelle BSP cylindrique suivant la norme ISO 228/1
Essais	Essais hydrauliques réalisés selon les normes EN12266-1, DIN 3230 et ISO 5208:

HOMOLOGATIONS PRODUITS



Tecofi France

83 rue Marcel Mérieux - 69960 Corbas
Tél. +33 (0)4 72 79 05 79 - Fax. +33 (0)4 78 90 19 19
E-mail : sales@tecofi.fr - www.tecofi.fr

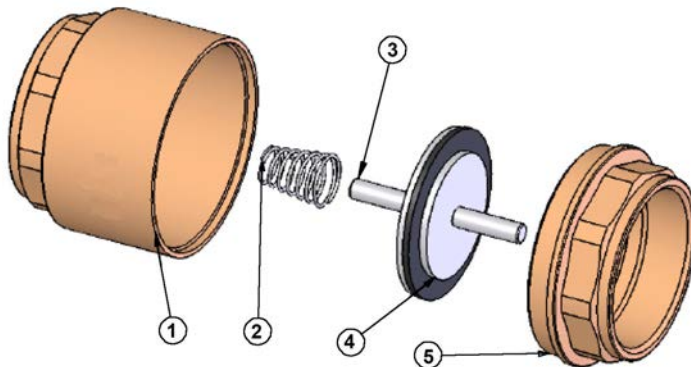


CLAPET AXIAL ANTI-RETOUR TARAUDÉ

PASSEPORT TECHNIQUE

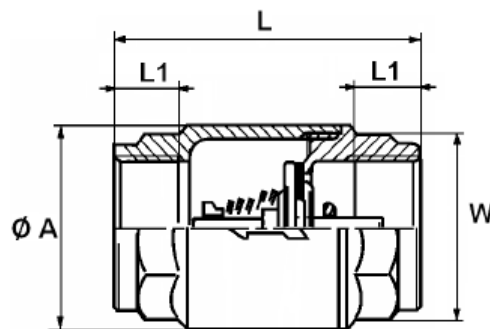
CA 1101

CONSTRUCTION



Rep.	Désignation	Matière
1	Corps	Laiton CW 617 N suivant EN 12165 brossé
2	Ressort	Inox 302
3	Obturateur	POM
4	Joint	Nitrile
3	Mamelon	Laiton CW 617 N suivant EN 12165 brossé

DIMENSIONS



DN		Ø A	L	L1	W (sur plat)	Poids (kg)
mm	inch					
10	3/8"	29	45	8	21	0,090
15	2"	30	48	11	25	0,105
20	3"	37	53	12	31	0,159
25	4"	44	59	13	38	0,240
32	5"	56	66	14	47	0,353
40	6"	63	71	15	54	0,465
50	8"	78	80	17	68	0,741
65	10"	103	93	18	84	1,291
80	12"	120	104	20	97	1,756
100	14"	155	119	22	121	2,982

Tecofi France

83 rue Marcel Mérieux - 69960 Corbas
Tél. +33 (0)4 72 79 05 79 - Fax. +33 (0)4 78 90 19 19
E-mail : sales@tecofi.fr - www.tecofi.fr

ISO 9001
ISO 14001
BUREAU VERITAS
Certification



CLAPET AXIAL ANTI-RETOUR TARAUDÉ

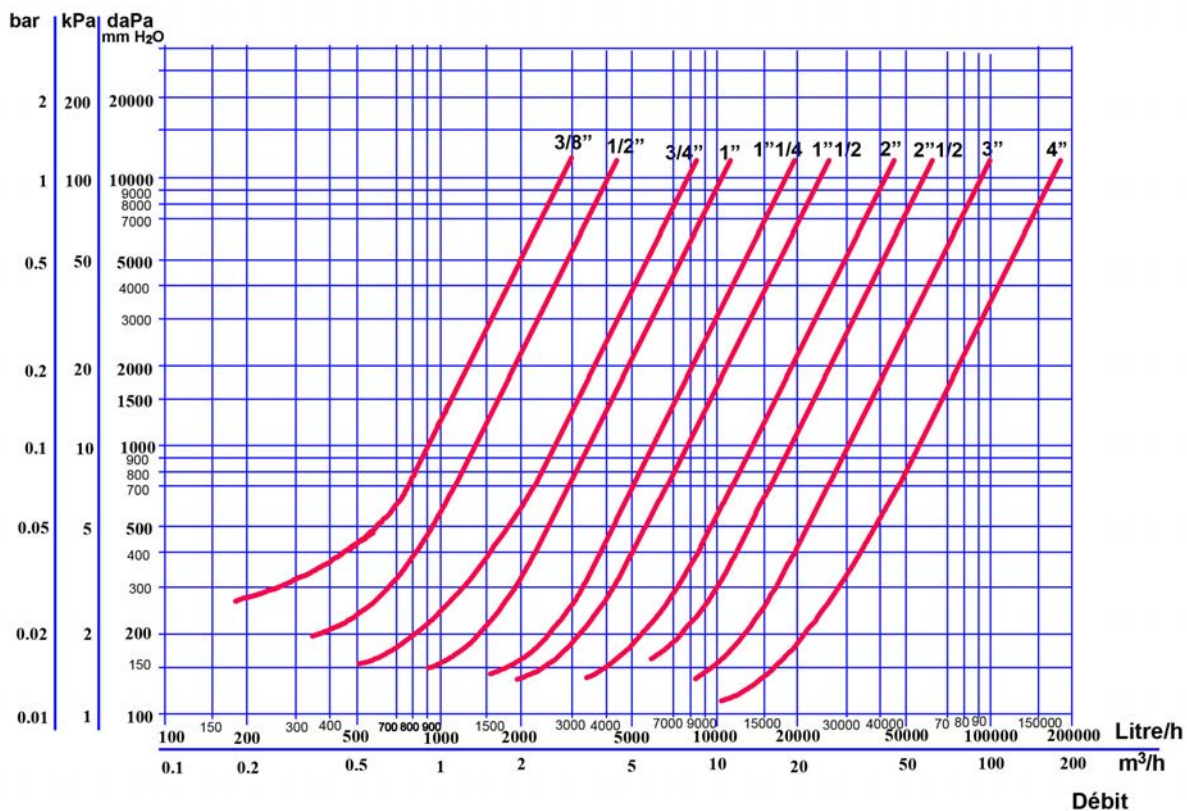
PASSEPORT TECHNIQUE

CA 1101

CONDITIONS DE SERVICE

Pression de service maxi : 16 bar du DN3/8" au DN1"
 10 bar du DN 1"1/4 au DN2"
 8 bar du DN 2"1/2 au DN4"
 Température de service maxi : -10°C /+ 110°C

DIAGRAMME DE PERTE DE CHARGES



COEFFICIENT DE DÉBIT Kvs (m³/h)

DN	3/8"	1/2"	3/4"	1"	1"1/4	1"1/2	2"	2"1/2	3"	4"
Kvs (m ³ /h)	2.7	4	8	10.3	18	24	40	60	90	170

La pression minimum d'ouverture des clapets est comprise entre 20 et 200 mbar

Tecofi France

83 rue Marcel Mérieux - 69960 Corbas
 Tél. +33 (0)4 72 79 05 79 - Fax. +33 (0)4 78 90 19 19
 E-mail : sales@tecofi.fr - www.tecofi.fr

