

Ref. : C 6101.pas

Rev. : Initial

Date : 09/09/2016

Page : 1/1

CAPTEUR DE PRESSION

C 6101



EAC **Tecofi'**
VALVE DESIGNER - FRANCE

APPLICATION

Construction de machines, machines outils, systèmes de contrôle et de régulation, hydraulique et pneumatique, pompes et compresseurs...

CARACTERISTIQUES GENERALES

Capteur en inox 316L
Signal de sortie: 4... 20mA
Non linéarité : 0.25% ou 0.5% au choix
Consommation électrique (2 fils):
- Tension : 8... 30 VDC
- Intensité: 25 mA maxi
Raccordement électrique par connecteur coudé de forme A.
Connecteur M12x1, câble de 2 mètres.
Indice de protection IP 65.

DIMENSIONS

G	L	L1	A	B	C	Poids (kg)
1/2"	61	14	48	28,5	27	0,08

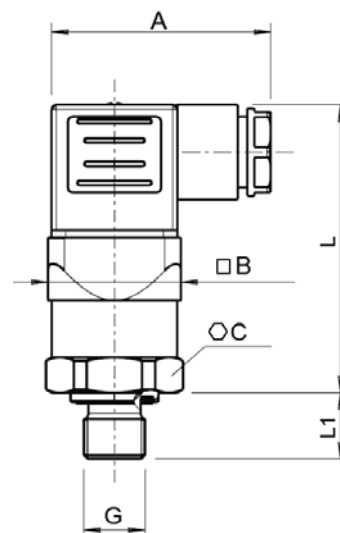
CONDITIONS DE SERVICE

Classe de pressions nominales d'entrée: de 0... 1 bar à 0... 600 bar
(0... 1 // 0... 1.6 / 0... 2.5 // 0... 4 // 0... 6 // 0... 10 // 0... 16 // 0... 25 // 0... 40;
0... 60 // 0... 100 // 0... 160 // 0... 250 // 0... 400 // 0... 600)

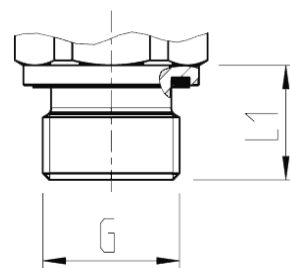
Températures admissibles : 0°C / +80°C

AGREMENT ET NORMES

Directive relative aux équipements sous pression 97/23/CE.
Conforme à la Directive CEM: 2004/108CE, EN 61326 émission (groupe1, classe B)



Dimensions de montage



G1/2" DIN3852-E