

ROBINET A BOISSEAU SPHERIQUE 3 VOIES

PASSEPORT TECHNIQUE

ROBINET A BOISSEAU SPHERIQUE 3 VOIES AVEC LUMIERE EN T POUR SECTIONNEMENT - PN40

BST6169-02PV

APPLICATION

Le robinet à tournant sphérique 3 voies est destiné à être utilisé pour le sectionnement, le mélange ou la déviation de fluides dans les Industries chimiques et pétro-chimiques, dans les installations hydrauliques et de chauffage, etc.



Fluides: eau, vapeur d'eau, hydrocarbures, liquides compatibles.

CARACTERISTIQUES GENERALES

Gamme: du DN1/2" au DN2".

- Passage réduit, axe inéjectable.
- L'étanchéité est assurée par un joint torique FKM avec un presse étoupe PTFE et par des sièges en PTFE chargés 15% verre.
- Double système antistatique (bille entre axe-corps et axe-sphère)
- Poignée cadenassable
- Gaine de poignée bleue en option
- Motorisable avec montage direct (Platine ISO 5211)
- Étanche sur les 3 voies
- Lumière en T



AGREMENTS ET NORMES

Fabrication	Fabrication suivant la norme ISO 9001 : 2015 Conforme aux exigences de la Directive Européenne n° 2014/68/UE «Équipement sous pression» : Catégorie de risque II Module A2. Conforme à la directive Européenne ATEX Groupe II Catégorie 2 GD c T2 Zone 1 & 21 Zone 2 & 22.
Raccordement	Raccordement taraudé BSP cylindrique suivant la norme ISO 7-1 Rp.
Essais	Tests d'étanchéité suivant la norme API 598, Table 6.

HOMOLOGATIONS PRODUITS



Tecofi France

83 rue Marcel Mérieux - 69960 Corbas
Tél. +33 (0)4 72 79 05 79 - Fax. +33 (0)4 78 90 19 19
E-mail : sales@tecofi.fr - www.tecofi.fr



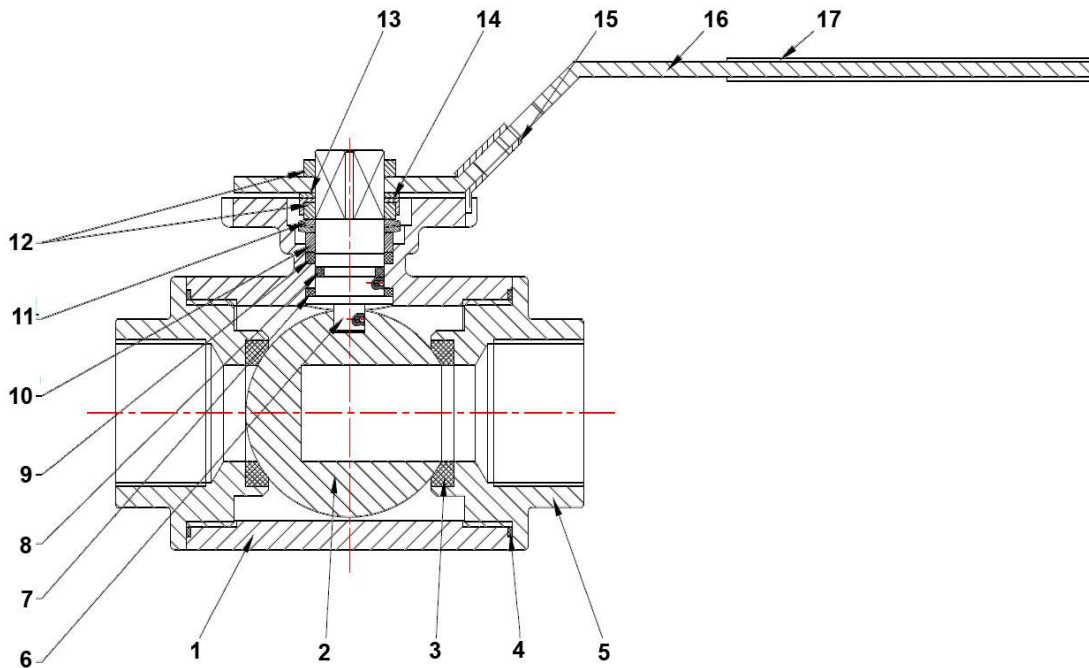
Page 1/4

ROBINET A BOISSEAU SPHERIQUE 3 VOIES

PASSEPORT TECHNIQUE

BST6169-02PV

CONSTRUCTION



Rep.	Désignation	Matière
1	Corps	Inox EN 1.4408
2	Sphère	Inox AISI 316
3	Siège	PTFE chargé 15% verre
4	Joint de corps	PTFE
5	Embout	Inox EN 1.4408
6	Axe	Inox AISI 316
7	Rondelle de glissement	PTFE
8	Joint torique	FKM
9	Presse étoupe	PTFE
10	Fouloir de PE	Inox AISI 316
11	Rondelle élastique	Inox AISI 301
12	Ecrou	Inox AISI 304
13	Rondelle	Inox AISI 304
14	Ecrou de PE	Inox AISI 304
15	Système de cadennassage	Inox AISI 304
16	Poignée	Inox AISI 304
17	Gaine de poignée	Plastique
18	Butée	Inox AISI 304

Tecofi France

83 rue Marcel Mérieux - 69960 Corbas
 Tél. +33 (0)4 72 79 05 79 - Fax. +33 (0)4 78 90 19 19
 E-mail : sales@tecofi.fr - www.tecofi.fr

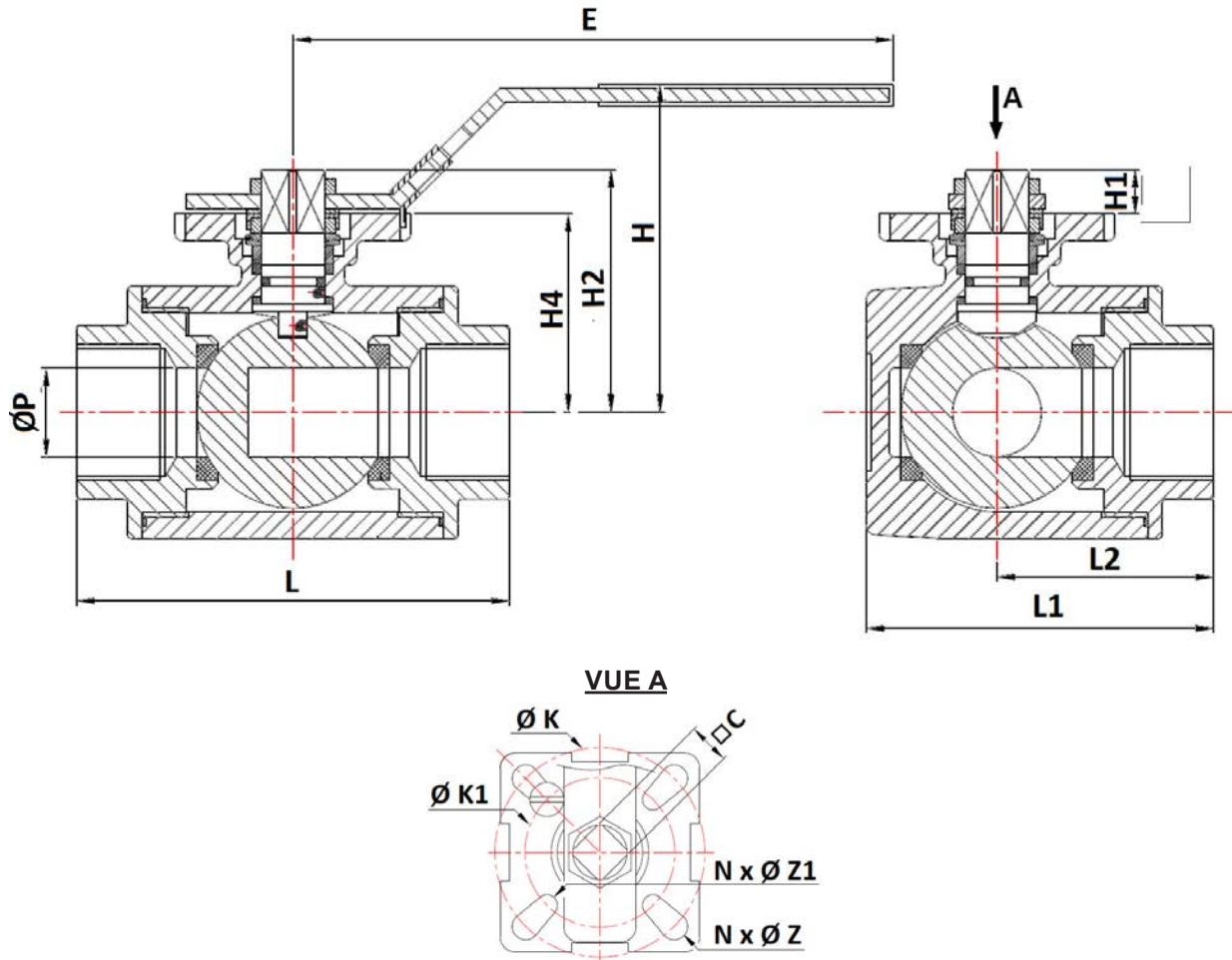


ROBINET A BOISSEAU SPHERIQUE 3 VOIES

PASSEPORT TECHNIQUE

BST6169-02PV

DIMENSIONS



DN		Ø P	L	L1	L2	E	H1	H1	H2	H4	C	ØK	ISO	NX ØZ	Ø K1	NX ØZ1	Kvs (m³/h)	Couple* (Nm)	Poids (kg)
mm	inch																		
8	1/4"	9.5	75	57.5	37.5	130	66	8.5	45.3	36.8	9	42	F03/F04	4 x Ø6	36	4 x Ø6	2.29	8	0.70
10	3/8"	11	75	57.5	37.5	130	66	8.5	45.3	36.8	9	42	F03/F04	4 x Ø6	36	4 x Ø6	3.86	8	0.67
15	1/2"	12	75	57.5	37.5	130	66	8.5	45.3	36.8	9	42	F03/F04	4 x Ø6	36	4 x Ø6	4.75	8	0.63
20	3/4"	15	85	65.5	42.5	161	72	11	52	41.2	11	50	F04/F05	4 x Ø7	42	4 x Ø6	5.11	9	0.94
25	1"	20	100	79	50	161	77	12	58.5	46.5	11	50	F04/F05	4 x Ø7	42	4 x Ø6	11.8	15	1.39
32	1 1/4"	25	122	97	61	203	92	13.5	69.5	56	14	70	F05/F07	4 x Ø9	50	4 x Ø7	19.6	20	2.91
40	1 1/2"	32	131	106.5	65.5	203	96	13.5	73.5	60	14	70	F05/F07	4 x Ø9	50	4 x Ø7	33.2	30	3.66
50	2"	40	158	129	79	203	107	13	83.5	70.5	14	70	F05/F07	4 x Ø9	50	4 x Ø7	53.7	45	6.31

*- Les couples de manoeuvre sont donnés sans coefficient de sécurité.

Tecofi France

83 rue Marcel Mérieux - 69960 Corbas
 Tél. +33 (0)4 72 79 05 79 - Fax. +33 (0)4 78 90 19 19
 E-mail : sales@tecofi.fr - www.tecofi.fr



ROBINET A BOISSEAU SPHERIQUE 3 VOIES

PASSEPORT TECHNIQUE

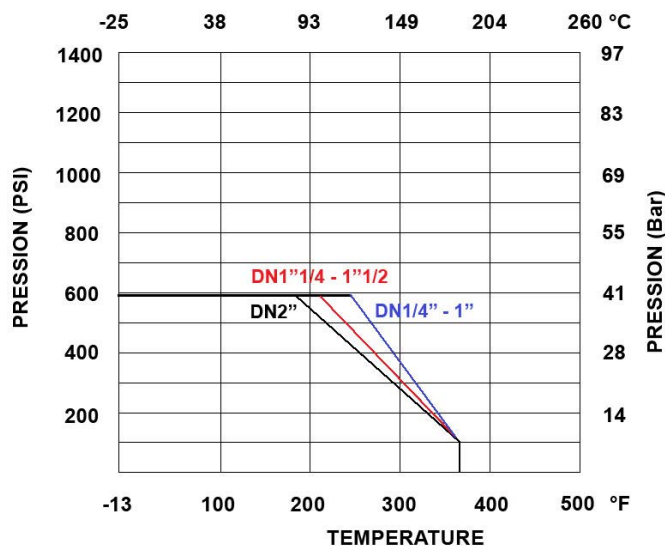
BST6169-02PV

CONDITIONS DE SERVICE

Pression de service maxi : 40 bar

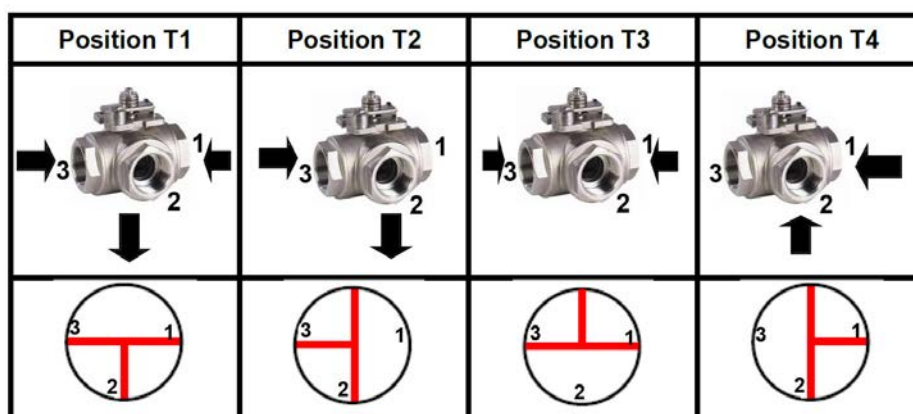
Température de service maxi: -25°C / +180°C.

COURBE PRESSION / TEMPÉRATURE (HORS VAPEUR)



POSITIONS POSSIBLES

Lumière en T (seulement 2 positions consécutives sont possibles)



Tecofi France

83 rue Marcel Mérieux - 69960 Corbas

Tél. +33 (0)4 72 79 05 79 - Fax. +33 (0)4 78 90 19 19

E-mail : sales@tecofi.fr - www.tecofi.fr



Page 4/4