

ROBINET À BOISSEAU SPHÉRIQUE

PASSEPORT TECHNIQUE

ROBINET À BOISSEAU SPHÉRIQUE À SERVOMOTEUR ÉLECTRIQUE PASSAGE INTÉGRAL

BSM6779-J34

APPLICATION

Domaines d'application: Industries chimiques, pétro-chimiques, installations hydrauliques et de chauffage.



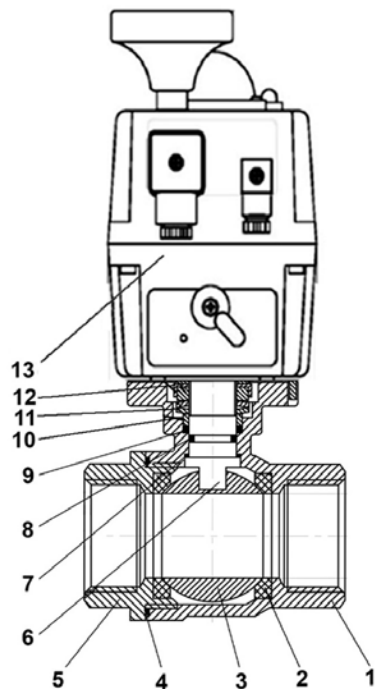
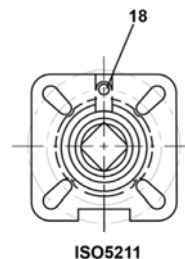
Fluides: eau, hydrocarbures, produits liquides compatibles

CARACTÉRISTIQUES GÉNÉRALES

- Du DN1/4" au DN4".
- Modèle 2 pièces.
- Passage intégral, axe inéjectable.
- Presse étoupe assurant l'étanchéité de la tige.
- Double étanchéité à l'axe PTFE / FKM.
- Avec platine motorisable selon ISO 5211.
- Avec moteur électrique 24-240V 50/60HZ.

CONSTRUCTION

Rep.	Quantité	Désignation	Matière
1	1	Corps	Inox CF8M
2	2	Siège	R-PTFE (15%)
3	1	Sphère	Inox 316
4	1	Joint de corps	PTFE
5	1	Chapeau	Inox CF8M
6	1	Tige	Inox 316
7	1	Rondelle	PTFE
8	1	Joint torique	Viton
9	1	Joint de tige	PTFE
10	1	Bague de presse étoupe	Inox 304
11	2	Rondelle belleville	Inox 304
12	1	Ecrou d'arrêt	Inox 304
13	1	Moteur électrique	



AGREMENTS ET NORMES

Conception	Suivant les normes EN12516-1/-2, EN12266-1
Raccordement	Taroudage femelle NPT suivant la norme ANSI B2.1..
Essais	Tests hydrauliques réalisés suivant les normes EN12266-1, API598. - Corps : PS x 1.5 (bar) - Siège : PS x 1.1 (bar)

HOMOLOGATIONS PRODUITS



Tecofi France

83 rue Marcel Mérieux - 69960 Corbas
Tél. +33 (0)4 72 79 05 79 - Fax. +33 (0)4 78 90 19 19
E-mail : sales@tecofi.fr - www.tecofi.fr



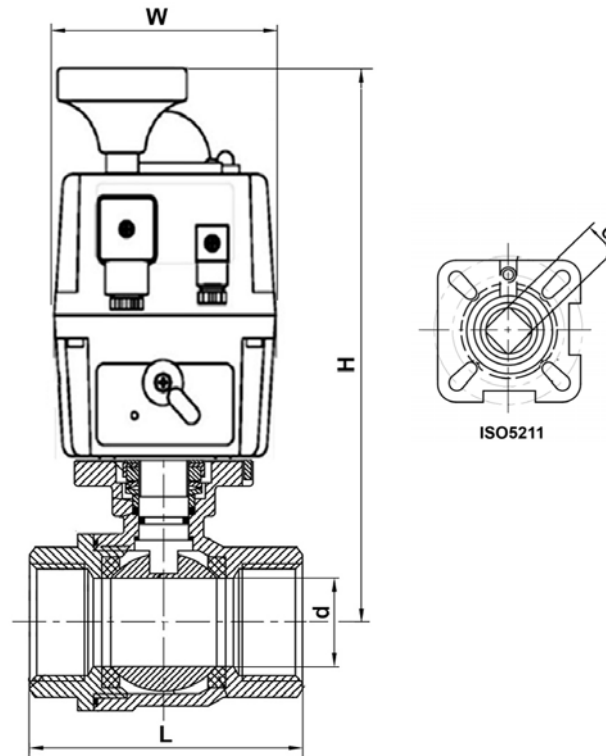
ROBINET À BOISSEAU SPHÉRIQUE

PASSEPORT TECHNIQUE

ROBINET À BOISSEAU SPHÉRIQUE À SERVOMOTEUR ÉLECTRIQUE PASSAGE INTÉGRAL

BSM6779-J34

DIMENSIONS



DN		d	L	C	ISO5211	Référence vanne	Référence actionneur**	H	W	Couple* (Nm)	Poids (kg)
inch	mm										
1/4"	8	11.5	56	9	F03	BSM6179-J34	T20J34C	206	110	5	2,19
3/8"	10	12.5	56	9	F03	BSM6179-J34	T20J34C	206	110	5	2,15
1/2"	15	15	57	9	F03/F04	BSM6179-J34	T20J34C	206	110	5	2,17
3/4"	20	20	64	9	F03/F04	BSM6179-J34	T20J34C	211.2	110	8	2,31
1"	25	25	77	11	F04/F05	BSM6179-J34	T20J34C	214.5	110	10	2,56
1 1/4"	32	32	90	11	F04/F05	BSM6179-J34	T20J34C	223	110	14	3,00
1 1/2"	40	40	105	14	F05/F07	BSM6179-J34	T20J34C	228.5	110	18	3,77
2"	50	50	125	14	F05/F07	BSM6179-J34	T35J34C	236.5	110	25	4,83
2 1/2"	65	65	153	17	F07/F10	BSM6179-J34	T85J34C	289	110	48	8,83
3"	80	76	172	17	F07/F10	BSM6179-J34	T140J34C	363	110	75	13,71
4"	100	94	221	17	F07/F10	BSM6179-J34	T140J34C	375	110	110	20,86

* - Couples sans coefficient de sécurité.

** - Préconisation valable pour une ΔP maxi de 10 bar (Pour 16 bar nous consulter)

Tecofi France

83 rue Marcel Mérieux - 69960 Corbas
Tél. +33 (0)4 72 79 05 79 - Fax. +33 (0)4 78 90 19 19
E-mail : sales@tecofi.fr - www.tecofi.fr



ROBINET À BOISSEAU SPHÉRIQUE

PASSEPORT TECHNIQUE

ROBINET À BOISSEAU SPHÉRIQUE À SERVOMOTEUR ÉLECTRIQUE PASSAGE INTÉGRAL

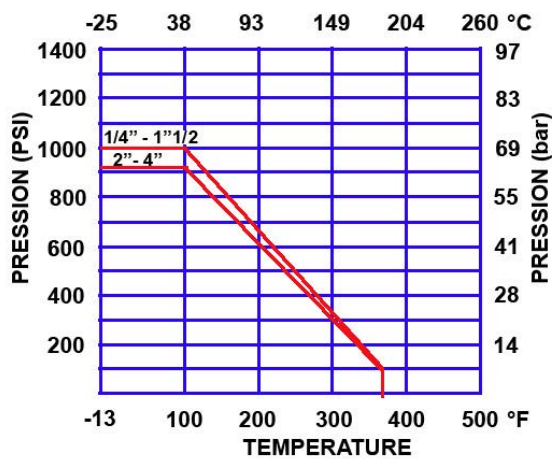
BSM6779-J34

CONDITIONS DE SERVICE

Pression maxi de service : 69 bar (DN 1/4" - 1"1/2)
63 bar (DN2" - DN 4")

Température maxi de service : -25°C /+180°C.

COURBES PRESSION-TEMPERATURE



Les photographies et les illustrations techniques ne sont pas contractuelles. Les spécifications des produits présentés sont susceptibles de modifications sans avis préalable

Tecofi France

83 rue Marcel Mérieux - 69960 Corbas
Tél. +33 (0)4 72 79 05 79 - Fax. +33 (0)4 78 90 19 19
E-mail : sales@tecofi.fr - www.tecofi.fr

