

## ROBINET A BOISSEAU SPHERIQUE SW

PASSEPORT TECHNIQUE

### ROBINET À BOISSEAU SPHÉRIQUE 3 PIÈCES À SERVOMOTEUR ÉLECTRIQUE CORPS INOX PASSAGE INTÉGRAL

BSE 6389-J34

#### APPLICATION

**Domaines d'application:** Industries chimiques, pétro-chimiques, installations hydrauliques et de chauffage.



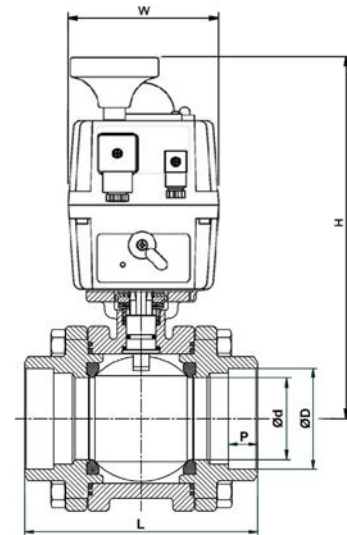
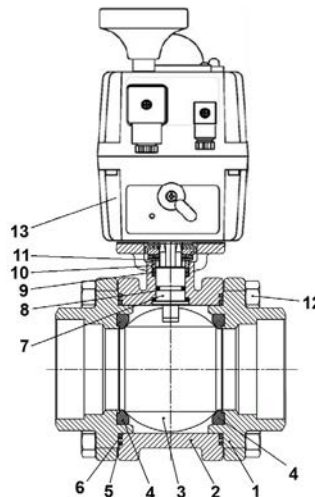
**Fluides:** eau, hydrocarbures, produits liquides compatibles

#### CARACTÉRISTIQUES GÉNÉRALES

- Du DN 1/4" au DN 4".
- Presse étoupe assurant l'étanchéité de la tige.
- Joint de PE en PTFE en deux parties
- Double étanchéité à l'axe PTFE/Viton.
- Sécurité feu suivant la norme API 607.
- Passage intégral, axe inéjectable.
- Raccordement SW (Socket welding).
- Avec moteur électrique 24-240V 50/60HZ.

#### CONSTRUCTION

Rep.	Désignation	Matière
1	Corps	Inox CF8M
2	Embout	Inox CF8M
3	Sphère	Inox AISI 316
4	Siège	PTFE
5	Joint de corps 1	Graphite
6	Joint de corps 2	Graphite
7	Palier	PTFE
8	Tige	Inox AISI 316
9	Joint torique	Viton
10	Joint de tige	PTFE
11	Joint de tige	PTFE
12	Presse étoupe	Inox AISI 304
13	Servomoteur électrique	



#### DIMENSIONS

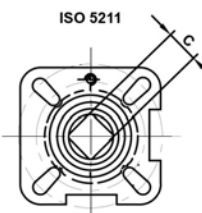
DN		d	D	P	L	H	W	C	ISO5211	Référence actionneur**	Couple* (Nm)	Poids (kg)
inch	mm											
1/4"	8	11	14	10	50	211	110	9	F03/F04	T20J34C	5	2,33
3/8"	10	12.5	17.6	10	60	211	110	9	F03/F04	T20J34C	5	2,38
1/2"	15	15	21.7	10	75	211	110	9	F03/F04	T20J34C	5	2,42
3/4"	20	20	27.3	13	80	219	110	11	F03/F04	T20J34C	8	2,88
1"	25	25	34.1	13	90	227	110	11	F04/F05	T20J34C	10	3,23
1 1/4"	32	32	42.8	13	110	233	110	14	F04/F05	T20J34C	14	4,14
1 1/2"	40	40	48.7	13	120	233.5	110	14	F05/F07	T20J34C	18	5,08
2"	50	50	61	16	140	247	110	14	F05/F07	T35J34C	25	6,06
2 1/2"	65	65	77	16	185	296	110	17	F07/F10	T55J34C	48	11,04
3"	80	80	90	16	205	308.5	110	17	F07/F10	T85J34C	75	16,36
4"	100	100	115.2	20	240	379.5	110	17	F07/F10	T140J34C	110	27,56

\* - Valeurs de couple sans coefficient de sécurité.  
 \*\* - Précision valable pour ΔP maxi de 10 bar.  
 Pour une ΔP à 16 bar nous consulter)

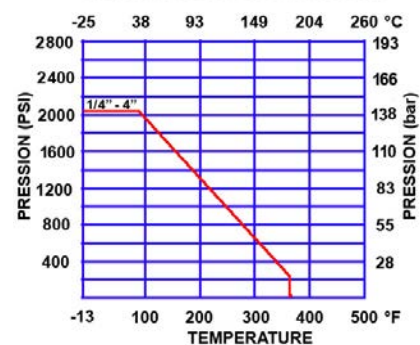
#### CONDITIONS DE SERVICE

Pression maxi de service : 140 bar  
 Dépression maxi : -0.7 bar  
 Température maxi de service: -25°C / +180°C.

#### HOMOLOGATIONS PRODUITS



#### COURBES PRESSION-TEMPERATURE



Tecofi France

83 rue Marcel Mérioux - 69960 Corbas  
 Tél. +33 (0)4 72 79 05 79 - Fax. +33 (0)4 78 90 19 19  
 E-mail : sales@tecofi.fr - [www.tecofi.fr](http://www.tecofi.fr)

