

ROBINET A BOISSEAU SPHERIQUE TARAUDÉ BSP

PASSEPORT TECHNIQUE

ROBINET À BOISSEAU SPHÉRIQUE 3 PIÈCES CORPS INOX TARAUDÉ BSP PASSAGE INTÉGRAL

BSE 6189-02

APPLICATION

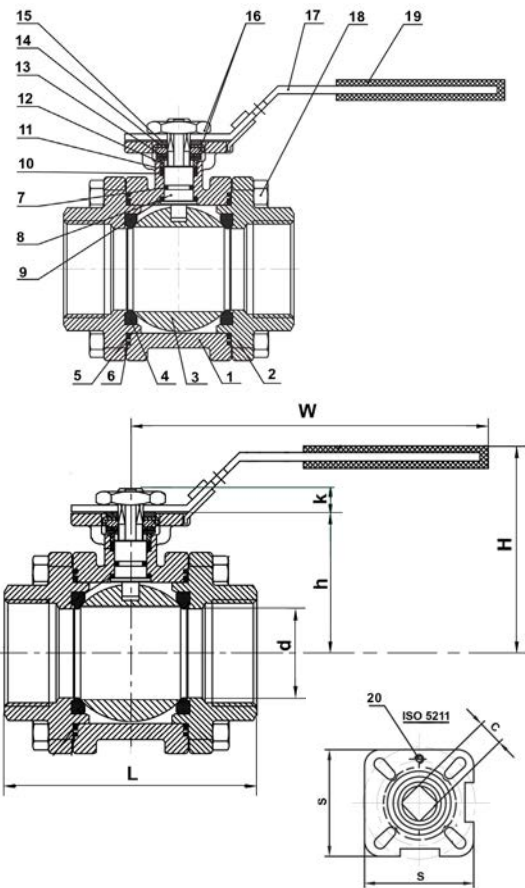
Domaines d'application: Industries chimiques, pétro-chimiques, installations hydrauliques et de chauffage.



Fluides: eau, hydrocarbures, produits liquides compatibles

CARACTÉRISTIQUES GÉNÉRALES

- Du DN 1/4" au DN 4".
- Presse étoupe assurant l'étanchéité de la tige.
- Joint de PE en PTFE en deux parties
- Double étanchéité à l'axe PTFE/Viton.
- Sécurité feu suivant la norme API 607.
- Passage intégral, axe inéjectable.
- Système de blocage poignée ouvert/fermé cadenassable
- Raccordement taraudé femelle BSP suivant la norme ISO7/1.



CONSTRUCTION

Rep.	Désignation	Matière
1	Corps	Inox CF8M
2	Embout	Inox CF8M
3	Sphère	Inox AISI 316
4	Siège	PTFE
5	Joint de corps 1	PTFE
6	Joint de corps 2	PTFE
7	Palier	PTFE
8	Tige	Inox AISI 316
9	Joint torique	Viton
10	Joint de tige	PTFE

Rep.	Désignation	Matière
11	Joint de tige	PTFE
12	Presse étoupe	Inox AISI 304
13	Rondelle belleville	Inox AISI 301
14	Ecrou d'arrêt	Inox AISI 304
15	Rondelle plate	Inox AISI 304
16	Ecrou	Inox AISI 304
17	Poignée	Inox AISI 304
18	Vis	Inox AISI 304
19	Gaine	Plastique
20	Butée	Inox AISI 304

DIMENSIONS

DN		d	L	H	h	k	W	C	S	ISO5211	Couple* (Nm)	Poids (kg)
inch	mm											
1/4"	8	11	50	70	42	8	117	9	42.6	F03/F04	5	0.53
3/8"	10	12.5	60	70	42	8	117	9	42.6	F03/F04	5	0.55
1/2"	15	15	75	70	42	8	117	9	42.6	F03/F04	5	0.82
3/4"	20	20	80	78	50	10	134	11	50.4	F04/F05	8	1.36
1"	25	25	90	87	58	10	134	11	50.4	F04/F05	10	1.83
1 1/4"	32	32	110	98	64	12.5	203	14	64.5	F05/F07	14	3.22
1 1/2"	40	40	120	104	69.5	12.5	203	14	64.5	F05/F07	18	4.47
2"	50	50	140	112	78	12.5	203	14	64.5	F05/F07	25	6.37
2 1/2"	65	65	185	140	100	15	255	17	93.6	F07/F10	48	8.58
3"	80	80	205	153	112.5	18	255	17	93.6	F07/F10	75	13.30
4"	100	100	240	166	125.5	18.5	302	17	93.6	F07/F10	110	22.30

* - Valeurs de couple sans coefficient de sécurité.

CONDITIONS DE SERVICE

Pression maxi de service : 140 bar

Température maxi de service: -25°C / +180°C.

HOMOLOGATIONS PRODUITS

