

ROBINET A BOISSEAU SPHERIQUE

PASSEPORT TECHNIQUE

ROBINET À TOURNANT SPHÉRIQUE 2 PIÈCES À BRIDES CORPS INOX

BSD 6249-02

APPLICATION

Domaines d'application: Industries chimiques, pétro-chimiques, installations hydrauliques et de chauffage.



Fluides: eau, hydrocarbures, produits liquides compatibles

CARACTERISTIQUES GENERALES

Gamme: DN15 au DN200.

- Modèle deux pièces (split body) à brides.
- Sécurité feu suivant la norme API 607.
- Passage intégral: circulation du fluide sans perte de charge.
- Axe inéjectable: stabilité du système de manoeuvre.
- Système de blocage poignée ouvert/fermé cadenassable
- Siège PTFE.
- Platine ISO 5211 compatible avec tous types d'actionneurs.
- Sphère flottante.



AGREMENTS ET NORMES

Raccordement	A Brides suivant la norme EN1092-1	PN16/40 du DN15 au DN50, PN16 du DN65 au DN200.
Face à face	Ecartement suivant : - EN558 serie 27 - DIN3202 F4 du DN15 au DN100 - DIN3202 F5 du DN125 au DN200.	
Essais	Essais hydrauliques réalisés suivant les normes EN12266 et API598.	

HOMOLOGATIONS PRODUITS



Tecofi France

83 rue Marcel Mérieux - 69960 Corbas
Tél. +33 (0)4 72 79 05 79 - Fax. +33 (0)4 78 90 19 19
E-mail : sales@tecofi.fr - www.tecofi.fr



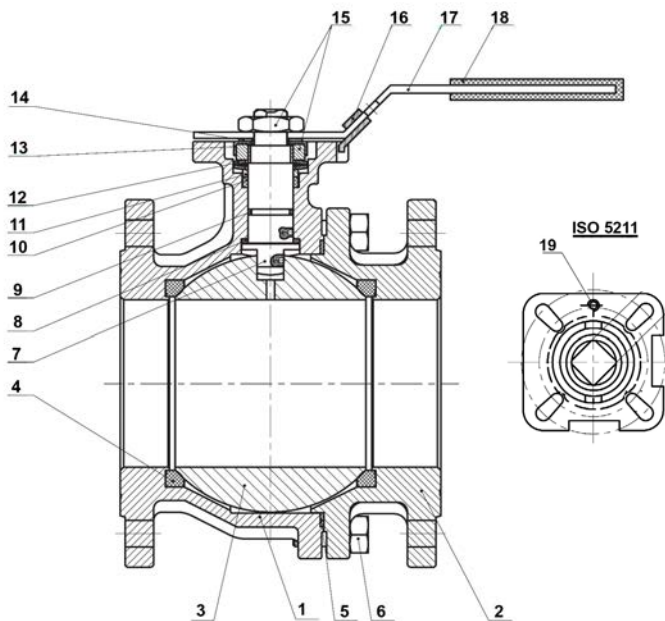
ROBINET A BOISSEAU SPHERIQUE

PASSEPORT TECHNIQUE

BSD 6249-02

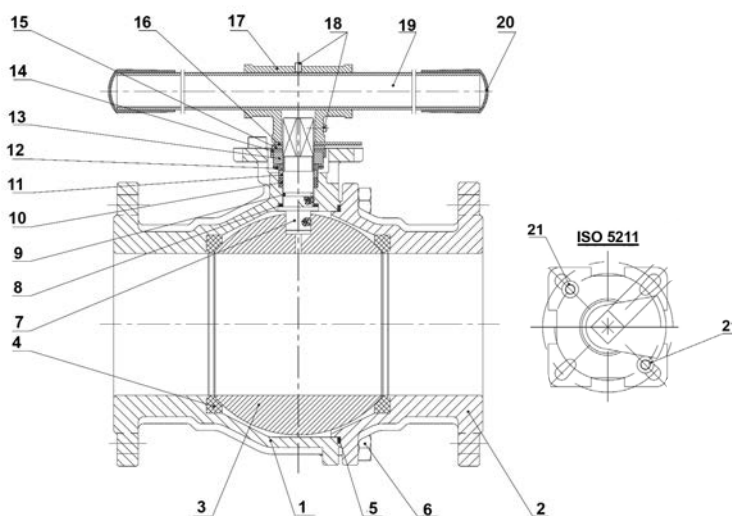
CONSTRUCTION

DN15-100



Rep.	Quantité	Désignation	Matière
1	1	Corps	ASTM A351 CF8M
2	1	Embout	ASTM A351 CF8M
3	1	Sphère	Inox 316
4	2	Siège	PTFE
5	1	Joint de corps	PTFE
6	4/6/8	Vis	Inox 304
7	1	Tige	Inox 316
8	1	Bague	PTFE
9	1	Joint torique	Viton
10	1	Presse étoupe	PTFE
11	1	Bague de PE	Inox 304
12	2	Rondelle belleville	Inox 304
13	1	Ecrou frein	Inox 304
14	1	Rondelle plate	Inox 304
15	2	Ecrou	Inox 304
16	1	Système antistatique	Inox 304
17	1	Poignée	Inox 304
18	1	Gaine poignée	Plastique
19	1	Butée	Inox 304

DN125-200



Rep.	Quantité	Désignation	Matière
1	1	Corps	ASTM A351 CF8M
2	1	Embout	ASTM A351 CF8M
3	1	Sphère	Inox 316
4	2	Siège	PTFE
5	1	Joint de corps	PTFE
6	4/6/8	Vis	Inox 304
7	1	Tige	Inox 316
8	1	Bague	PTFE
9	1	Joint torique	Viton
10	1	Presse étoupe	PTFE
11	1	Bague de PE	Inox 304
12	2	Rondelle belleville	Inox 304
13	1	Ecrou	Inox 304
14	1	Ecrou frein	Inox 304
15	1	Rondelle plate	Inox 304
16	1	Système antistatique	Inox 304
17	1	Manchette	Inox 304
18	2	Vis	Inox 304
19	1	Poignée	Inox 304
20	1	Gaine poignée	Plastique
21	1	Butée	Inox 304

Les photographies et les illustrations techniques ne sont pas contractuelles. Les spécifications des produits présentés sont susceptibles de modifications sans avis préalable

Tecofi France

83 rue Marcel Mériex - 69960 Corbas
 Tél. +33 (0)4 72 79 05 79 - Fax. +33 (0)4 78 90 19 19
 E-mail : sales@tecofi.fr - www.tecofi.fr



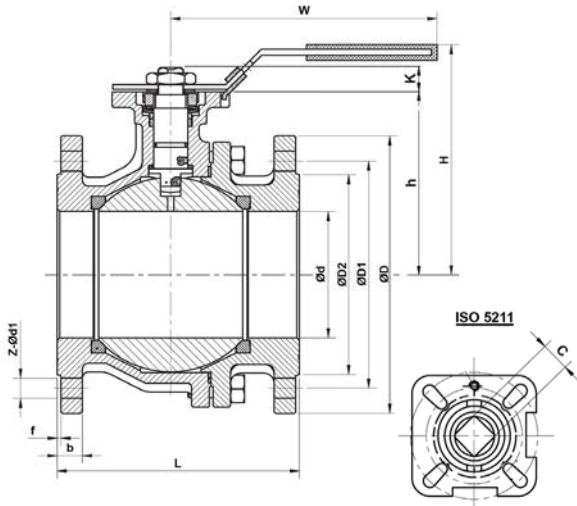
ROBINET A BOISSEAU SPHERIQUE

PASSEPORT TECHNIQUE

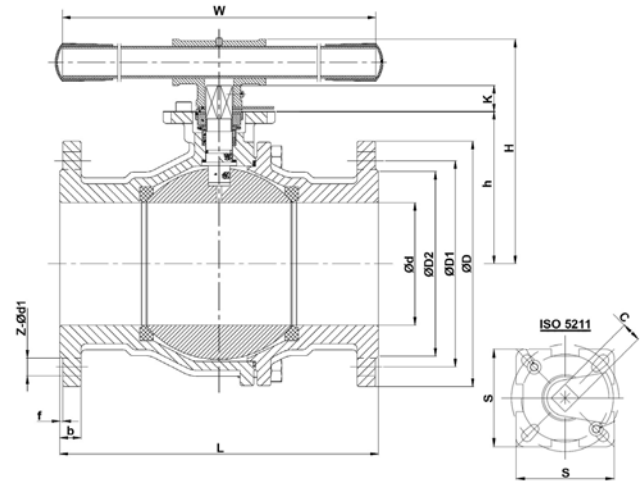
BSD 6249-02

DIMENSIONS

DN15-100



DN125-200



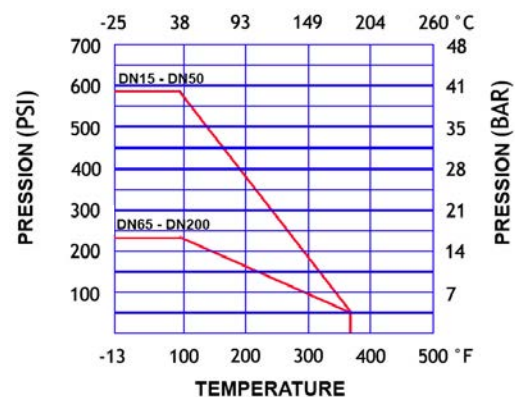
DN		d	L	D	D1	D2	b	f	H	W	C	K	ISO 5211	Z-Ød1	h	s	Couple* (Nm)	Poids (kg)
mm	inch																	
15	1/2"	15	115	95	65	45	16	2	82	117	9	9	F03/F04	4-Ø14	48	42.6	5	2.08
20	3/4"	20	120	105	75	58	18	2	87	117	9	9	F03/F04	4-Ø14	53	42.6	8	2.8
25	1"	25	125	115	85	68	18	2	90	164	11	10	F04/F05	4-Ø14	58.5	50	10	3.73
32	1 1/4"	32	130	140	100	78	18	2	100	164	11	12.5	F04/F05	4-Ø18	71	50	14	5.18
40	1 1/2"	40	140	150	110	88	18	3	116	203	14	15	F05/F07	4-Ø18	76.5	64.5	18	6.56
50	2"	50	150	165	125	102	20	3	125	203	14	13	F05/F07	4-Ø18	85	64.5	25	8.9
65	2 1/2"	65	170	185	145	122	18	3	164	255	17	17	F07/F10	4-Ø18	110	93.6	48	13.4
80	3"	80	180	200	160	138	20	3	174	255	17	18.8	F07/F10	8-Ø18	122.5	93.6	75	18.2
100	4"	100	190	220	180	158	20	3	200	302	17	18.5	F07/F10	8-Ø18	145.5	93.6	110	25.7
125	5"	125	325	250	210	188	22	3	258	600	22	21.5	F10/F12	8-Ø18	185	114	200	47.5
150	6"	150	350	285	240	212	22	3	276	600	22	21.5	F10/F12	8-Ø22	202.5	114	300	63.5
200	8"	200	400	340	295	268	24	3	350	800	27	27	F12/F14	12-Ø22	257	131	400	115.3

* - Valeurs de couple sans coefficient de sécurité.

CONDITIONS DE SERVICE

Température de service maxi : -25°C / +180°C
 Pression de service maxi : 40 bar du DN15 au DN50
 16 bar du DN65 au DN200

COURBE PRESSION - TEMPERATURE



Tecofi France

83 rue Marcel Mérieux - 69960 Corbas
 Tél. +33 (0)4 72 79 05 79 - Fax. +33 (0)4 78 90 19 19
 E-mail : sales@tecofi.fr - www.tecofi.fr

