

# ROBINET À BOISSEAU SPHERIQUE

PASSEPORT TECHNIQUE

## ROBINET À TOURNANT SPHÉRIQUE 2 PIÈCES À BRIDES À SERVOMOTEUR ELECTRIQUE CORPS INOX

BSD 6239-J34

### APPLICATION

**Domaines d'application:** Industries chimiques, pétro-chimiques, installations hydrauliques et de chauffage.



**Fluides:** eau, hydrocarbures, produits liquides compatibles

### CARACTERISTIQUES GENERALES

**Gamme:** DN25 au DN100.

- Modèle deux pièces à brides.
- Sécurité feu suivant la norme API 607.
- Passage intégral: circulation du fluide sans perte de charge.
- Axe inéjectable: stabilité du système de manœuvre.
- Siège PTFE.
- Avec moteur électrique.
- Platine ISO 5211 compatible avec tous types d'actionneurs.
- Sphère flottante.



### AGREMENTS ET NORMES

Raccordement	A Brides suivant la norme ASME B16.5 Classe 150 lbs.
Face à face	Écartement suivant la norme ASME B16.10.
Essais	Essais hydrauliques réalisés suivant les normes EN12266 et API598.

### HOMOLOGATIONS PRODUITS



**Tecofi France**

83 rue Marcel Mérieux - 69960 Corbas  
Tél. +33 (0)4 72 79 05 79 - Fax. +33 (0)4 78 90 19 19  
E-mail : sales@tecofi.fr - [www.tecofi.fr](http://www.tecofi.fr)

ISO 9001  
ISO 14001  
BUREAU VERITAS  
Certification

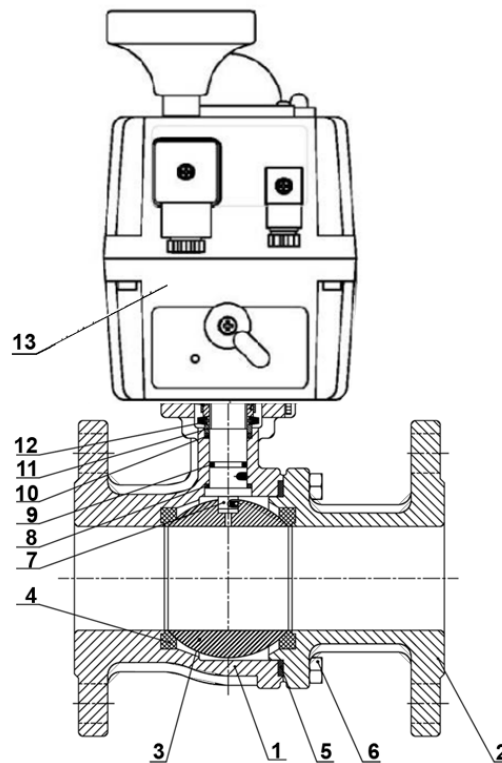


# ROBINET À BOISSEAU SPHERIQUE

PASSEPORT TECHNIQUE

BSD 6239-J34

## CONSTRUCTION



Rep.	Quantité	Désignation	Matière
1	1	Corps	ASTM A351 CF8M
2	1	Embout	ASTM A351 CF8M
3	1	Sphère	Inox 316
4	2	Siège	PTFE
5	1	Joint de corps	PTFE
6	4/6/8	Vis	Inox 304
7	1	Tige	Inox 316
8	1	Bague	PTFE
9	1	Joint torique	Viton
10	1	Presse étoupe	PTFE
11	1	Bague de PE	Inox 304
12	2	Rondelle belleville	Inox 304
13	1	Servomoteur électrique	

**Tecofi France**

83 rue Marcel Mérieux - 69960 Corbas  
Tél. +33 (0)4 72 79 05 79 - Fax. +33 (0)4 78 90 19 19  
E-mail : sales@tecofi.fr - [www.tecofi.fr](http://www.tecofi.fr)

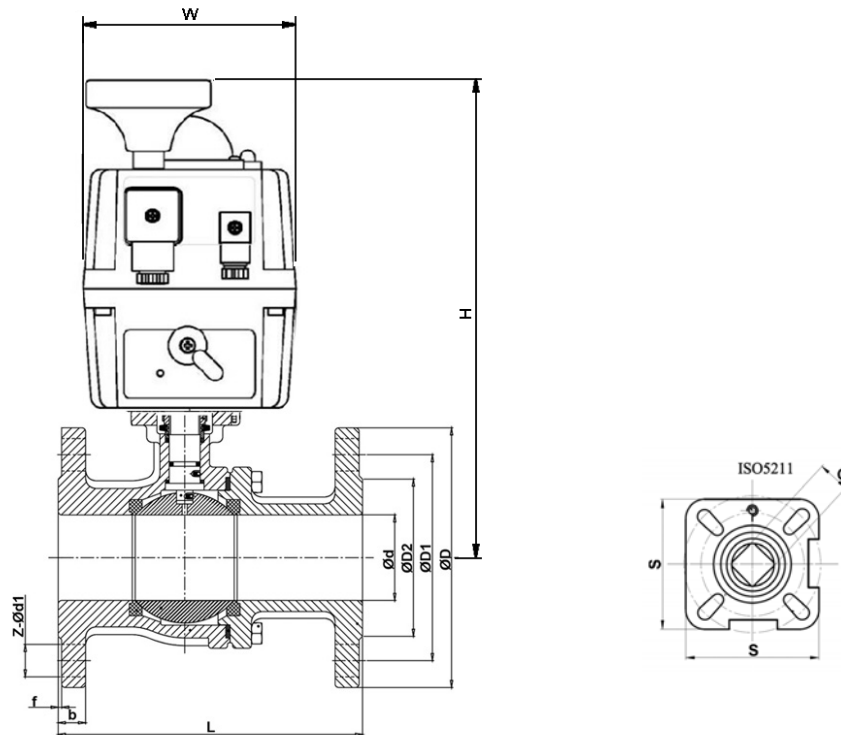


## ROBINET À BOISSEAU SPHERIQUE

PASSEPORT TECHNIQUE

**BSD 6239-J34**

### DIMENSIONS



DN		d	L	D	D1	D2	b	f	H	W	C	ISO 5211	Z-Ød1	Référence vanne	Référence actionneur**	Alimentation	s	Couple* (Nm)	Poids (kg)
mm	inch																		
15	1/2"	15	108	89	60.5	35	11	2	244	110	9	F03/F04	4-Ø14	BSD 6239-J34	T20J34C	24-240V 50/60HZ	42.6	5	3,30
20	3/4"	20	117	98	70	43	11	2	249	110	9	F03/F04	4-Ø14	BSD 6239-J34	T20J34C	24-240V 50/60HZ	42.6	8	3,86
25	1"	25	127	108	79.5	51	12	2	254.5	110	11	F04/F05	4-Ø14	BSD 6239-J34	T20J34C	24-240V 50/60HZ	50	10	4,68
32	1"1/4	32	140	117	89	64	13	2	267	110	11	F04/F05	4-Ø18	BSD 6239-J34	T20J34C	24-240V 50/60HZ	50	14	5,76
40	1"1/2	40	165	127	98.5	73	15	2	272.5	110	14	F05/F07	4-Ø18	BSD 6239-J34	T20J34C	24-240V 50/60HZ	64.5	18	7,76
50	2"	50	178	152	120.5	92	16	2	281	110	14	F05/F07	4-Ø18	BSD 6239-J34	T35J34C	24-240V 50/60HZ	64.5	25	9,54
65	2"1/2	65	190	178	139.5	105	18	2	306	110	17	F07/F10	4-Ø18	BSD 6239-J34	T85J34C	24-240V 50/60HZ	93.6	48	16,26
80	3"	80	203	190	152.5	127	19	2	318.5	110	17	F07/F10	8-Ø18	BSD 6239-J34	T140J34C	24-240V 50/60HZ	93.6	75	22,36
100	4"	100	229	229	190.5	157	24	2	341.5	110	17	F07/F10	8-Ø18	BSD 6239-J34	T140J34C	24-240V 50/60HZ	93.6	110	34,46

\* - Valeurs de couple sans coefficient de sécurité.

\*\* - Précision valable pour une ΔP maxi de 10 bar (Pour 16 bar nous consulter).

**Tecofi France**

83 rue Marcel Mérieux - 69960 Corbas

Tél. +33 (0)4 72 79 05 79 - Fax. +33 (0)4 78 90 19 19

E-mail : sales@tecofi.fr - [www.tecofi.fr](http://www.tecofi.fr)



# ROBINET À BOISSEAU SPHERIQUE

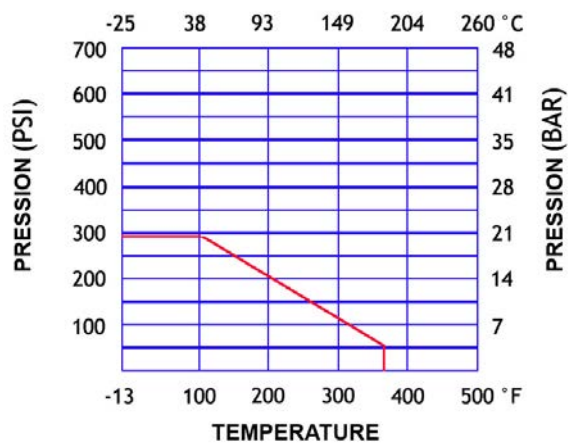
PASSEPORT TECHNIQUE

**BSD 6239-J34**

## CONDITIONS DE SERVICE

Température de service maxi : -25°C / +180°C  
Pression de service maxi : 20 bar

**COURBE PRESSION - TEMPERATURE**



Les photographies et les illustrations techniques ne sont pas contractuelles. Les spécifications des produits présentés sont susceptibles de modifications sans avis préalable

**Tecofi France**

83 rue Marcel Mérieux - 69960 Corbas  
Tél. +33 (0)4 72 79 05 79 - Fax. +33 (0)4 78 90 19 19  
E-mail : sales@tecofi.fr - [www.tecofi.fr](http://www.tecofi.fr)

