

Ref. : BS 6379SWN07

Rev. : Initial

Date : 29/09/2016

Page : 1/1

# ROBINET A BOISSEAU SPHERIQUE 3 PIECES PN63 PASSAGE INTEGRAL A VERIN PNEUMATIQUE SIMPLE EFFET

**BS 6379SWN07**



## APPLICATION

Usage général : Industries chimiques et pharmaceutiques, industries pétro-chimiques, installations hydrauliques, air comprimé.

## CARACTERISTIQUES GENERALES

Du DN1/4" au DN 4".  
Passage intégral.  
Presse étoupe avec rattrapage de jeu par rondelles élastiques.  
Sièges PTFE chargés inox.  
Embase de montage actionneur selon ISO 5211.  
Avec actionneur pneumatique simple effet.

## CONSTRUCTION

8	Actionneur pneumatique	
7	Presse étoupe	PTFE
6	Tige	Inox 304
5	Bague	PTFE
4	Embout	Inox ASTM A351 CF8M
3	Siège	PTFE chargé 15% verre
2	Sphère	Inox 304
1	Corps	Inox ASTM A351 CF8M
Rep.	Désignation	Matière

## DIMENSIONS

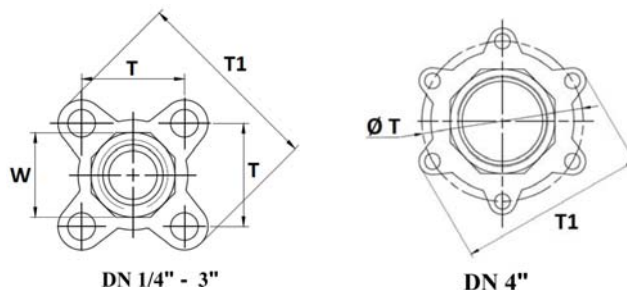
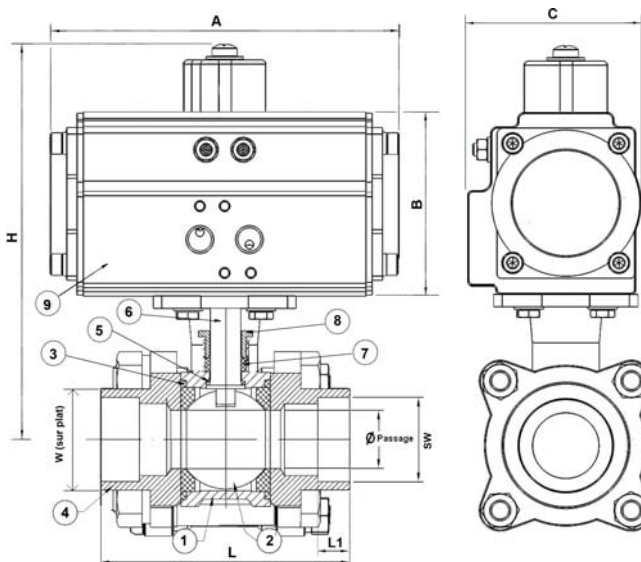
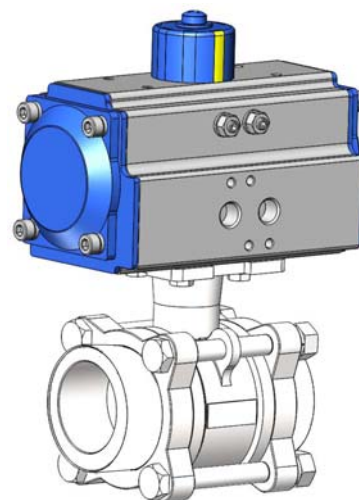
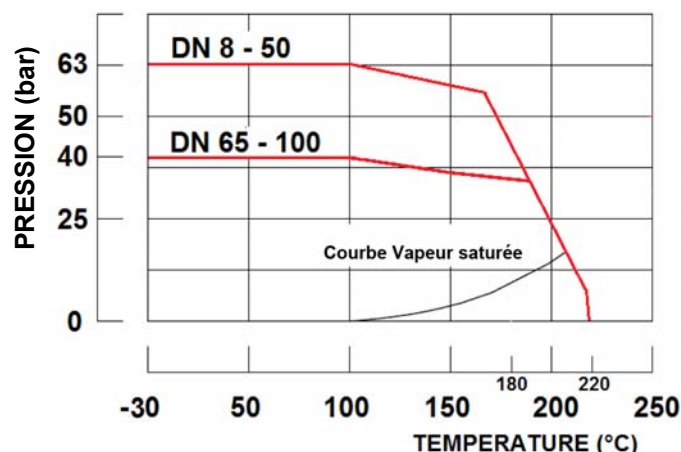
DN		L	L1	Ø	Vérin pneumatique			H	T	T1	W	SW	Bec (kg)
mm	inch				Type	A	B						
8	1/4"	59	10	9,2	TSR052	146	72	67,5	129	25	48	14,1	1,32
10	3/8"	60	10	13	TSR052	146	72	67,5	129	28	51	22	17,6
15	1/2"	65,5	10	15	TSR052	146	72	67,5	129	32	59,5	26	21,9
20	3/4"	76,5	13	20	TSR063	169	88	80,5	153	40	71	33	27,4
25	1"	86,2	13	25	TSR075	186	100	92	173,5	45	80	40	34,2
32	1 1/4"	103,1	13	32	TSR083	210	109	97	188	53	91,5	48	42,8
40	1 1/2"	118	13	38	TSR083	210	109	97	203,8	64	108	55	48,8
50	2"	131,5	16	50	TSR105	272	133	116	236,5	79	132,8	67	61,1
65	2 1/2"	164,5	16	65	TSR125	302	155	135	293,8	98	164	87	77
80	3"	182,7	16	80	TSR125	302	155	135	303,3	116	194	101	89,9
100	4"	229,6	19	100	TSR140	398	172	142	355,8	198	234	130	115,4

Dimensionnement actionneur effectué pour pression d'alimentation en air 6 bar  
Pression différentielle maxi: ΔP=10 bar

## CONDITIONS DE SERVICE

Température de service maxi : -30°C / + 220°C

Pression de service maxi : 63 bar du DN8 au DN40  
40 bar du DN50 au DN100



## AGREMENT ET NORMES

Fabrication suivant la norme ISO 9001: 2008.  
Tests d'étanchéité suivant la norme EN 12266-1, classe A.  
Raccordement SW

**TECOFI France** - 83, Rue Marcel Mérieux 69960 Corbas - FRANCE  
Tél. +33 (0) 4 72 79 05 79 - Fax +33 (0) 4 78 90 19 19 / +33 (0) 4 72 79 05 70  
Adresses e-mail : sales@tecofi.fr ; tecofi@tecofi.fr / Site web : [www.tecofi.fr](http://www.tecofi.fr)