

Ref. : BS 6377SW pas

Rev. : A

Date : 20/02/2017

Page : 1/1

ROBINET A BOISSEAU SPHERIQUE 3 PIECES PASSAGE INTEGRAL PN64

BS 6377SW



APPLICATION

Usage général : Bâtiment, industrie.

CARACTERISTIQUES GENERALES

Du DN1/2" au DN 2".
 Robinet série 1000 PSI PN64
 3 pièces démontables - SW/SW.
 Passage intégral
 Axe inéjectable
 Presse étoupe PTFE
 Poignée cadenassable.



CONSTRUCTION

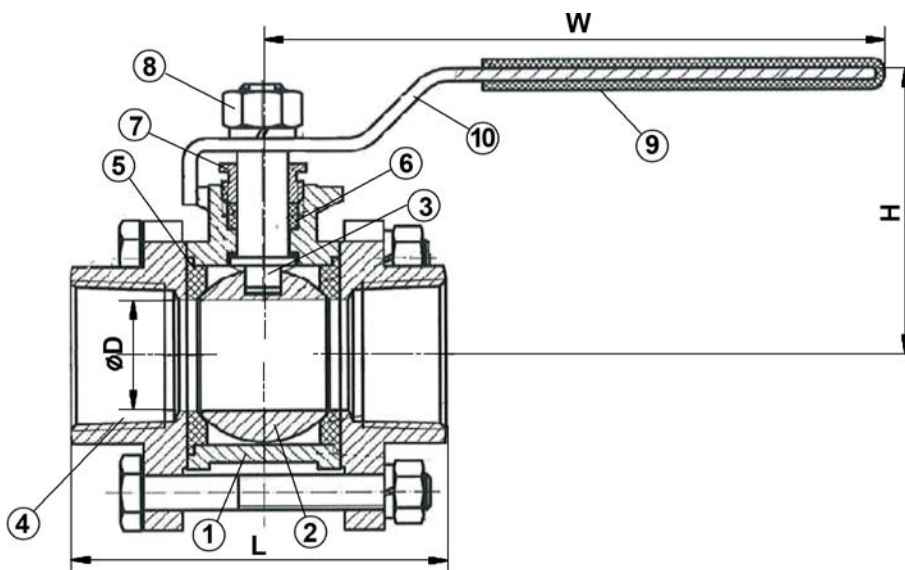
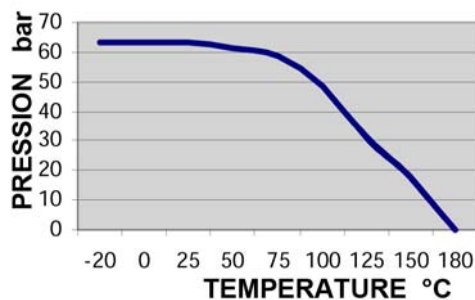
10	Poignée	Inox 304
9	Gaine	Plastique
8	Ecrou de poignée	Inox 304
7	Ecrou de PE	Inox 304
6	Presse étoupe	PTFE
5	Siège	PTFE renforcé
4	Embout	Inox 316
3	Axe	Inox 316
2	Sphère	Inox 316
1	Corps	Inox 316
Rep.	Désignation	Matière

DIMENSIONS

DN		L	D	H	W	Poids (kg)
mm	inch					
15	1/2"	72	21,85	50	105	0,49
20	3/4"	80	27,2	51,8	126	0,63
25	1"	85	33,9	65,2	144	0,75
32	1"1/4	105	42,7	69,7	144	1,70
40	1"1/2	113	48,7	85,5	189	2,40
50	2"	132,4	61,2	93	189	3,23

CONDITIONS DE SERVICE

Température de service maxi : -20°C / + 180°C
 Pression maxi : 64 bar à 40°C



AGREMENT ET NORMES

Raccordement SW