

Ref. : BS 6377BW pas

Rev. : A

Date : 20/02/2017

Page : 1/1

# ROBINET A BOISSEAU SPHERIQUE 3 PIECES PASSAGE INTEGRAL PN64

## BS 6377BW



### APPLICATION

Usage général : Bâtiment, industrie.

### CARACTERISTIQUES GENERALES

Du DN1/2" au DN 2".  
 Robinet série 1000 PSI PN64  
 3 pièces démontables - BW/BW.  
 Passage intégral  
 Axe inéjectable  
 Presse étoupe PTFE  
 Poignée cadenassable.



### CONSTRUCTION

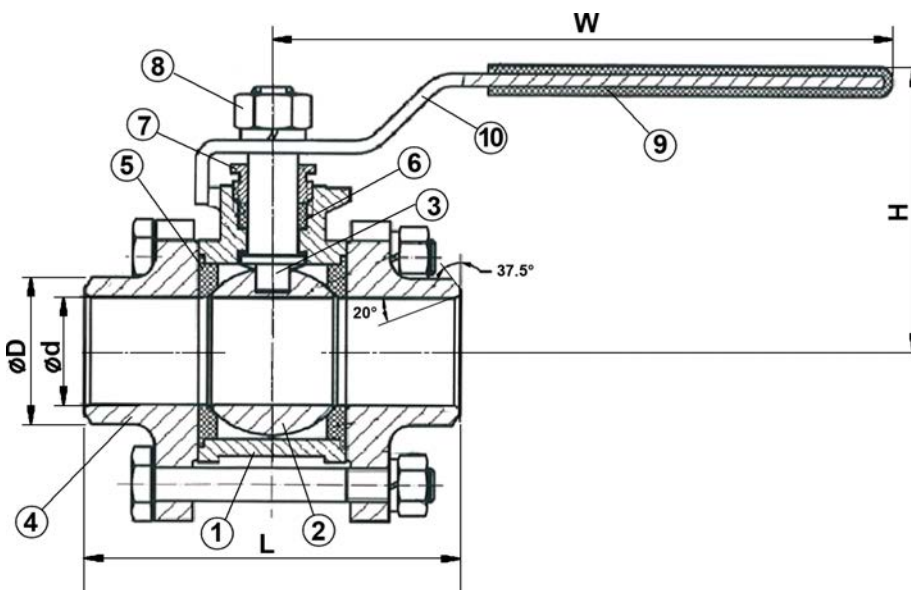
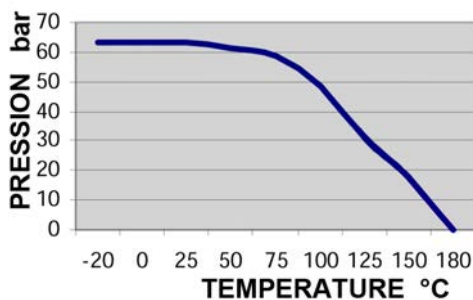
10	Poignée	Inox 304
9	Gaine	Plastique
8	Ecrou de poignée	Inox 304
7	Ecrou de PE	Inox 304
6	Presse étoupe	PTFE
5	Siège	PTFE renforcé
4	Embout	Inox 316
3	Axe	Inox 316
2	Sphère	Inox 316
1	Corps	Inox 316
Rep.	Désignation	Matière

### DIMENSIONS

DN		L	D	d	H	W	Poids (kg)
mm	inch						
15	1/2"	63	22	15	50	105	0,49
20	3/4"	80	27,5	20	51,8	126	0,63
25	1"	88	34	25	65,2	144	0,75
32	1 1/4"	97	43	32	69,7	144	1,70
40	1 1/2"	113	50	38	85,5	189	2,40
50	2"	134	62	50	93	189	3,23

### CONDITIONS DE SERVICE

Température de service maxi : -20°C / + 180°C  
 Pression maxi : 64 bar à 40°C



### AGREMENT ET NORMES

Raccordement BW