

ШАРОВОЙ КРАН

ТЕХНИЧЕСКИЙ ПАСПОРТ

ШАРОВОЙ КРАН ПОЛНОПРОХОДНОЙ РАЗБОРНЫЙ ИЗ 3х ЧАСТЕЙ Ру63

BS 6375BSP

НАЗНАЧЕНИЕ И ОБЛАСТЬ ПРИМЕНЕНИЯ

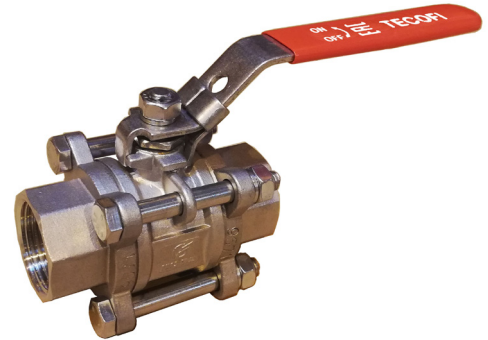
Водоснабжение, пароконденсатные системы;
химическая, нефтехимическая,
фармацевтическая промышленности.



- Рабочая среда: пар, сжатый воздух, в пределах эксплуатационных характеристик.

ОБЩИЕ ТЕХНИЧЕСКИЕ ХАРАКТЕРИСТИКИ

- Типоразмер: от Ду1/4" au Ду4".
- Полнопроходная конструкция.
- Невыбиваемый шток.
- Разборный корпус из 3х частей.
- Уплотнение PTFE для пищевой промышленности по норме FDA n°21 CFR 177.1550



НОРМЫ И СТАНДАРТЫ

| | |
|-------------------|--|
| Конструкция | Производство в соответствии с европейской директивой 2014/68/UE «Оборудование под давлением» : модуль H. |
| Тип соединения | BSP согласно норме ISO 228-1. |
| Испытания и тесты | Гидравлические испытания согласно нормам EN12266-1, DIN 3230, BS 5154 и ISO 5208: - Корпус : Раб. давление x 1.5 (бар) - Седло : Раб. давление x 1.1 (бар) |

СЕРТИФИКАЦИЯ

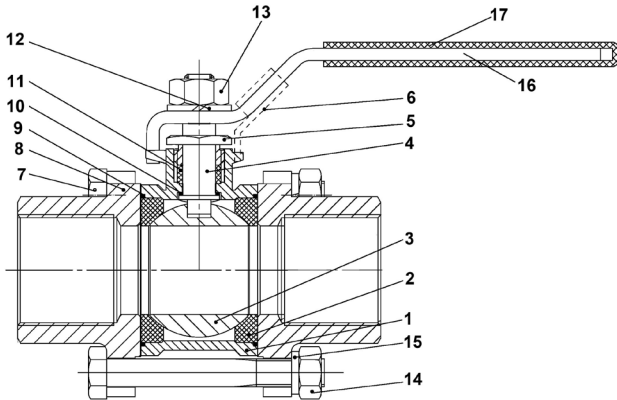


ШАРОВОЙ КРАН

ТЕХНИЧЕСКИЙ ПАСПОРТ

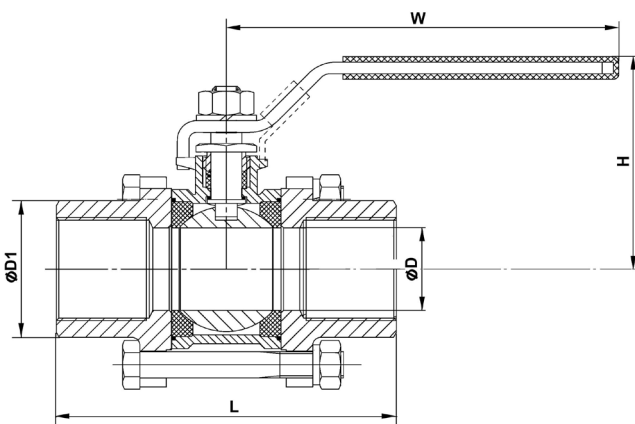
BS 6375BSP

ИСПОЛНЕНИЕ



| Поз. | Кол-во | Описание | Материал |
|------|--------|---------------------|-----------------|
| 1 | 1 | Корпус | Нерж.сталь CF8M |
| 2 | 2 | Седло | PTFE |
| 3 | 1 | Шар | Нерж.сталь 316 |
| 4 | 1 | Шток | Нерж.сталь 316 |
| 5 | 1 | Прижимная гайка | Нерж.сталь 304 |
| 6 | 1 | Стопор | Нерж.сталь 304 |
| 7 | 4-6 | Винт | Нерж.сталь 304 |
| 8 | 2 | Корпус | Нерж.сталь CF8M |
| 9 | 2 | Уплотнение штока | PTFE |
| 10 | 1 | Центрующее кольцо | PTFE |
| 11 | 1 | Уплотнение сальника | PTFE |
| 12 | 1 | Гровер | Нерж.сталь 304 |
| 13 | 1 | Гайка | Нерж.сталь 304 |
| 14 | 4-6 | Гайка | Нерж.сталь 304 |
| 15 | 4-6 | Шайба | Нерж.сталь 304 |
| 16 | 1 | Ручка | Нерж.сталь 304 |
| 17 | 1 | Кожух | Пластик |

РАЗМЕРЫ



| Ду | | L | H | ØD | ØD1 | W | Вес (кг) |
|-----|--------|-----|-----|------|-----|-----|----------|
| мм | дюйм | | | | | | |
| 8 | 1/4" | 55 | 52 | 11.6 | 19 | 105 | 0.3 |
| 10 | 3/8" | 60 | 52 | 12.5 | 21 | 105 | 0.3 |
| 15 | 1/2" | 75 | 55 | 15 | 26 | 105 | 0.4 |
| 20 | 3/4" | 80 | 63 | 20 | 31 | 105 | 0.6 |
| 25 | 1" | 90 | 70 | 25 | 38 | 137 | 0.8 |
| 32 | 1 1/4" | 110 | 76 | 32 | 47 | 137 | 1.5 |
| 40 | 1 1/2" | 120 | 89 | 38 | 54 | 182 | 1.8 |
| 50 | 2" | 140 | 97 | 50 | 66 | 182 | 2.9 |
| 65 | 2 1/2" | 162 | 143 | 64 | 84 | 260 | 5.6 |
| 80 | 3" | 184 | 152 | 76 | 99 | 260 | 8.2 |
| 100 | 4" | 228 | 187 | 94 | 128 | 403 | 17.1 |

РАБОЧИЕ УСЛОВИЯ

Максимальное рабочее давление : 1/4" - 2" : 63 бар
2 1/2" - 4" : 50 бар

Диапазон рабочих температур: -20°C / +200°C.

