

Ref. : BS 6179.pas

Rev. : H

Date : 11/01/2016

Page : 1/1

ROBINET A BOISSEAU SPHERIQUE INOX PN63 PASSAGE INTEGRAL

BS 6179



APPLICATION

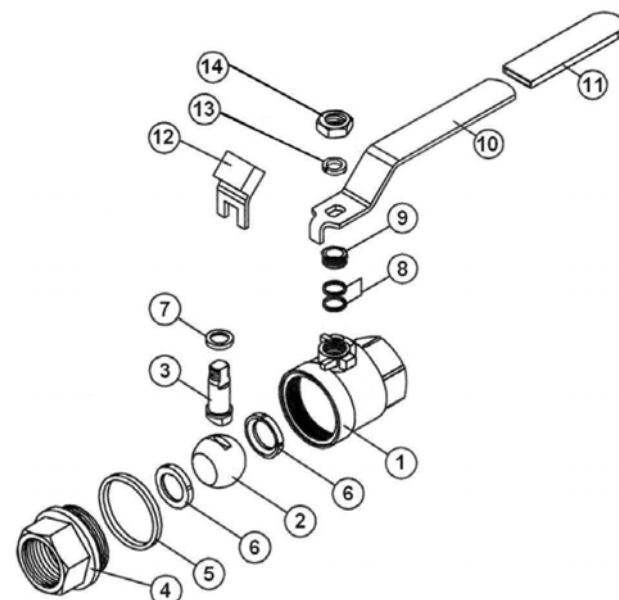
Usage général : Industries chimiques et pharmaceutiques, industries pétro-chimiques, installations hydrauliques, air comprimé.

CARACTERISTIQUES GENERALES

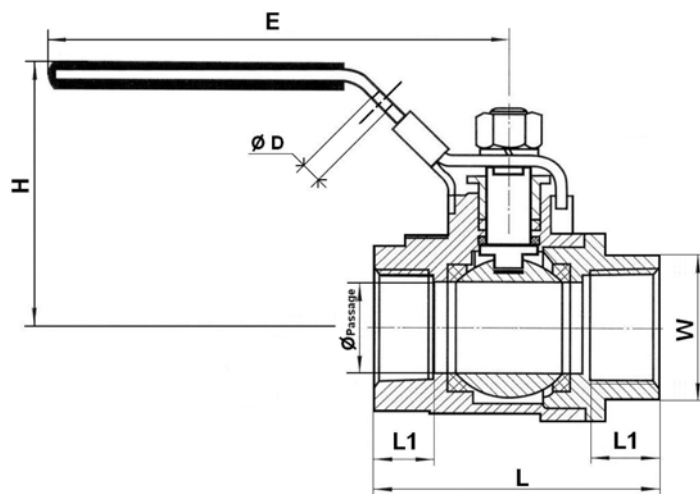
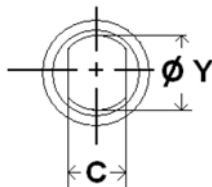
Passage intégral, axe inéjectable
Presse étoupe PTFE, poignée cadenassable
Bille pleine, modèle 2 pièces

CONSTRUCTION

14	Ecrou poignée	Inox 304
13	Rondelle poignée	Inox 304
12	Système de cadenassage	Inox 304
11	Gaine poignée	Plastique
10	Poignée	Inox 304
9	Ecrou de PE	Inox 304
8	Presse étoupe	PTFE
7	Joint de tige	PTFE
6	Siège	PTFE chargé 3% verre
5	Joint de corps	PTFE
4	Mamelon	ASTM A351 CF8M
3	Tige	Inox 316
2	Sphère	ASTM A351 CF8M
1	Corps	ASTM A351 CF8M
Rep.	Désignation	Matière



Dimensions de l'axe :



DIMENSIONS

DN		L	H	ØD	E	H	L1	W	C	ØY	Poids (kg)
mm	inch										
8	1/4"	46.8	53	7.6	100	53	10.5	17	5	8	0.18
12	3/8"	48.5	53	7.6	100	53	10.5	20.8	5	8	0.19
15	1/2"	58	57	7.6	100	57	13	25.5	5	8	0.26
20	3/4"	65.7	66	7.6	127	66	13.2	31	5.8	3.2	0.40
25	1"	77	70	7.6	127	70	15.2	38.5	5.8	9.2	0.59
32	1" 1/4	90	85	7.6	154	85	18	48	7	11	1
40	1" 1/2	98	89	7.6	154	89	18.3	54	7	11	1.32
50	2"	121	103	7.6	92	103	22.5	67	8	12.4	2.46
65	2" 1/2	145	142	7.6	244	142	25.5	83.5	12	20	4.83
80	3"	166	151	7.6	244	151	28.4	98	12	20	7.45
100	4"	214	176	7.6	330	176	36	128	14	24	16.5

CONDITIONS DE SERVICE

Pression de service maxi : 63 bar du DN1/4" au DN3/4"
50 bar du DN1" au DN1"1/4
40 bar du DN1"1/2 au DN2"
25 bar du DN2"1/2 au DN3"
16 bar pour DN4"

Température de service maxi: -20°C / +180°C.

Pression d'essai suivant les normes EN 12266-1, DIN 3230, BS 5154 et ISO 5208 :

Corps : Pression de service x 1.5 (bar)
Siège : Pression de service x 1.1 (bar)

AGREMENT ET NORMES

Taraudage gaz suivant la norme ISO 228-1.

TECOFI France - 83, Rue Marcel Mérieux 69960 Corbas - FRANCE
Tél. +33 (0) 4 72 79 05 79 - Fax +33 (0) 4 78 90 19 19 / +33 (0) 4 72 79 05 70
Adresses e-mail : sales@tecofi.fr ; tecofi@tecofi.fr / Site web : www.tecofi.fr