

Ref. : BS 6179-V14

Rev. : A

Date : 05/10/2016

Page : 1/1

# ROBINET A BOISSEAU SPHERIQUE PASSAGE INTEGRAL AVEC ACTIONNEUR ELECTRIQUE

BS 6179-V14



**Tecofi'**  
VALVE DESIGNER - FRANCE



## APPLICATION

Usage général : Fluides courants compatibles.

## CARACTERISTIQUES GENERALES

Du DN1/4" au DN 4".  
Robinet passage intégral à deux voies.  
Avec actionneur électrique 24 VAC.  
2 contacts fin de course, 2 limiteurs de couple,  
1 résistance de chauffe, 1 indicateur visuel de position,  
1 commande manuelle de secours.  
Protection IP67 (sauf DN8-20: IP65).

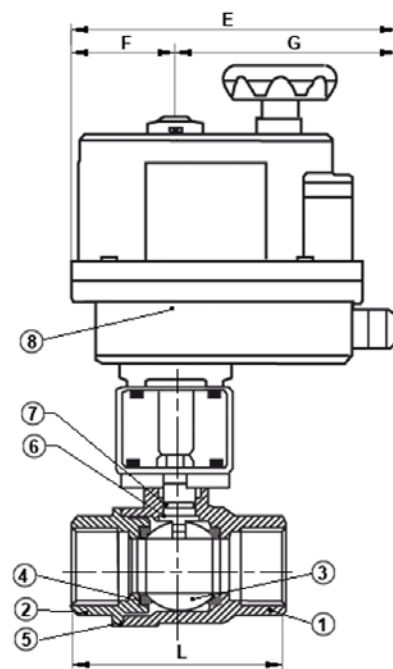
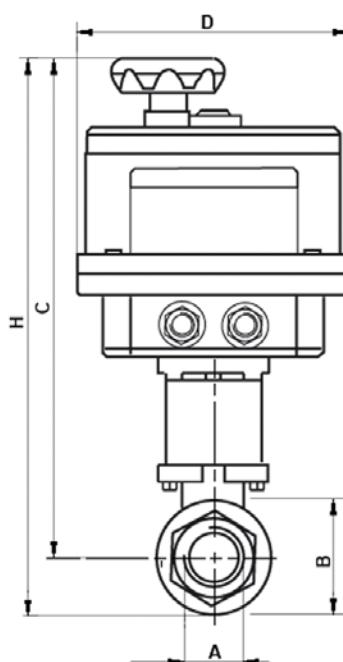


## CONSTRUCTION

8	Actionneur	
7	Joint torique	FKM (Viton®)
6	Rondelle de l'axe	PTFE
5	Joint	PTFE
4	Siège	PTFE
3	Sphère	Inox AISI 304
2	Corps extérieur	Inox ASTM A351 CF8M
1	Corps intérieur	Inox ASTM A351 CF8M
<b>Pos.</b>	<b>Désignation</b>	<b>Matière</b>

## DIMENSIONS

DN		L	H	A	B	C	D	E	F	G
mm	inch									
8	1/4"	55	198	1/4"	30	183	123	164	43	121
12	3/8"	55	198	3/8"	30	183	123	164	43	121
15	1/2"	66	204	1/2"	36	186	123	164	43	121
20	3/4"	79	251	3/4"	45	228	123	164	43	121
25	1"	93	306	1"	54	279	157	191	61	130
32	1 1/4"	100	315	1 1/4"	64	283	157	191	61	130
40	1 1/2"	110	370	1 1/2"	80	330	185	215	68	147
50	2"	131	385	2"	95	337	185	215	68	147
65	2 1/2"	159	429	2 1/2"	122	368	211	237	84	153
80	3"	185	450	3"	144	378	211	237	84	153
100	4"	222	503	4"	177	415	211	237	84	153



## CONDITIONS DE SERVICE

Température de service: - 20°C / +160°C

Pressions de service : 140 bar du DN8 au DN15  
105 bar du DN20 au DN25  
64 bar du DN32 au DN50  
25 bar au delà

## AGREMENT ET NORMES

Taroudage femelle/ femelle BSP suivant la norme ISO 228-1.

**TECOFI France** - 83, Rue Marcel Mérieux 69960 Corbas - FRANCE  
Tél. +33 (0) 4 72 79 05 79 - Fax +33 (0) 4 78 90 19 19 / +33 (0) 4 72 79 05 70  
Adresses e-mail : sales@tecofi.fr ; tecofi@tecofi.fr / Site web : [www.tecofi.fr](http://www.tecofi.fr)