

Ref. : BS 6162 pas

Rev. : Initial

Date : 27/09/2016

Page : 1/1

ROBINET A BOISSEAU SPHERIQUE MONOBLOC PASSAGE REDUIT SERIE 800 PSI

BS 6162



APPLICATION

Usage général: Industrie, bâtiment.

CARACTERISTIQUES GENERALES

Gamme du DN1/4" au DN2".

Passage réduit.

Axe inéjectable.

Poignée cadennassable.

Bille pleine.

Modèle monobloc.

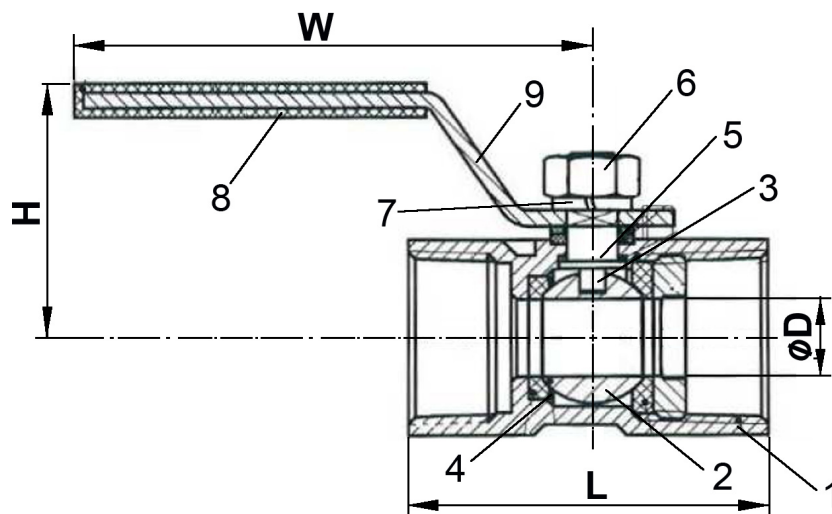


CONSTRUCTION

9	Poignée	Inox 304
8	Gaine poignée	Plastique
7	Rondelle poignée	Inox 304
6	Ecrou	Inox 304
5	Rondelle de glissement axe	PTFE
4	Siège	PTFE 15% fibre de verre
3	Axe	Inox 316
2	Sphère	Inox 316
1	Corps	Inox CF8M
Rep.	Désignation	Matière

DIMENSIONS

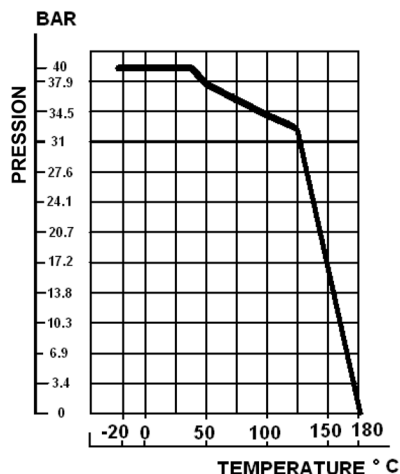
DN		L	D	H	W	Poids (kg)
mm	inch					
8	1/4"	39	5	33	71	0,66
10	3/8"	44	7	35	91	0,10
15	1/2"	55	9,2	40	95	0,15
20	3/4"	59	12,5	44	95	0,26
25	1"	69	15	50	113	0,36
32	1" 1/4"	77	20	57	113	0,65
40	1" 1/2"	81	25	64	141	0,76
50	2"	97	32	68	141	1,20



CONDITIONS DE SERVICE

Pression maxi : 55 bar

Température de service maxi : -20°C / + 180°C



AGREMENT ET NORMES

Raccordement femelle femelle BSP suivant la norme ISO 228.1.

TECOFI France - 83, Rue Marcel Mérieux 69960 Corbas - FRANCE
 Tél. +33 (0) 4 72 79 05 79 - Fax +33 (0) 4 78 90 19 19 / +33 (0) 4 72 79 05 70
 Adresses e-mail : sales@tecofi.fr ; tecofi@tecofi.fr / Site web : www.tecofi.fr