

Ref. : BS 6162L pas

Rev. : Initial

Date : 27/09/2016

Page : 1/1

ROBINET A BOISSEAU SPHERIQUE MONOBLOC 3 VOIES EN L

BS 6162L

ISO 9001
BUREAU VERITAS
Certification



EAC

Tecofi'
VALVE DESIGNER - FRANCE



APPLICATION

Usage général: Industrie, bâtiment (tous fluides compatibles).

CARACTERISTIQUES GENERALES

Gamme du DN1/4" au DN2".
Passage standard, avec platine ISO 5211.
Etanche sur 3 voies, passatge en L.
Axe inéjectable.
Poignée cadenassable.
Bille pleine.
Modèle monobloc.

CONSTRUCTION

9	Poignée	Inox 304
8	Gaine poignée	PVC
7	Rondelle poignée	Inox 304
6	Ecrou	Inox 304
5	Rondelle joint presse étoupe	PTFE
4	Siège	PTFE 15% fibre de verre
3	Axe	ASTM A276 -316
2	Sphère	Inox ASTM A351 CF8M
1	Corps	Inox ASTM A351 CF8M
Rep.	Désignation	Matière

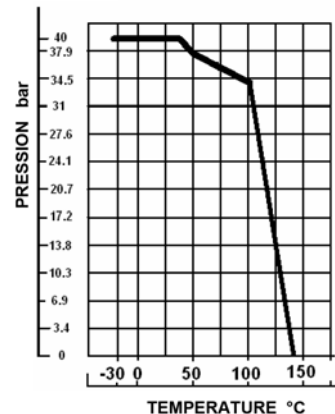
DIMENSIONS

DN		d	L	H	W	M	N	A	B	C	E	Poids (kg)
mm	inch											
8	1/4"	11	69	58	106	42	M5*8	9	12	6	11	0,82
10	3/8"	11	69	58	106	42	M5*8	9	12	6	11	0,77
15	1/2"	12,7	75	61	138	42	M5*8	9	12	6	11	0,78
20	3/4"	16	86	74	138	50	M6*1	11	15	6	13	1,18
25	1"	20	101	81	162	50	M6*1	11	15	7,5	19	2,86
32	1 1/4"	25	115	88	162	50	M6*1	11	15	7,5	19	2,81
40	1 1/2"	32	125	104	220	70	M8*1,25	11	15	8,5	23,5	3,95
50	2"	38,1	149	110	220	70	M8*1,25	14	18,5	8,5	24,5	6,76

CONDITIONS DE SERVICE

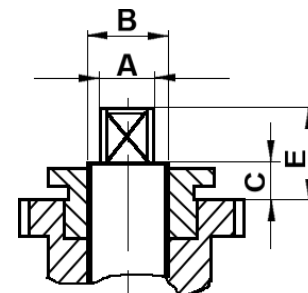
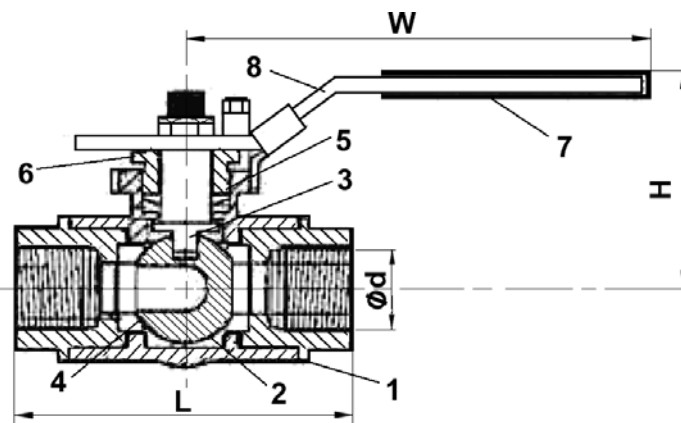
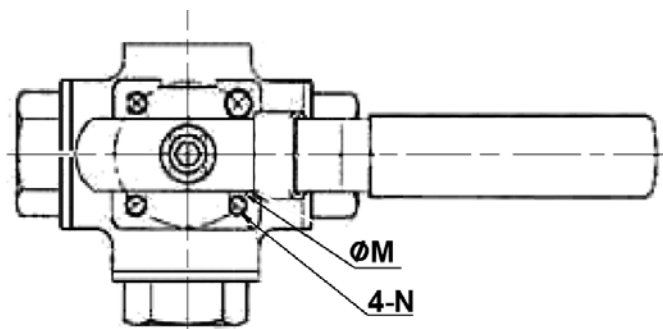
Pression maxi : 40 bar à 40°C

Température de service maxi : -20°C / + 140°C



AGREMENT ET NORMES

Raccordement F/F/F BSP suivant la norme ISO 228.1.



Possibilités de passage

Type	1	2	3	4
L				

TECOFI France - 83, Rue Marcel Mérieux 69960 Corbas - FRANCE
Tél. +33 (0) 4 72 79 05 79 - Fax +33 (0) 4 78 90 19 19 / +33 (0) 4 72 79 05 70
Adresses e-mail : sales@tecofi.fr ; tecofi@tecofi.fr / Site web : www.tecofi.fr