

Ref. : BS 5440.pas

Rev. : Initial

Date : 31/10/07

Page : 1/1

ROBINET A BOISSEAU SPHERIQUE PASSAGE INTEGRAL Entre-bridés

BS 5440

ISO 9001
BUREAU VERITAS
Certification



ERAC



Tecofi
VALVE DESIGNER - FRANCE

APPLICATION

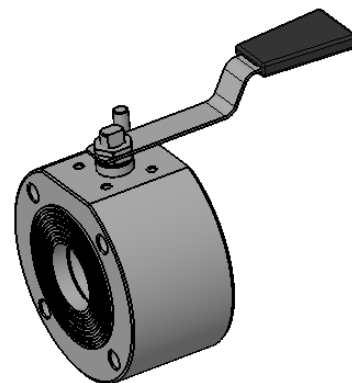
- Usage général : Fluides du groupe 1.

CARACTERISTIQUES GENERALES

- Du DN 10 au DN 200.
- Passage intégral.
- Platine ISO 5211.
- Montage entre brides.
- Trous de fixation taraudés.
- Dispositif anti statique.

CONSTRUCTION

8	2	Contact antistatique	Inox 304	
7	1	Presse étoupe	Zingue	
6	1	Joint de tige	PTFE	
5	2	Siège	PTFE	
4	1	Tige	Acier	
3	1	Sphère	Inox 304	DIN: G-X6CrNi18 9 BS: Grade CF8 304 C15
2	1	Chapeau	Acier	DIN: GS-C25 ASTM: A216 Grade WCA BS: 161 Grade B
1	1	Corps	Acier	DIN: GS-C25 ASTM: A216 Grade WCA BS: 161 Grade B
Rep.	Nb.	Désignation	Matière	



DIMENSIONS

DN		L1	H	L2	Poids (kg)
mm	inch				
10	3/8"	36	64	145	1,5
15	1/2"	36	64	145	1,5
20	3/4"	39	66	145	2,0
25	1"	43	85	180	2,7
32	1" 1/4"	51	90	180	4,0
40	1" 1/2"	63	118	275	6,5
50	2"	83	128	275	10,0
65	2" 1/2"	107	139	380	17,0
80	3"	120	144	380	20,5
100	4"	152	200	440	33,5
125	5"	180	212	440	48,0
150	6"	240	265	800	69,0
200	8"	314	320	800	132,0

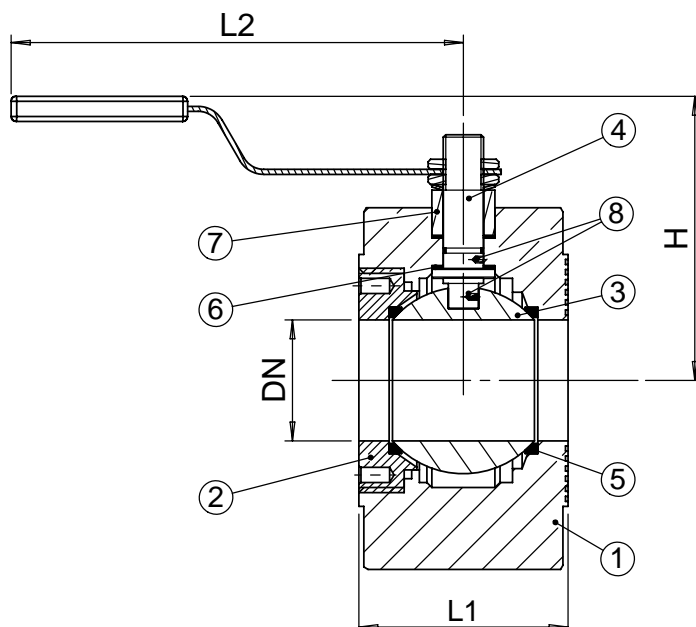
CONDITIONS DE SERVICE

PS max : 16 bar
T max : + 180 °C

Les procédures de tests sont réalisées suivant les normes EN 12266-1, DIN 3230, BS 6755 et ISO 5208 :
- Corps : 24 bar.

AGREMENT ET NORMES

Brides percées suivant la norme EN 1092-1 et DIN 2501:
- DN 10-150 : PN 10/16
- DN 200 : PN 10



TECOFI France - 83, Rue Marcel Mérieux 69960 Corbas - FRANCE
Tél. +33 (0) 4 72 79 05 79 - Fax +33 (0) 4 78 90 19 19 / +33 (0) 4 72 79 05 70
Adresses e-mail : sales@tecofi.fr ; tecofi@tecofi.fr / Site web : www.tecofi.fr