

Ref. : BS 5379SWN03

Rev. : Initial

Date : 13/05/2015

Page : 1/1

# ROBINET A BOISSEAU SPHERIQUE 3 PIECES PN63 PASSAGE INTEGRAL A VERIN PNEUMATIQUE DOUBLE EFFET

**BS 5379SWN03**



**Tecofi**  
VALVE DESIGNER - FRANCE

## APPLICATION

Usage général : Industries chimiques et pharmaceutiques, industries pétro-chimiques, installations hydrauliques, air comprimé.

## CARACTERISTIQUES GENERALES

Du DN1/4" au DN 4".  
Passage intégral.  
Presse étoupe avec rattrapage de jeu par rondelles élastiques.  
Sièges PTFE chargés inox.  
Embase de montage actionneur selon ISO 5211.  
Avec actionneur pneumatique double effet.

## CONSTRUCTION

8	Actionneur pneumatique	
7	Presse étoupe	PTFE
6	Tige	Inox 304
5	Bague	PTFE
4	Embout	ASTM A216 WCB
3	Siège	PTFE chargé 15% verre
2	Sphère	Inox 304
1	Corps	Acier ASTM A216 WCB
Rep.	Désignation	Matière

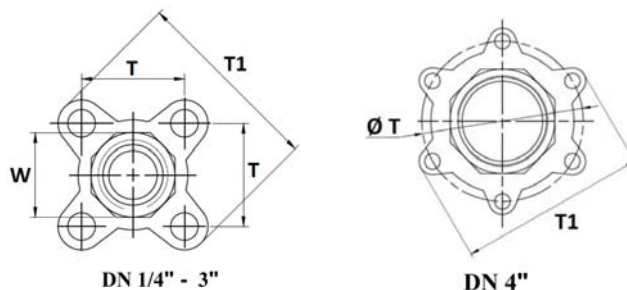
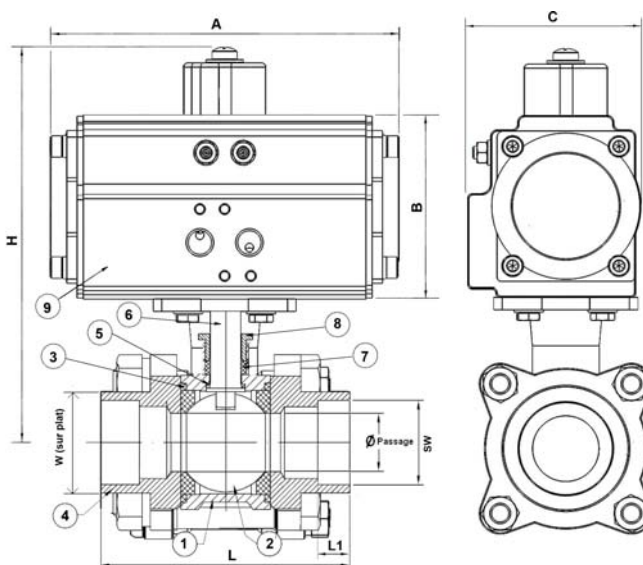
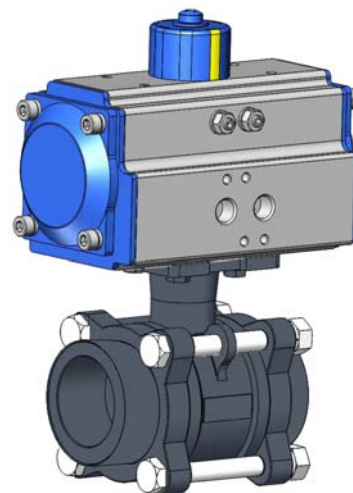
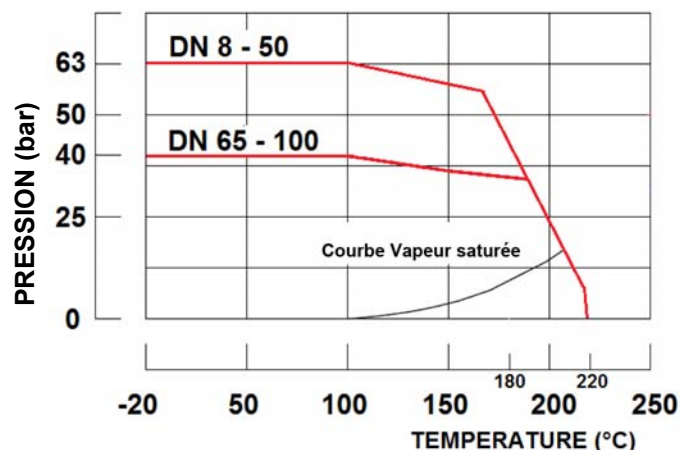
## DIMENSIONS

DN		L	L1	Ø	Vérin pneumatique			H	T	T1	W	SW	Bec (kg)	
mm	inch				Type	A	B							C
8	1/4"	59	10	9,2	TDA032	110	65	45	102	25	48	20	14,1	1,32
10	3/8"	60	10	13	TDA032	110	65	45	102	28	51	22	17,6	1,32
15	1/2"	65,5	10	15	TDA032	110	65	45	102	32	59,5	26	21,9	1,49
20	3/4"	76,5	13	20	TDA052	146	92	60	137	40	71	33	27,4	1,77
25	1"	86,2	13	25	TDA052	146	92	60	145,5	45	80	40	34,2	2,26
32	1 1/4"	103,1	13	32	TDA063	169	108	69,5	167	53	91,5	48	42,8	3,19
40	1 1/2"	118	13	38	TDA063	169	108	69,5	182,8	64	108	55	48,8	4,7
50	2"	131,5	16	50	TDA075	186	120	78	203,5	79	132,8	67	61,1	7,62
65	2 1/2"	164,5	16	65	TDA083	210	129	86	237,8	98	164	87	77	12,9
80	3"	182,7	16	80	TDA092	264	137	90,5	255,3	116	194	101	89,9	19,4
100	4"	229,6	19	100	TDA105	272	153	104	306,8	198	234	130	115,4	29,7

## CONDITIONS DE SERVICE

Température de service maxi : -20°C / + 220°C

Pression de service maxi : 63 bar du DN8 au DN50  
40 bar du DN65 au DN100



## AGREMENT ET NORMES

Fabrication suivant la norme ISO 9001: 2008.  
Tests d'étanchéité suivant la norme EN 12266-1, classe A.  
Raccordement SW

**TECOFI France** - 83, Rue Marcel Mérieux 69960 Corbas - FRANCE  
Tél. +33 (0) 4 72 79 05 79 - Fax +33 (0) 4 78 90 19 19 / +33 (0) 4 72 79 05 70  
Adresses e-mail : sales@tecofi.fr ; tecofi@tecofi.fr / Site web : [www.tecofi.fr](http://www.tecofi.fr)