

Ref. : BS 5379BWN03

Rev. : Initial

Date : 13/05/2015

Page : 1/1

ROBINET A BOISSEAU SPHERIQUE 3 PIECES PN63 PASSAGE INTEGRAL A VERIN PNEUMATIQUE DOUBLE EFFET

BS 5379BWN03



APPLICATION

Usage général : Industries chimiques et pharmaceutiques, industries pétro-chimiques, installations hydrauliques, air comprimé.

CARACTERISTIQUES GENERALES

Du DN1/4" au DN 4".
Passage intégral.
Presse étoupe avec rattrapage de jeu par rondelles élastiques.
Sièges PTFE chargés inox.
Embase de montage actionneur selon ISO 5211.
Avec actionneur pneumatique double effet.

CONSTRUCTION

8	Actionneur pneumatique	
7	Presse étoupe	PTFE
6	Tige	Inox 304
5	Bague	PTFE
4	Embout	ASTM A216 WCB
3	Siège	PTFE chargé 15% verre
2	Sphère	Inox 304
1	Corps	Acier ASTM A216 WCB
Rep.	Désignation	Matière

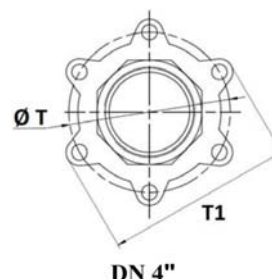
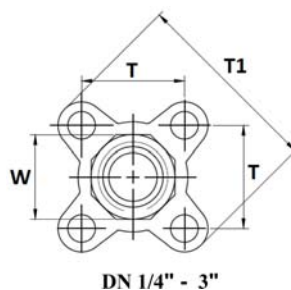
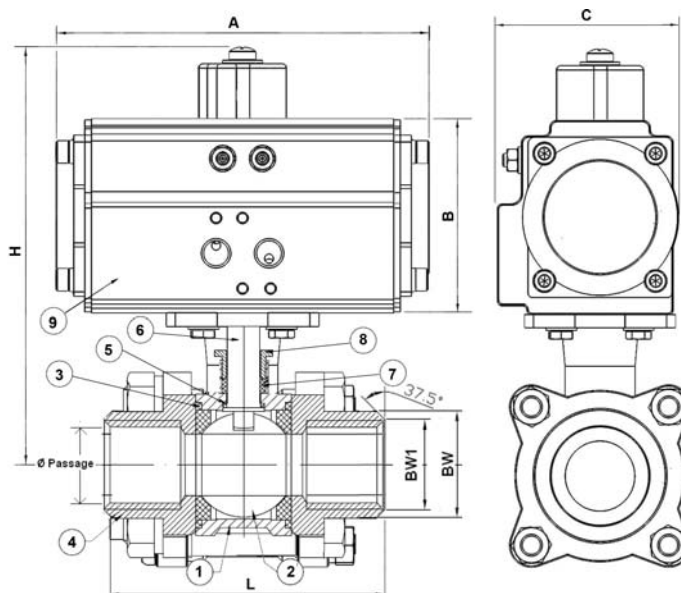
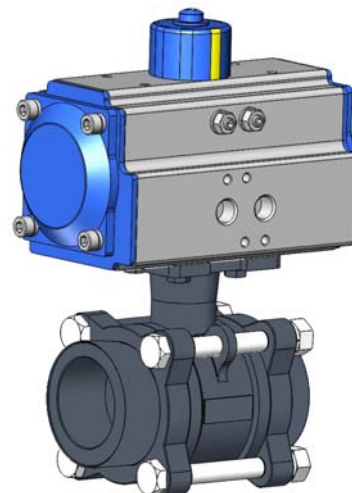
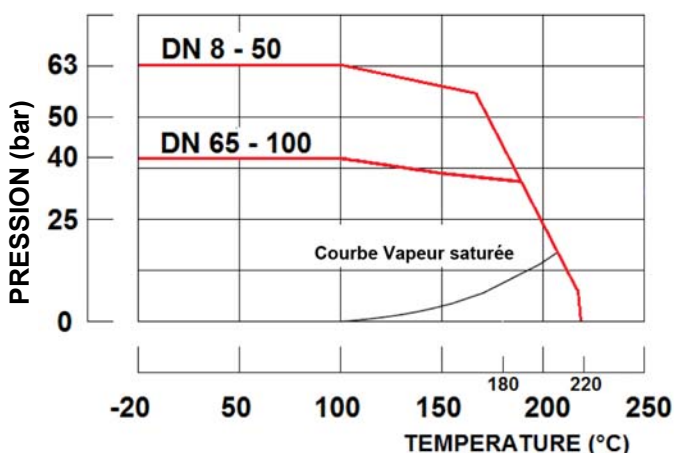
DIMENSIONS

DN	mm	inch	L	Ø	Vérin pneumatique			H	T	T1	BW	BW1	Bec (kg)
					Type	A	B						
8	1/4"	59	9,2	TDA032	110	65	45	102	25	48	14	12	1,32
10	3/8"	60	12,8	TDA032	110	65	45	102	28	51	17,5	14,5	1,32
15	1/2"	65,5	15	TDA032	110	65	45	102	32	59,5	22	17	1,49
20	3/4"	76,5	20	TDA052	146	92	60	137	40	71	27,5	22,5	1,77
25	1"	86,2	25	TDA052	146	92	60	145,5	45	80	34	28,6	2,26
32	1 1/4"	103,1	32	TDA063	169	108	69,5	167	53	91,5	43	36	3,19
40	1 1/2"	118	38	TDA063	169	108	69,5	182,8	64	108	49	43	4,7
50	2"	131,5	50	TDA075	186	120	78	203,5	79	132,8	61	54	7,62
65	2 1/2"	164,5	65	TDA083	210	129	86	237,8	98	164	76,5	68	12,86
80	3"	182,7	80	TDA092	264	137	90,5	255,3	116	194	90	84	19,43
100	4"	229,6	100	TDA105	272	153	104	306,8	198	234	115	104	29,66

CONDITIONS DE SERVICE

Température de service maxi : -20°C / + 220°C

Pression de service maxi : 63 bar du DN8 au DN50
40 bar du DN65 au DN100



AGREMENT ET NORMES

Fabrication suivant la norme ISO 9001: 2008.
Tests d'étanchéité suivant la norme EN 12266-1, classe A.
Raccordement BW

TECOFI France - 83, Rue Marcel Mérieux 69960 Corbas - FRANCE
Tél. +33 (0) 4 72 79 05 79 - Fax +33 (0) 4 78 90 19 19 / +33 (0) 4 72 79 05 70
Adresses e-mail : sales@tecofi.fr ; tecofi@tecofi.fr / Site web : www.tecofi.fr