

Ref. : BS 5379BSPN07

Rev. : Initial

Date : 29/09/2016

Page : 1/1

# ROBINET A BOISSEAU SPHERIQUE 3 PIECES PN63 PASSAGE INTEGRAL A VERIN PNEUMATIQUE SIMPLE EFFET

**BS 5379BSPN07**



## APPLICATION

Usage général : Industries chimiques et pharmaceutiques, industries pétro-chimiques, installations hydrauliques, air comprimé.

## CARACTERISTIQUES GENERALES

Du DN1/4" au DN 4".

Passage intégral.

Presse étoupe avec rattrapage de jeu par rondelles élastiques.

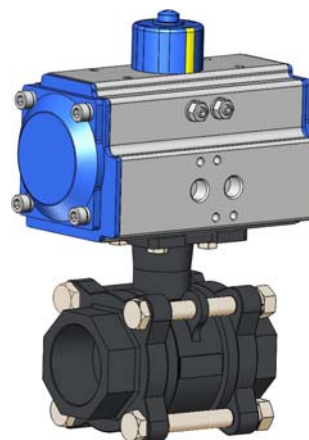
Sièges PTFE chargés inox.

Embase de montage actionneur selon ISO 5211.

Avec actionneur pneumatique simple effet.

## CONSTRUCTION

8	Actionneur pneumatique	
7	Presse étoupe	PTFE
6	Tige	Inox 304
5	Bague	PTFE
4	Embout	ASTM A216 WCB
3	Siège	PTFE chargé 15% verre
2	Sphère	Inox 304
1	Corps	Acier ASTM A216 WCB
Rep.	Désignation	Matière



## DIMENSIONS

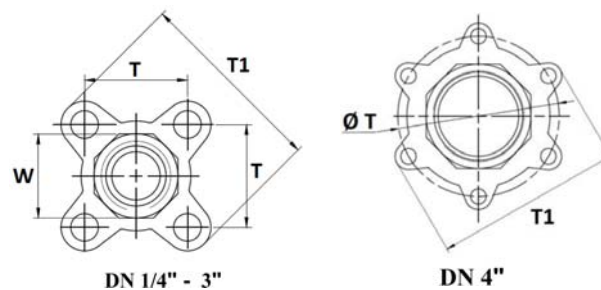
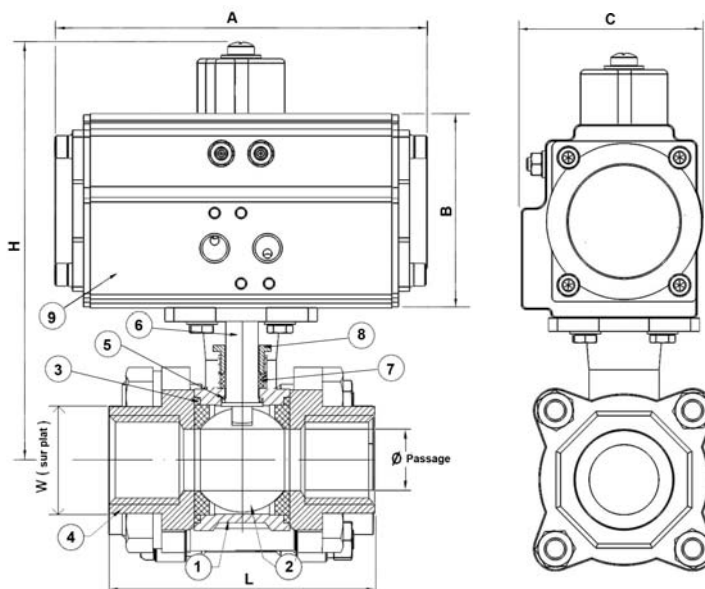
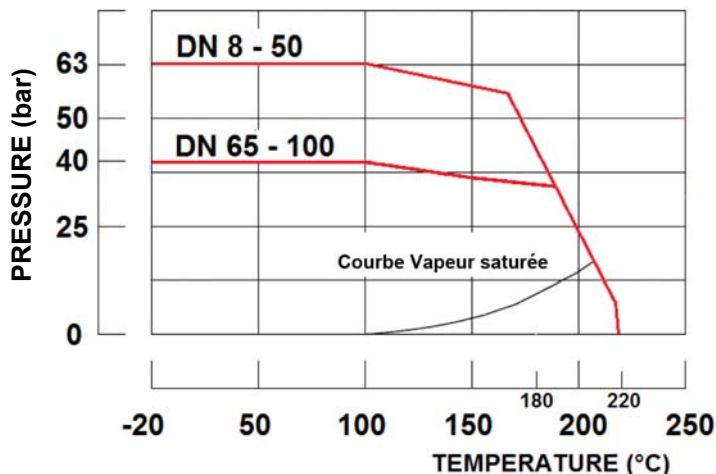
DN	mm	inch	L	Ø	Actionneur pneumatique			H	T	T1	W	Poids (kg)
					Type	A	B					
8	1/4"	59	9,2	TSR052	146	72	67,5	129	25	48	20	1,32
10	3/8"	60	12,8	TSR052	146	72	67,5	129	28	51	22	1,32
15	1/2"	65,5	15	TSR052	146	72	67,5	129	32	59,5	26	1,49
20	3/4"	76,5	20	TSR063	169	88	80,5	153	40	71	33	1,77
25	1"	86,2	25	TSR075	186	100	92	173,5	45	80	40	2,26
32	1 1/4"	103,1	32	TSR083	210	109	97	188	53	91,5	48	3,19
40	1 1/2"	118	38	TSR083	210	109	97	203,8	64	108	55	4,7
50	2"	131,5	50	TSR105	272	133	116	236,5	79	132,8	67	7,62
65	2 1/2"	164,5	65	TSR125	302	155	135	293,8	98	164	87	12,86
80	3"	182,7	80	TSR125	302	155	135	303,3	116	194	101	19,43
100	4"	229,6	100	TSR140	398	172	142	355,8	198	234	130	29,66

Dimensionnement actionneur effectué pour pression d'alimentation en air 6 bar  
Pression différentielle maxi: ΔP=10 bar

## CONDITIONS DE SERVICE

Température de service maxi : -20°C / + 220°C

Pression de service maxi : 63 bar du DN8 au DN50  
40 bar du DN65 au DN100



## AGREMENT ET NORMES

Fabrication suivant la norme ISO 9001: 2008.  
Tests d'étanchéité suivant la norme EN 12266-1, classe A.  
Raccordement BSP suivant la norme ISO 228.1.

TECOFI France - 83, Rue Marcel Mérieux 69960 Corbas - FRANCE  
Tél. +33 (0) 4 72 79 05 79 - Fax +33 (0) 4 78 90 19 19 / +33 (0) 4 72 79 05 70  
Adresses e-mail : sales@tecofi.fr ; tecofi@tecofi.fr / Site web : www.tecofi.fr