

Ref. : BS 5378SW pas

Rev. : Initial

Date : 18/09/2013

Page : 1/1

ROBINET A BOISSEAU SPHERIQUE 3 PIECES PASSAGE INTEGRAL PN100

BS 5378SW



Tecofi
VALVE DESIGNER - FRANCE

APPLICATION

Usage général : Industries chimiques et pharmaceutiques, industries pétrochimiques, installations hydrauliques, air comprimé

CARACTERISTIQUES GENERALES

- Du DN1/4" au DN 2".
- Passage intégral
- Axe inéjectable
- Presse étoupe avec rattrapage de jeu par rondelles élastiques
- Système antistatique
- Sécurité feu suivant API 607 version 4
- Poignée cadenassable
- Volant ovale et réhausse (en option)
- Motorisable (Platine ISO 5211)
- Tirants noyés
- Classe de pression 600 lbs

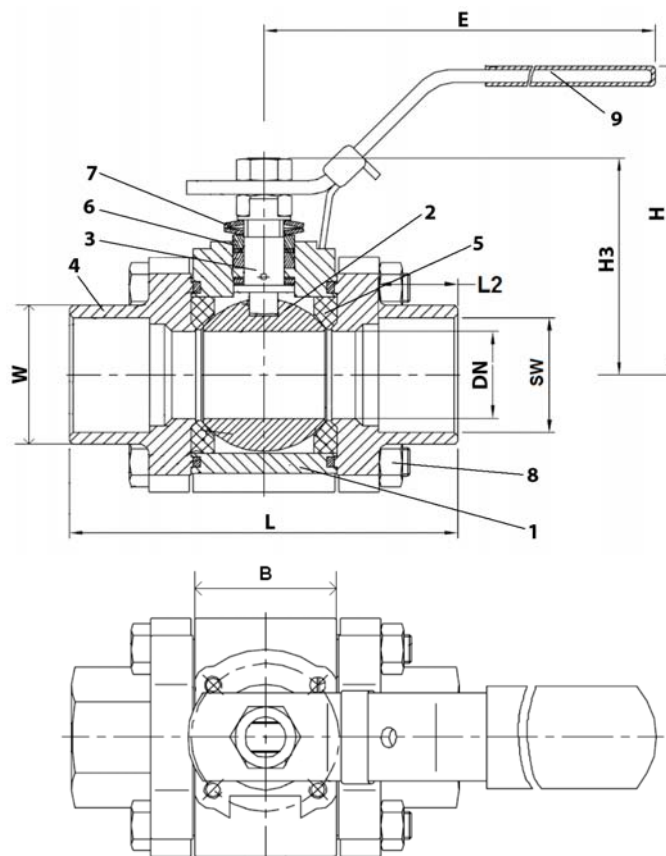


CONSTRUCTION

9	Poignée	Inox 304
8	Ecrou de tirant	Inox 304
7	Ecrou de PE	Inox 304
6	Presse étoupe	Graphite
5	Siège	PTFE chargé 15% verre
4	Embout	ASTM A216 WCB
3	Axe	Inox 316
2	Sphère	ASTM A351 CF8M
1	Corps	ASTM A216 WCB
Rep.	Désignation	Matière

DIMENSIONS

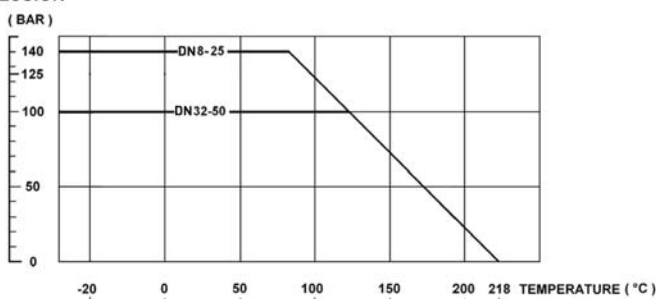
DN		L	L2	B	E	H	H3	T	SW	W	Poids (kg)
mm	inch										
8	1/4"	64,8	10	19,6	134	64	37,2	32	14,3	29,5	0,71
10	3/8"	64,8	10	19,6	134	64	37,2	32	17,6	29,5	0,69
15	1/2"	72,5	10	24	134	72	45,1	39	21,9	30	0,83
20	3/4"	85,4	13	31	134	77	51,4	45	27,3	36	1,40
25	1"	105,3	13	40,7	170	83	61,2	50	33,9	44,5	2,00
32	1 1/4"	111	13	47,7	170	88	64,2	58	42,8	54	2,78
40	1 1/2"	127,3	13	55,6	207	104	79	68	48,9	60	4,08
50	2"	145	16	70	215	133	99,4	82	61,3	73,2	6,80



CONDITIONS DE SERVICE

Vapeur : 12 bar maximum
 Température de service maxi : -20°C / + 218°C
 Pression maxi admissible : 100 à 140 bar suivant le DN

PRESSION



AGREMENT ET NORMES

Conception selon EN 12516-1 Classe 600, ASME B16.34.
 Raccordement SW.

TECOFI France - 83, Rue Marcel Mérieux 69960 Corbas - FRANCE
 Tél. +33 (0) 4 72 79 05 79 - Fax +33 (0) 4 78 90 19 19 / +33 (0) 4 72 79 05 70
 Adresses e-mail : sales@tecofi.fr ; tecofi@tecofi.fr / Site web : www.tecofi.fr

Les photographies et les illustrations techniques ne sont pas contractuelles. Les spécifications des produits présentés sont susceptibles de modifications sans avis préalable.