

Ref. : BS 5378NPT pas

Rev. : Initial

Date : 18/09/2013

Page : 1/1

ROBINET A BOISSEAU SPHERIQUE 3 PIECES PASSAGE INTEGRAL PN100

BS 5378NPT



Tecofi
VALVE DESIGNER - FRANCE

APPLICATION

Usage général : Industries chimiques et pharmaceutiques, industries pétrochimiques, installations hydrauliques, air comprimé

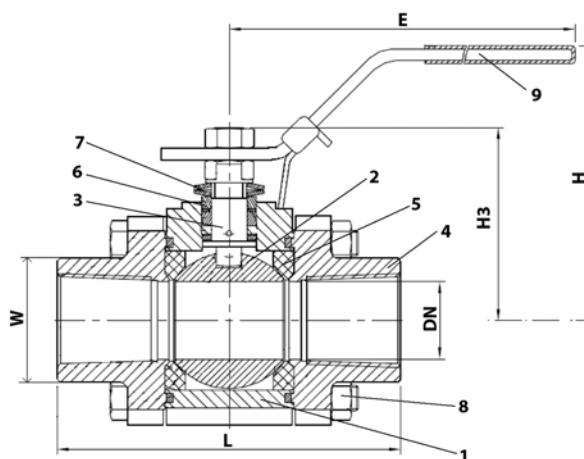
CARACTERISTIQUES GENERALES

Du DN1/4" au DN 2".
Passage intégral
Axe inéjectable
Presse étoupe avec rattrapage de jeu par rondelles élastiques
Système antistatique
Sécurité feu suivant API 607 version 4
Poignée cadenassable
Volant ovale et réhausse (en option)
Motorisable (Platine ISO 5211)
Tirants noyés
Classe de pression 600 lbs



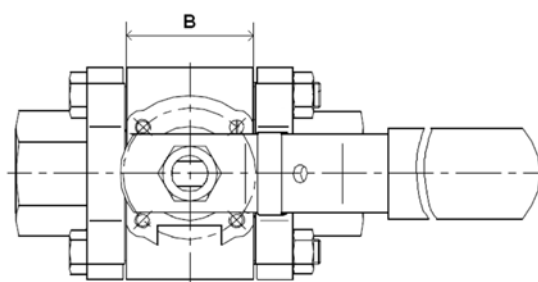
CONSTRUCTION

9	Poignée	Inox 304
8	Ecrou de tirant	Inox 304
7	Ecrou de PE	Inox 304
6	Presse étoupe	Graphite
5	Siège	PTFE chargé 15% verre
4	Embout	ASTM A216 WCB
3	Axe	Inox 316
2	Sphère	ASTM A351 CF8M
1	Corps	ASTM A216 WCB
Rep.	Désignation	Matière



DIMENSIONS

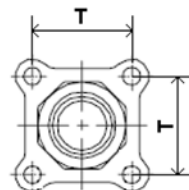
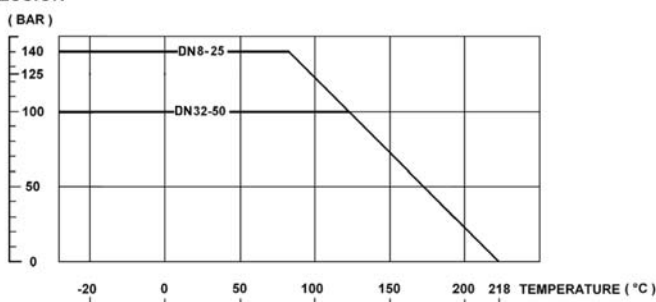
DN		L	B	E	H	H3	T	W	Poids (kg)
mm	inch								
8	1/4"	64,8	19,6	134	64	37,2	32	29,5	0,70
10	3/8"	64,8	19,6	134	64	37,2	32	29,5	0,70
15	1/2"	72,5	24	134	72	45,1	39	30	0,85
20	3/4"	85,4	31	134	77	51,4	45	36	1,37
25	1"	105,3	40,7	170	83	61,2	50	44,5	2,00
32	1"1/4	111	47,7	170	88	64,2	58	54	2,78
40	1"1/2	127,3	55,6	207	104	79	68	60	4,08
50	2"	145	70	215	133	99,4	82	73,2	6,80



CONDITIONS DE SERVICE

Vapeur : 12 bar maximum
Température de service maxi : -20°C / + 218°C
Pression maxi admissible : 100 à 140 bar suivant le DN

PRESSION



AGREMENT ET NORMES

Taroudage femelle/femelle NPT suivant la norme ANSI B1.20.1.

TECOFI France - 83, Rue Marcel Mérieux 69960 Corbas - FRANCE
Tél. +33 (0) 4 72 79 05 79 - Fax +33 (0) 4 78 90 19 19 / +33 (0) 4 72 79 05 70
Adresses e-mail : sales@tecofi.fr ; tecofi@tecofi.fr / Site web : www.tecofi.fr