

Ref. : BS 5241T pas

Rev. : Initial

Date : 17/10/2013

Page : 1/1

ROBINET A BOISSEAU SPHERIQUE 3 VOIES EN T A BRIDES PN16 PASSAGE INTEGRAL

BS 5241T



APPLICATION

Usage général : Produits chimiques, industries pétro-chimiques, installations hydrauliques, de chauffage, distribution air, eau

CARACTERISTIQUES GENERALES

- Du DN25 au DN150.
- Passage intégral
- Axe inéjectable
- Sièges PTFE chargés verre
- Poignée cadenassable
- Motorisable (Platine ISO 5211)
- Etanche sur les 3 voies
- Lumière en T.
- Sphère arbrée du DN100 au DN150

CONSTRUCTION

8	Poignée	Inox 304 (DN25-40) Acier (DN 50 - 150)
7	Garniture de PE	PTFE chargé 25% grafoil
6	Presse étoupe	PTFE
5	Axe	Inox 304
4	Embout	ASTM A216 WCB
3	Siège	PTFE chargé 15% verre
2	Sphère	ASTM A351 CF8
1	Corps	ASTM A216 WCB
Rep.	Désignation	Matière

DIMENSIONS

DN	ØP	L	L1	E	H	H1	H2	Poids (kg)	
25	1"	25	185	92,5	218	102	64	7,5	
32	1"1/4	32	195	97,5	235	118,5	79	10,9	
40	1"1/2	38	232	116	235	127	88,5	14,9	
50	2"	49	253	126,5	300	156,6	105,8	19	
65	2"1/2	64	278	139	300	168,85	117,3	23,75	
80	3"	76	292,2	146,1	300	178	128	34,5	
100	4"	99	360	180	600		123	193	61,8
125	5"	125	416	208	600		163	233	95
150	6"	150	473	236,5	800		188,5	266	127

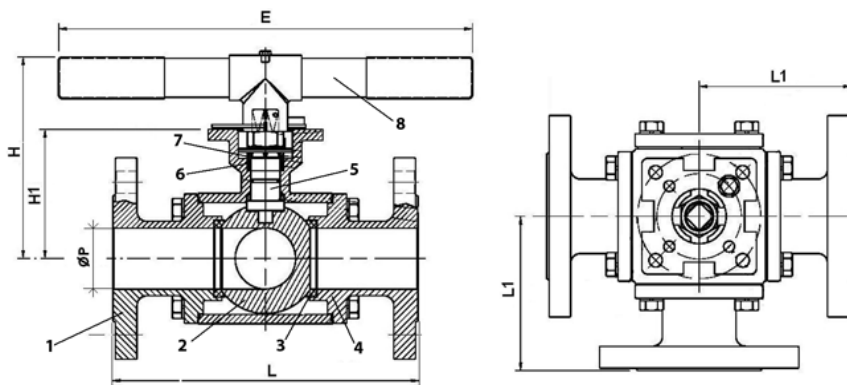
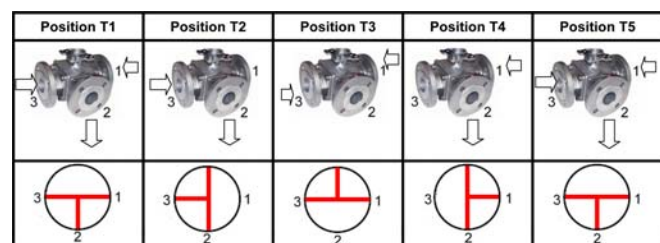
CONDITIONS DE SERVICE

Température de service maxi : -20°C / + 150°C
Pression de service maxi : 16 bar

AGREMENT ET NORMES

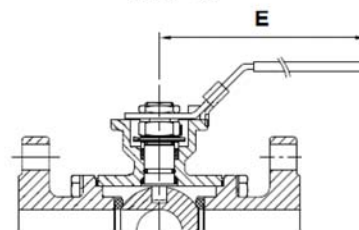
Fabrication suivant la norme ISO 9001 : 2008
Tests d'étanchéité suivant la norme EN 12266-1, classe A
Brides R.F. PN16 suivant la norme EN 1092-1
Platine suivant la norme ISO 5211

Positions de manoeuvre

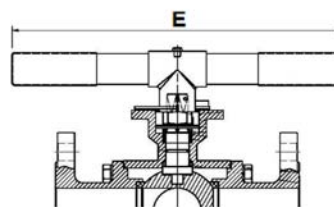


Types de poignée

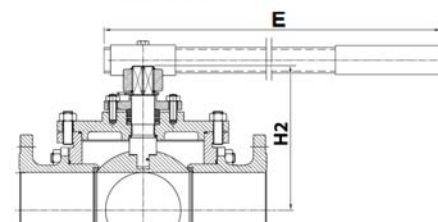
DN 25 - 40



DN 50 - 80



DN 100-150



TECOFI France - 83, Rue Marcel Mérieux 69960 Corbas - FRANCE
Tél. +33 (0) 4 72 79 05 79 - Fax +33 (0) 4 78 90 19 19 / +33 (0) 4 72 79 05 70
Adresses e-mail : sales@tecofi.fr ; tecofi@tecofi.fr / Site web : www.tecofi.fr