

# ROBINET À BOISSEAU SPHÉRIQUE

PASSEPORT TECHNIQUE

**ROBINET À BOISSEAU SPHÉRIQUE  
2 PIÈCES - ACIER HAUTE PRESSION  
FEMELLE BSP**

**BS5190**

## APPLICATION

**Domaines d'application:** installations hydrauliques, haute pression



**Fluides:** fluides courants compatibles.

## CARACTÉRISTIQUES GÉNÉRALES

**Gamme:** du DN 1/2" au DN 2".

Robinet à tournant sphérique - 2 pièces

FF BSP Acier - PN500

Sphère acier 1.0737 chromé

Joints POM et NBR - Sièges POM

Passage réduit

Acier galvanisé

Haute pression

Applications hydrauliques



## AGRÉMENTS ET NORMES

<b>Conception</b>	Fabricant certifié ISO 9001 : 2015 DIRECTIVE 2014/68/UE : Produits exclus de la directive ( Article 4, § 3 ) jusqu'au DN1» DIRECTIVE 2014/68/UE : Catégorie de risque II Module A2, CE N°0948 du DN1»1/4 au 2»
<b>Raccordement</b>	Raccordement taraudé BSP cylindrique suivant la norme ISO 228-1
<b>Essais</b>	Tests suivant la norme API 598

## HOMOLOGATIONS PRODUITS



**Tecofi France**

83 rue Marcel Mérieux - 69960 Corbas  
Tél. +33 (0)4 72 79 05 79 - Fax. +33 (0)4 78 90 19 19  
E-mail : sales@tecofi.fr - [www.tecofi.fr](http://www.tecofi.fr)

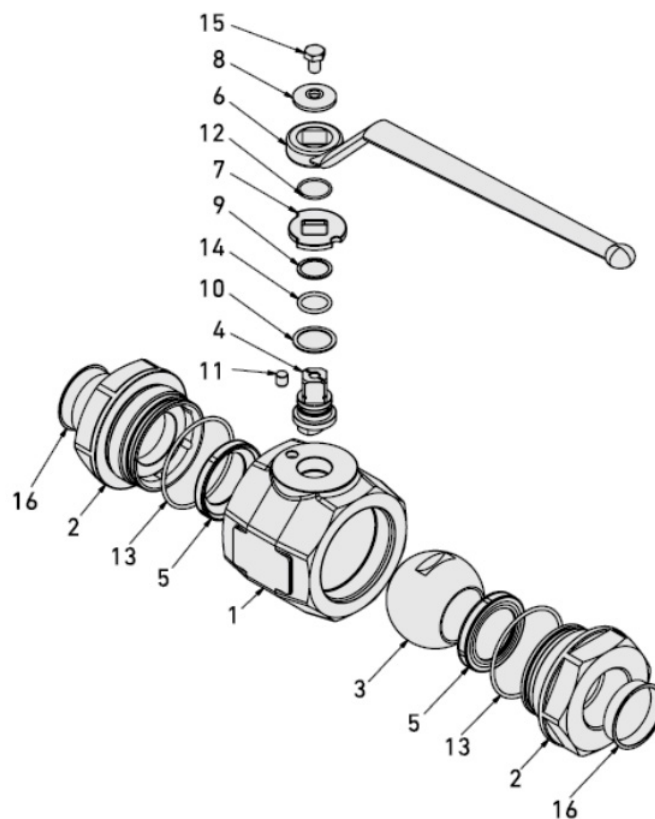


## ROBINET À BOISSEAU SPHÉRIQUE

PASSEPORT TECHNIQUE

BS5190

### CONSTRUCTION



Rep.	Désignation	Matière
1	Corps	Acier 1.0570
2	Embout	
3	Sphère	Acier 1.0737 chromée
4	Axe	Acier 1.0737
5	Sièges	POM
6	Poignée	Acier 1.0116
7	Rondelle	
8	Rondelle poignée	Acier 1.0737
9	Bague	PTFE
10	Joint d'axe	POM
11	Butée	Acier 1.0737
12	Rondelle	Inox 1.4301
13	Joint torique corps	NBR
14	Joint torique axe	
15	Vis	Acier ISO 4017 8.8
16	Bouchons de protection	PVC

**Tecofi France**

83 rue Marcel Mérieux - 69960 Corbas  
 Tél. +33 (0)4 72 79 05 79 - Fax. +33 (0)4 78 90 19 19  
 E-mail : sales@tecofi.fr - [www.tecofi.fr](http://www.tecofi.fr)

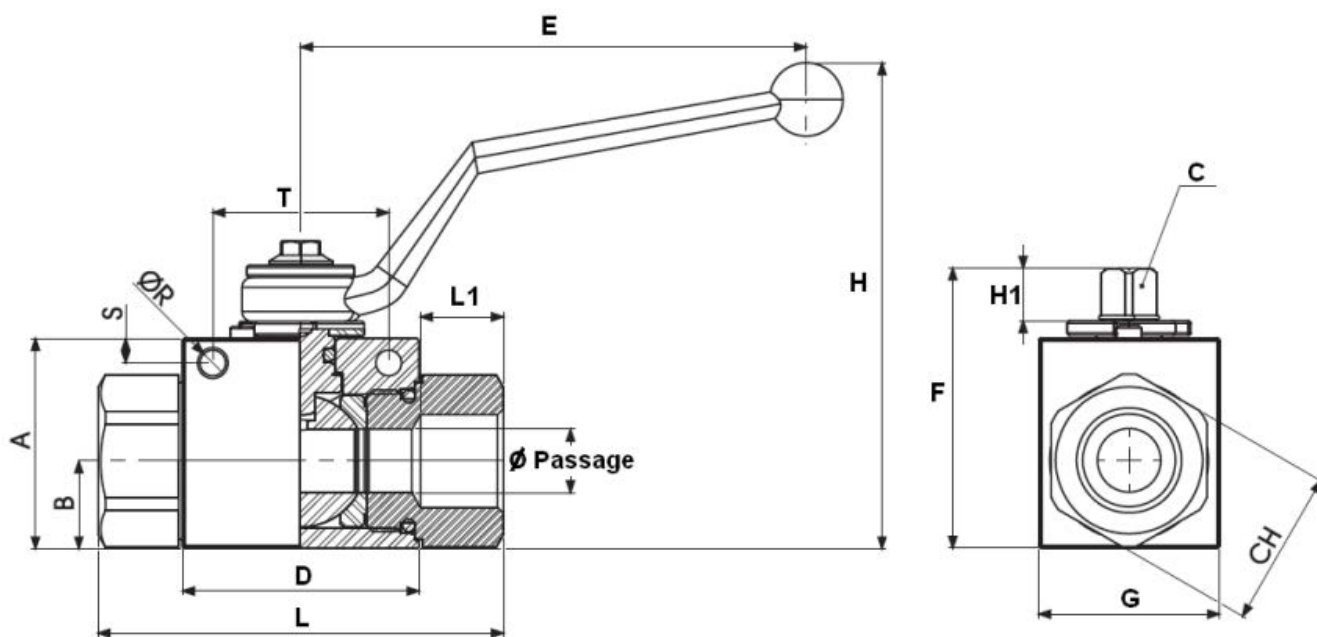


## ROBINET À BOISSEAU SPHÉRIQUE

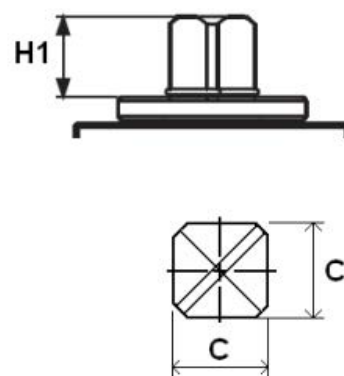
PASSEPORT TECHNIQUE

BS5190

### DIMENSIONS DN1/4" - DN1"1/4



### Dimensions de l'axe :



DN	1/4"	3/8"	1/2"	3/4"	1"	1"1/4
Ø Passage	6	10	13	20	25	25
L	71	73	83	95	112	120
L1	15.5	15.5	17	21	24	24
E	110	110	110	180	180	180
H	91.5	96.5	99.5	106.5	116.5	116.5
H1	11	11	11	14	14	14
A	35	40	43	55	65	65
B	14.5	17.4	18	23.4	29.5	29.5
C	9	9	9	14	14	14
CH	24	30	32	41	50	55
D	42.4	44.4	48.4	62.5	66.5	66.5
F	49	54.25	57	73.5	83.5	83.5
G	30	35	37	45	55	55
Ø R	5.25	5.25	5.25	6.25	6.25	6.25
S	4.5	4.5	5	6	6	6
T	34	34	36	50	50	50
Poids (en Kg)	0.49	0.64	0.76	1.44	2.22	2.27

**Tecofi France**

83 rue Marcel Mérioux - 69960 Corbas  
 Tél. +33 (0)4 72 79 05 79 - Fax. +33 (0)4 78 90 19 19  
 E-mail : sales@tecofi.fr - [www.tecofi.fr](http://www.tecofi.fr)

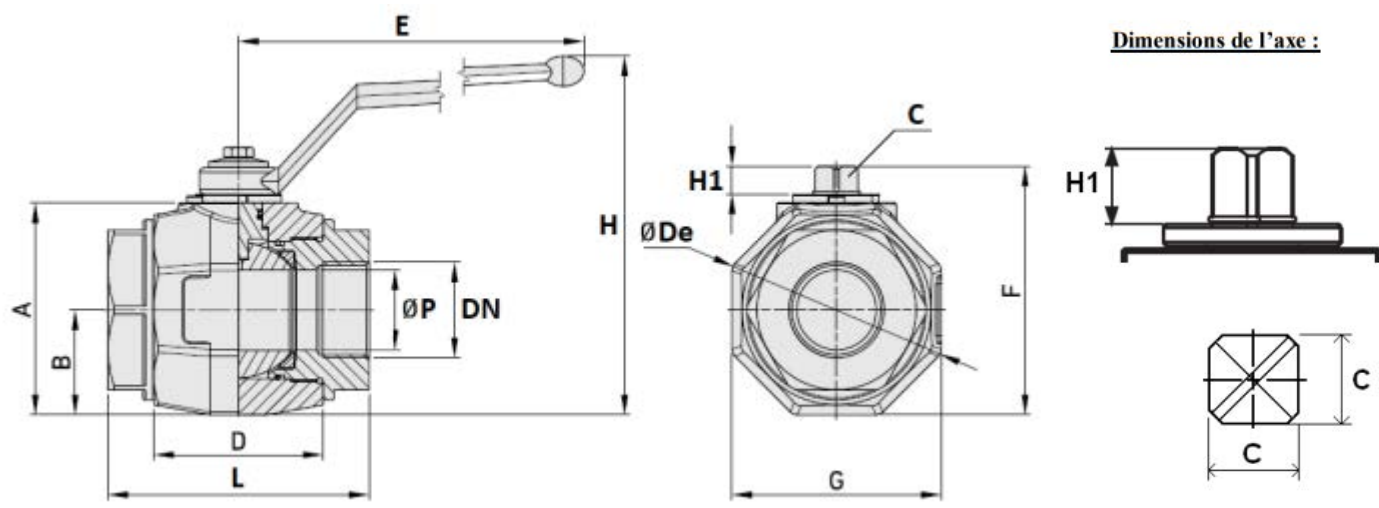


## ROBINET À BOISSEAU SPHÉRIQUE

### PASSEPORT TECHNIQUE

BS5190

#### DIMENSIONS DN1"1/2 - DN2"

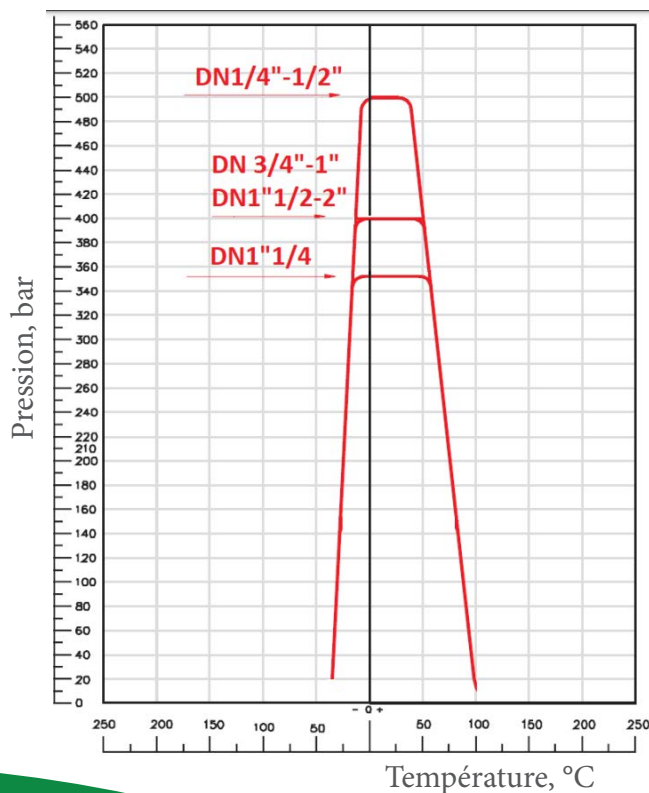


DN		ØP	L	L1	E	H	H1	A	B	C	CH	D	F	G	ØDE	Poids (kg)
mm	inch															
50	2"	40	131	25	310	179.5	14	106	52.5	17	75	85	124.5	105	113	6.75
65	2"1/2	50	140	27	310	189	14	115.5	58.5	17	85	98	134	117	126	8.71

#### CONDITIONS DE SERVICE

Température de service maxi :  
 -20°C / +100°C (DN1/4" - 1"1/4")  
 -30°C / +100°C (DN1"1/2 - 2")

Pression de service maxi :  
 500 bar (DN1/4" - DN1/2")  
 420 bar (DN3/4" - 1" et DN1"1/2 - 2")  
 350 bar (DN1"1/4)



**Tecofi France**

83 rue Marcel Mérieux - 69960 Corbas  
 Tél. +33 (0)4 72 79 05 79 - Fax. +33 (0)4 78 90 19 19  
 E-mail : sales@tecofi.fr - [www.tecofi.fr](http://www.tecofi.fr)

