

# HIGH PRESSURE BALL VALVE

## TECHNICAL PASSPORT

### 2 PIECES HIGH PRESSURE CARBON STEEL BALL VALVE FEMALE BSP

**BS5190**

#### APPLICATION

**Area of use:** hydraulic installations, high pressure



**Fluids:** compatible common fluids.

#### GENERAL CHARACTERISTICS

**Range:** from DN 1/2" to DN 2".

- 2 pieces ball valve
- FF BSP Steel - PN500
- Steel ball 1.0737 chromed
- POM and NBR seals - POM seats
- Reduced bore
- Galvanized steel
- High pressure
- Hydraulic applications



#### STANDARDS

<b>Design</b>	Manufacturer certified ISO 9001 : 2015 DIRECTIVE 2014/68/EU : Products excluded from directive ( Article 4, § 3 ) up to DN1» DIRECTIVE 2014/68/EU : Risk category II Module A2, CE N°0948 from DN1»1/4 to 2»
<b>Connection</b>	Threaded cylindrical BSP ends according to ISO 228-1
<b>Tests</b>	Tests according to API 598

#### PRODUCT APPROVALS



#### Tecofi France

83 rue Marcel Mérieux - 69960 Corbas  
Tél. +33 (0)4 72 79 05 79 - Fax. +33 (0)4 78 90 19 19  
E-mail : sales@tecofi.fr - [www.tecofi.fr](http://www.tecofi.fr)

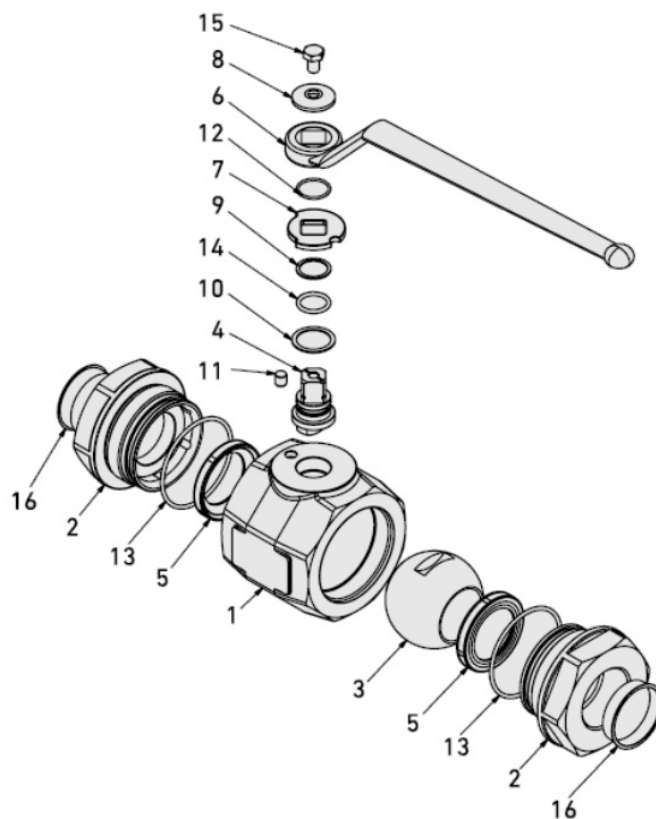


## HIGH PRESSURE BALL VALVE

### TECHNICAL PASSPORT

BS5190

#### CONSTRUCTION



Rep.	Désignation	Matière
1	Body	Galvanized 1.0570 steel
2	Ends	
3	Ball	Chromed 1.0737 steel
4	Stem	Steel 1.0737
5	Seat	POM
6	Handle	Steel 1.0116
7	Washer	
8	Handle washer	Steel 1.0737
9	Ring	PTFE
10	Stem gasket	POM
11	Stop	Steel 1.0737
12	Washer	1.4301
13	Body O-ring	NBR
14	Stem O-ring	
15	Screw	Steel ISO 4017 8.8
16	Caps	PVC

#### Tecofi France

83 rue Marcel Mériex - 69960 Corbas  
 Tél. +33 (0)4 72 79 05 79 - Fax. +33 (0)4 78 90 19 19  
 E-mail : sales@tecofi.fr - [www.tecofi.fr](http://www.tecofi.fr)

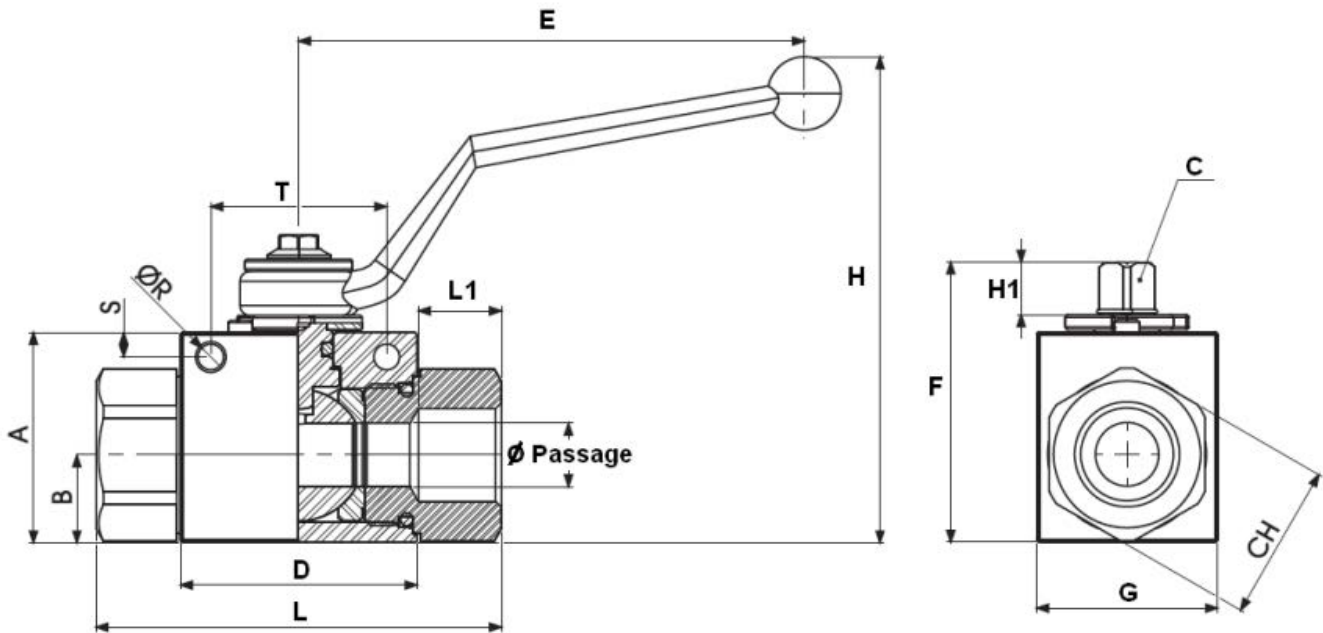


## HIGH PRESSURE BALL VALVE

### TECHNICAL PASSPORT

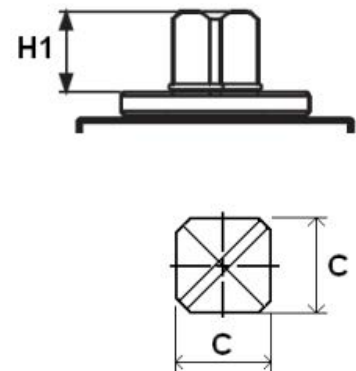
**BS5190**

#### DIMENSIONS DN1/4" - DN1"1/4



DN	1/4"	3/8"	1/2"	3/4"	1"	1"1/4
Ø Passage	6	10	13	20	25	25
L	71	73	83	95	112	120
L1	15.5	15.5	17	21	24	24
E	110	110	110	180	180	180
H	91.5	96.5	99.5	106.5	116.5	116.5
H1	11	11	11	14	14	14
A	35	40	43	55	65	65
B	14.5	17.4	18	23.4	29.5	29.5
C	9	9	9	14	14	14
CH	24	30	32	41	50	55
D	42.4	44.4	48.4	62.5	66.5	66.5
F	49	54.25	57	73.5	83.5	83.5
G	30	35	37	45	55	55
Ø R	5.25	5.25	5.25	6.25	6.25	6.25
S	4.5	4.5	5	6	6	6
T	34	34	36	50	50	50
Weight (kg)	0.49	0.64	0.76	1.44	2.22	2.27

#### Stem size



Les photographies et les illustrations techniques ne sont pas contractuelles. Les spécifications des produits présentés sont susceptibles de modifications sans avis préalable

#### Tecofi France

83 rue Marcel Mérioux - 69960 Corbas  
 Tél. +33 (0)4 72 79 05 79 - Fax. +33 (0)4 78 90 19 19  
 E-mail : sales@tecofi.fr - [www.tecofi.fr](http://www.tecofi.fr)

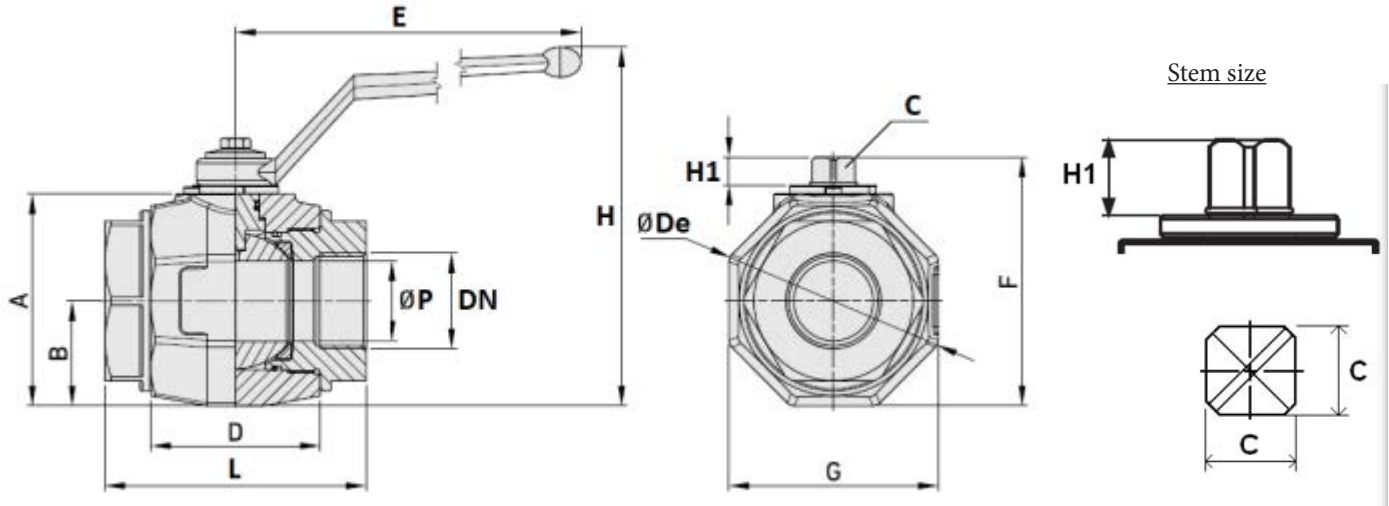


## HIGH PRESSURE BALL VALVE

### TECHNICAL PASSPORT

BS5190

#### DIMENSIONS DN1"1/2 - DN2"

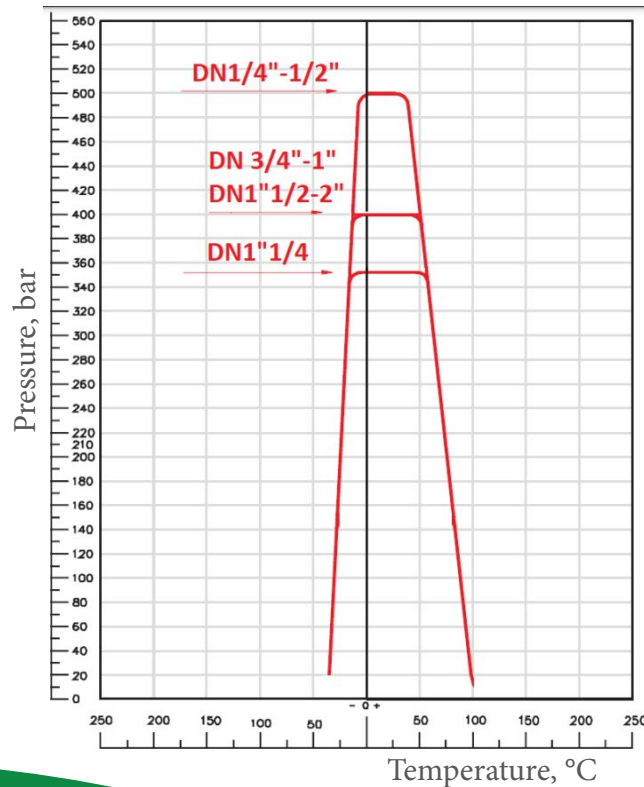


DN		ØP	L	L1	E	H	H1	A	B	C	CH	D	F	G	ØDE	Weight (kg)
mm	inch															
50	2"	40	131	25	310	179.5	14	106	52.5	17	75	85	124.5	105	113	6.75
65	2"1/2	50	140	27	310	189	14	115.5	58.5	17	85	98	134	117	126	8.71

#### WORKING CONDITIONS

Maximum working temperature :  
 -20°C / +100°C (DN1/4" - 1"1/4)  
 -30°C / +100°C (DN1"1/2 - 2")

Maximum working pressure :  
 500 bar (DN1/4" - DN1/2")  
 420 bar (DN3/4" - 1" and DN1"1/2 - 2")  
 350 bar (DN1"1/4)



Les photographies et les illustrations techniques ne sont pas contractuelles. Les spécifications des produits présentés sont susceptibles de modifications sans avis préalable

**Tecofi France**

83 rue Marcel Mérieux - 69960 Corbas  
 Tél. +33 (0)4 72 79 05 79 - Fax. +33 (0)4 78 90 19 19  
 E-mail : sales@tecofi.fr - [www.tecofi.fr](http://www.tecofi.fr)

