

Ref. : BS 5179.pas

Rev. : G

Date : 17/03/2020

Page : 1/1

ROBINET A BOISSEAU SPHERIQUE PN63 PASSAGE INTEGRAL

BS 5179



Tecofi
VALVE DESIGNER - FRANCE

APPLICATION

Usage général : pour fluides courants compatibles.

CARACTERISTIQUES GENERALES

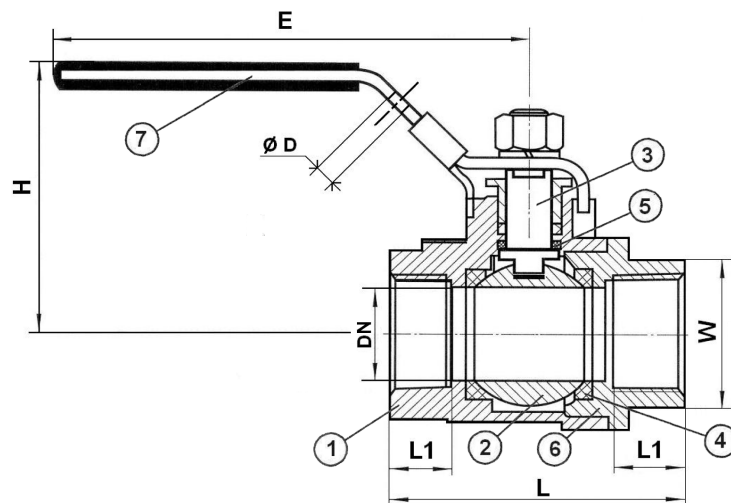
Du DN 1/4" au DN4"
Passage intégral.
Axe inéjectable.
Presse étoupe PTFE
Bille pleine.
Modèle 2 pièces.
Commande par poignée
avec système de verrouillage.

CONSTRUCTION

Rep.	Nb.	Désignation	Matière
7	1	Poignée	Inox 304
6	1	Corps mobile	Acier au carbone A216 Grade WCB
5	1	Presse étoupe	PTFE
4	2	Siège	PTFE chargé 3% verre
3	1	Tige	Inox 304
2	1	Sphère	Inox 304
1	1	Corps	Acier au carbone A216 Grade WCB

DIMENSIONS

DN		L	ØD	E	H	L1	W	C	ØY	Poids (kg)
mm	inch									
8	1/4"	50	8	83	49	10	19	4	6	0.27
12	3/8"	60	8	83	53	10.5	22	5	8	0.26
15	1/2"	75	8	103	60	13.5	26	6.5	9.5	0.32
20	3/4"	80	8	103	62	14.5	32	6.5	9.5	0.42
25	1"	90	8	151	77	17.5	38	8	11.5	0.67
32	1" 1/4	110	8	151	81	19	50	8	11.5	1.12
40	1" 1/2	120	8	194	91	19	54	8.5	16	1.73
50	2"	140	8	194	103	23.5	68	8.5	16	2.78
65	2" 1/2	185	8	285	117	27	85	12	20	5.78
80	3"	205	8	285	127	30.5	98	12	20	8.38



CONDITIONS DE SERVICE

Température de service: -20°C / 180°C

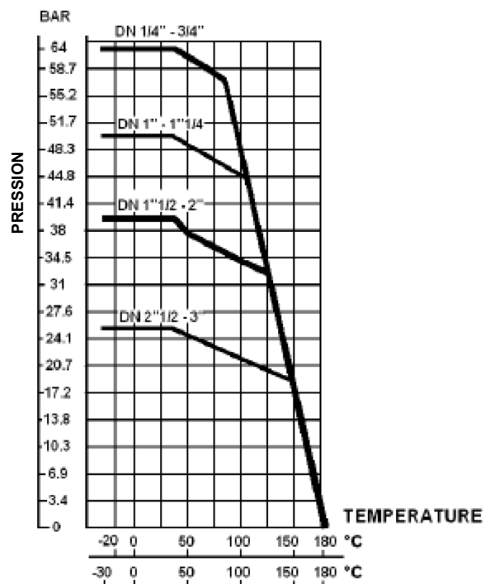
Pression de service: 63 bar du DN1/4" au DN3/4"
50 bar du DN 1" au DN 1"1/4"
40 bar du DN1"1/2 au DN2"
25 bar du DN2"1/2 au DN3"
(Voir courbe)

Pression d'essai suivant les normes EN 12266-1, DIN 3230, BS 5154 et ISO 5208 :

Corps : PS x 1,5
Siège : PS x 1,1

AGREMENT ET NORMES

Taroudage gaz suivant la norme ISO 228-1.



TECOFI France - 83, Rue Marcel Mérieux 69960 Corbas - FRANCE
Tél. +33 (0) 4 72 79 05 79 - Fax +33 (0) 4 78 90 19 19 / +33 (0) 4 72 79 05 70
Adresses e-mail : sales@tecofi.fr ; tecofi@tecofi.fr / Site web : www.tecofi.fr