

ТЕХНИЧЕСКИЙ ПАСПОРТ

Ref. : BS1165MFL.pas

Rev. :Initial

Date : 09/09/2013

Page : 1/1

КРАН ШАРОВОЙ ПОЛНОПРОХОДНОЙ РЕЗЬБОВОЙ Ру40

BS 1165MFL



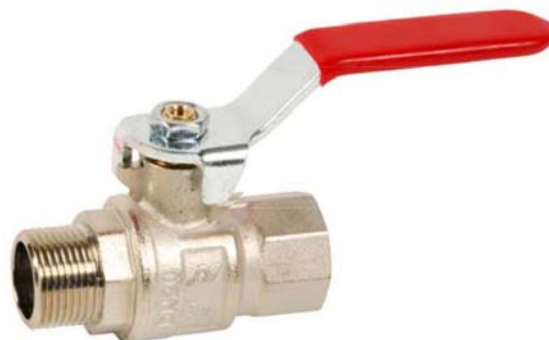
Tecofi
VALVE DESIGNER - FRANCE

ПРИМЕНЕНИЕ

Отопление и вентиляция, теплоснабжение, водоснабжение, бытовое применение, пожаротушение.

ОБЩИЕ ТЕХНИЧЕСКИЕ ХАРАКТЕРИСТИКИ

Внутренняя/наружная резьба BSP.
Усиленная модель.
Полный проход.
Невыбиваемый шток.
Рукоятка из оцинкованной стали с полимерным наконечником.

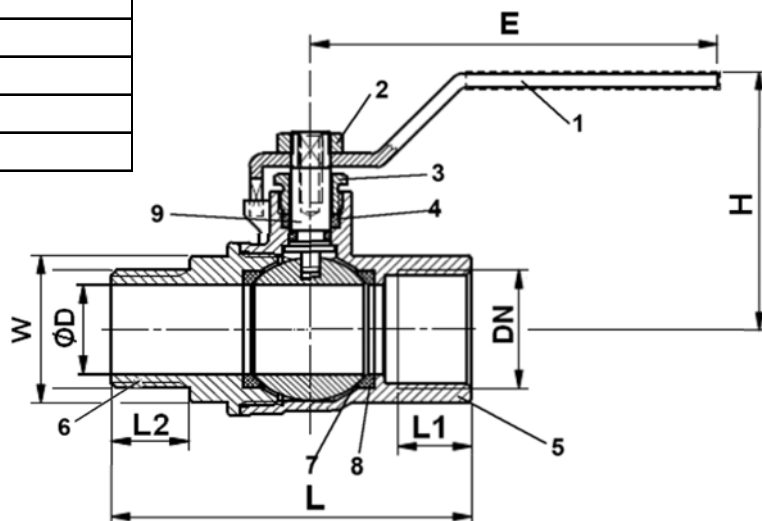


ИСПОЛНЕНИЕ

8	Седло	PTFE
7	Шар	Хромированная латунь CW 617 N
6	Присоединительный патрубок	Никелированная латунь CW 617 N
5	Корпус	Никелированная латунь CW 617 N
4	Сальник	PTFE
3	Гайка сальника	Латунь
2	Гайка ручки	Сталь
1	Рукоятка	Оцинкованная сталь
Поз.	Описание	Материал

РАЗМЕРЫ

мм	Ду		L	L1	L2	E	W	D	Вес, кг
	дюйм	дюйм							
8	1/4"	1/4"	52,5	10	11,5	80	21	10	0,14
10	3/8"	3/8"	52,5	10	11,5	80	21	10	0,14
15	1/2"	1/2"	67,5	15	15	90	26	15	0,27
20	3/4"	3/4"	77,5	16,3	16,5	90	31	20	0,36
25	1"	1"	87,5	19,1	19,5	125	38	25	0,62
32	1"1/4"	1"1/4"	101,5	21,4	21,5	125	48	32	0,94
40	1"1/2"	1"1/2"	110,5	21,4	21,5	150	55	40	1,37
50	2"	2"	134	26	26,5	150	68	49	2,02



РАБОЧИЕ УСЛОВИЯ

Максимальная рабочая температура: - 10 °C / +120°C

Максимальное рабочее давление: 40 бар

НОРМЫ И СТАНДАРТЫ

Производство согласно норме ISO 9001: 2008
Внутреннее резьбовое соединение BSP
и наружная резьба BSP согласно норме ISO 228.1