

**ТЕХНИЧЕСКИЙ ПАСПОРТ****КРАН ШАРОВОЙ  
ПОЛНОПРОХОДНОЙ  
МУФТОВЫЙ Ру25****BS 1143**
**Tecofi'Ф**  
 VALVE DESIGNER - FRANCE
**ПРИМЕНЕНИЕ**

Отопление и вентиляция, теплоснабжение, водоснабжение, бытовое применение, пожаротушение.

**ТЕХНИЧЕСКИЕ ХАРАКТЕРИСТИКИ**

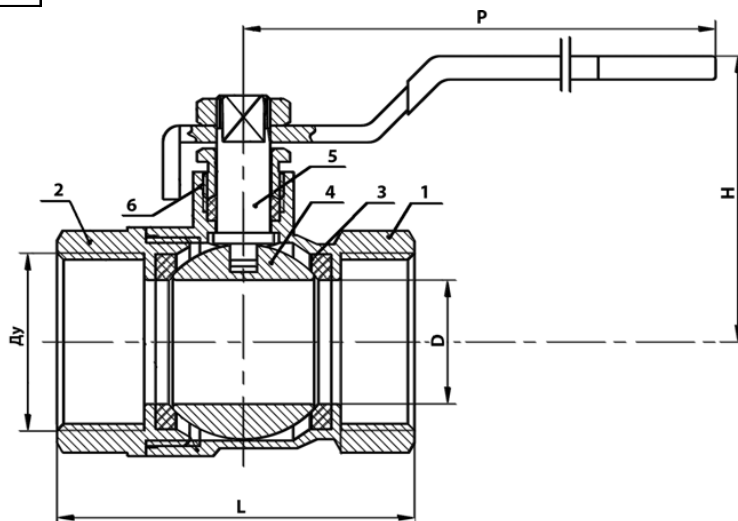
Внутренняя резьба BSP.  
От Ду8 до Ду50 Полный проход. Невыбиваемый шток.

**ИСПОЛНЕНИЕ**

6	1	Сальник	PTFE
5	1	Шток	Латунь
4	1	Шар	Латунь
3	1	Седло	PTFE
2	2	Присоединительный патрубок	Никелированная латунь
1	1	Корпус	Никелированная латунь
<b>Поз</b>	<b>Кол-во</b>	<b>Описание</b>	<b>Материал</b>

**РАЗМЕРЫ**

мм	Ду		H	L	P	D	Вес (кг)
	дюйм						
8	1/4"		43	40	97	8	0.12
10	3/8"		47	43.8	95	10	0.14
15	1/2"		54	47	95	14	0.17
20	3/4"		54	53.3	95	18.5	0.23
25	1"		58	65	113	23	0.37
32	1"1/4"		66	73.1	134	29	0.60
40	1"1/2"		71	80.9	134	37	0.75
50	2"		89	98	163	47	1.30

**РАБОЧИЕ УСЛОВИЯ**

Максимальная температура : -20°C / +120°C.  
Максимальное рабочее давление: 25 бар

**НОРМЫ И СТАНДАРТЫ**

Резьбовое соединение BSP согласно норме ISO 228-1.