

Ref. : BS 1142.pas

Rev. : Initial

Date : 05/09/08

Page : 1/1

ROBINET A BOISSEAU SPHERIQUE AVEC CLAPET INCORPORE

BS 1142



Tecofi
VALVE DESIGNER - FRANCE

APPLICATION

Usage général : tous type de fluides.

CARACTERISTIQUES GENERALES

Du DN 1/4" au DN 2".

Passage réduit.

Etanchéité de l'axe par presse étoupe.

Clapet anti retour incorporé BALLSTOP

CONSTRUCTION

7	1	Ressort	Inox 304	DIN: X5CrNi 18-10 ASTM: A182 AISI 304 BS: 1449-2 304 S15
6	1	Joint de clapet	Caoutchouc nitrile	
5	1	Clapet	Laiton	
4	2	Siège	PTFE	
3	1	Tige	Laiton	DIN: CuZn36Pb3 ASTM: B124 C37700 BS: 12164 CZ124
2	1	Sphère	Laiton chromé	
1	1	Corps	Laiton nickelé	
Rep.	Nb.	Désignation	Matière	

DIMENSIONS

DN		L	H	P	Poids (kg)
mm	inch				
15	1/2"	51	50,5	58	0,26
20	3/4"	57	52,5	58	0,34
25	1"	70	61,5	70	0,58
32	1"1/4"	83	65,5	111	0,92
40	1"1/2"	89	80	149	1,48
50	2"	110	89	149	2,20

CONDITIONS DE SERVICE

Pression de service maxi :16bar.

Température maxi : +90°C.

AGREMENT ET NORMES

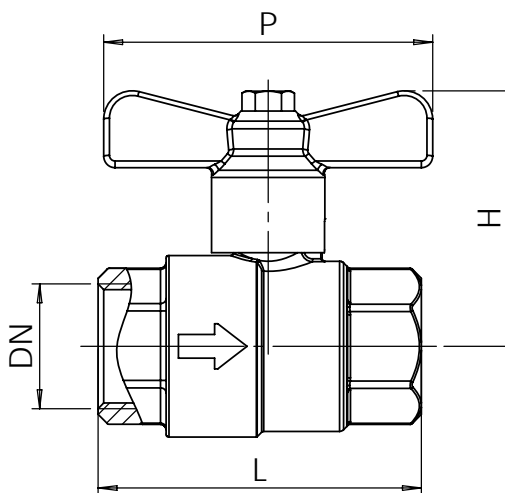
Taraudage gaz suivant la norme ISO 228-1.



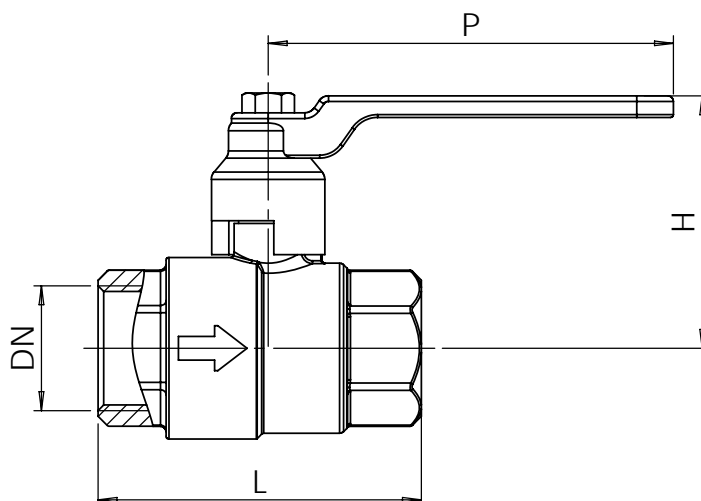
DN1/2" - DN1"



DN1"1/4 - DN2"



DN1/2" - DN1"



DN1"1/4 - DN2"

TECOFI France - 83, Rue Marcel Mérieux 69960 Corbas - FRANCE
Tél. +33 (0) 4 72 79 05 79 - Fax +33 (0) 4 78 90 19 19 / +33 (0) 4 72 79 05 70
Adresses e-mail : sales@tecofi.fr ; tecofi@tecofi.fr / Site web : www.tecofi.fr