

Ref. : BM 3102.pas

Rev. : Initial

Date : 26/01/09

Page : 1/1

VANNE DE MELANGE "TERMOMIX" 4 VOIES

BM 3102



Tecofi'
VALVE DESIGNER - FRANCE

APPLICATION

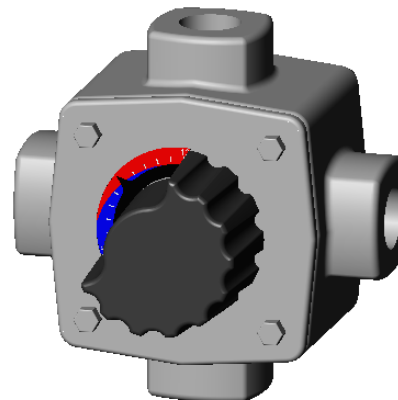
Les vannes mélangeuses sont utilisées dans les installations de chauffage pour mixer l'eau chaude venant du générateur et l'eau de retour refroidie.

CARACTERISTIQUES GENERALES

Gamme : du DN 20 au DN 50.
Commande manuelle.
Angle de rotation 90°.
4 voies.

CONSTRUCTION

Rep.	Nb.	Désignation	Matière
5	1	Flasque	Aluminium
4	2	Joints torique	EPDM
3	1	Axe	Laiton
2	1	Boisseau	Laiton
1	1	Corps	Fonte



DIMENSIONS

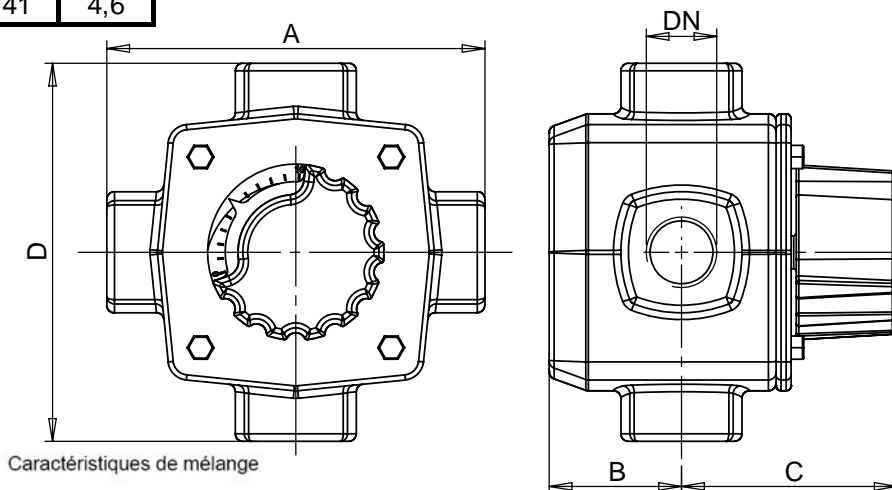
DN		A	B	C	D	Kvs	Poids (kg)
mm	inch						
20	3/4"	110	32	67	110	13	1,8
25	1"	112	32	67	112	17	1,9
32	1"1/4"	127	36	70	127	24	2,6
40	1"1/2"	127	40	73	127	31	3,1
50	2"	135	48	80	135	41	4,6

CONDITIONS DE SERVICE

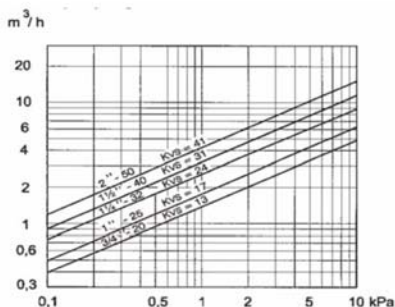
Température maxi : 110°C
Pression maxi : 10 bar.

AGREMENT ET NORMES

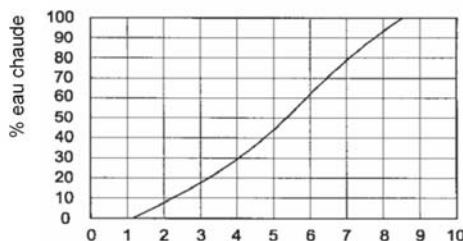
Raccords taraudés.



Pertes de charges



Caractéristiques de mélange



Indications de la puissance calorifique en fonction du diamètre

(données indicatives pour les chaudières gaz ou fuel)

Puissance (kW)	16	23	35	53	95	120
Diamètre	1/2"	3/4"	1"	1"1/4"	1"1/2"	2"

TECOFI France - 83, Rue Marcel Mérieux 69960 Corbas - FRANCE
Tél. +33 (0) 4 72 79 05 79 - Fax +33 (0) 4 78 90 19 19 / +33 (0) 4 72 79 05 70
Adresses e-mail : sales@tecofi.fr ; tecofi@tecofi.fr / Site web : www.tecofi.fr