

Ref. : BM 3101.pas

Rev. : Initial

Date : 24/11/08

Page : 1/1

VANNE DE MELANGE "TERMOMIX" 3 VOIES

BM 3101



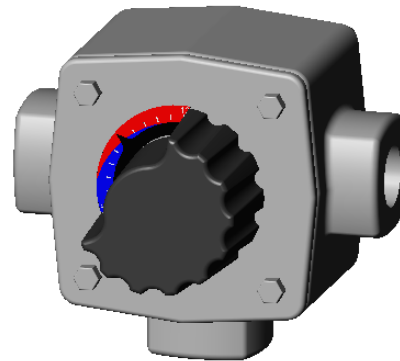
Tecofi'
VALVE DESIGNER - FRANCE

APPLICATION

Les vannes mélangeuses sont utilisées dans les installations de chauffage pour mixer l'eau chaude venant du générateur et l'eau de retour refroidie.

CARACTERISTIQUES GENERALES

Gamme : du DN 20 au DN 50.
Commande manuelle.
Angle de rotation 90°.
3 voies.
PN10.



CONSTRUCTION

Rep.	Nb.	Désignation	Matière
5	1	Flasque	Aluminium
4	2	Joints torique	EPDM
3	1	Axe	Laiton
2	1	Boisseau	Laiton
1	1	Corps	Fonte

DIMENSIONS

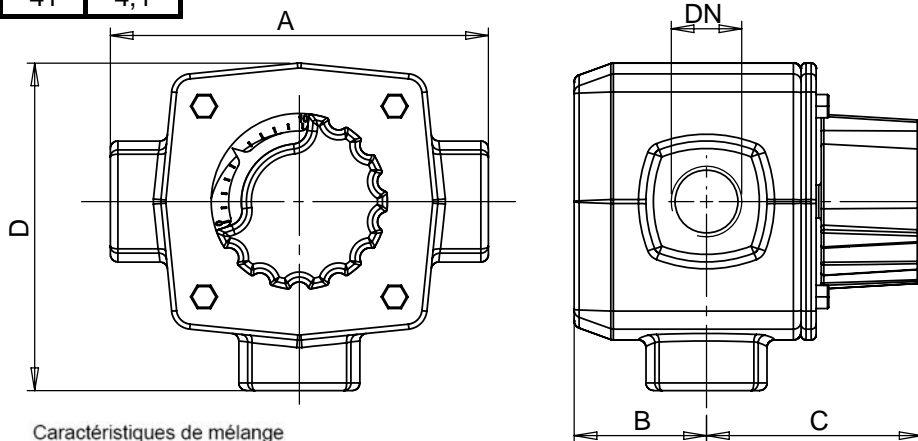
DN		A	B	C	D	Kvs	Poids (kg)
mm	inch						
20	3/4"	110	32	67	92	13	1,7
25	1"	112	32	67	94	17	1,8
32	1"1/4	127	36	70	100	24	2,4
40	1"1/2	127	40	73	101	31	2,7
50	2"	135	48	80	105	41	4,1

CONDITIONS DE SERVICE

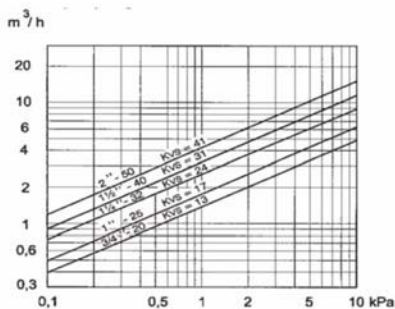
Température maxi : 110°C
Pression maxi : 6 bar.

AGREMENT ET NORMES

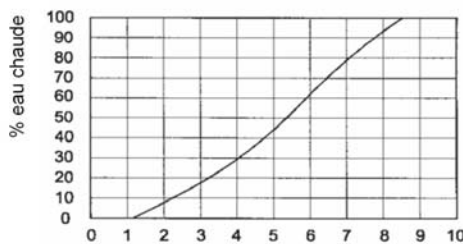
Raccords taraudés.



Pertes de charges



Caractéristiques de mélange



Indications de la puissance calorique en fonction du diamètre

(données indicatives pour les chaudières gaz ou fuel)

Puissance (kW)	16	23	35	53	95	120
Diamètre	1/2"	3/4"	1"	1"1/4	1"1/2	2"

TECOFI France - 83, Rue Marcel Mérieux 69960 Corbas - FRANCE
Tél. +33 (0) 4 72 79 05 79 - Fax +33 (0) 4 78 90 19 19 / +33 (0) 4 72 79 05 70
Adresses e-mail : sales@tecofi.fr ; tecofi@tecofi.fr / Site web : www.tecofi.fr