

# ТЕХНИЧЕСКИЙ ПАСПОРТ

## Дисковый поворотный затвор с резьбовыми проушинами и ручкой

### VP 3649-02

Ref. : VP 3649-02.pas

Rev. : Initial

Page : 1



**Tecofi**  
FAREX FLUID SOLUTION DESIGNER

#### ПРИМЕНЕНИЕ

Применение: вода, морская вода, воздух, кислоты и т.п.

#### ОБЩИЕ ТЕХНИЧЕСКИЕ ХАРАКТЕРИСТИКИ

Изготовление согласно NF EN 12266-1, ISO 5208, DIN 3230.

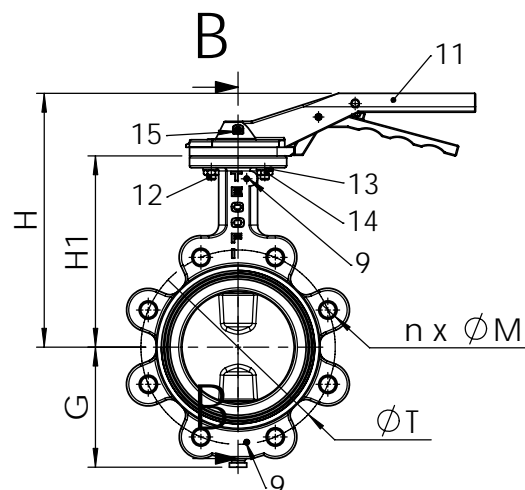
Два типа седловых уплотнений :

- Форма уплотнения «кольцо», которая обеспечивает полную герметичность (седловое уплотнение может быть приклеено к корпусу для применения в вакууме).
  - Конструкция с внутренним усилением синтетической смолой позволяет уменьшить поворотный момент.
- Шток состоит из двух частей, что позволяет значительно уменьшить коэффициент потери давления, благодаря уменьшенной толщине диска и его форме, особенно в малых размерах диаметров от DN40 до DN100. Диск прошел специальную механическую обработку по краю, что обеспечивает уменьшение усилия и постоянство значения величины поворотного момента. Прочно посаженный шток. Прокладки на оси из нержавеющей стали покрыты PTFE. Заменяемое седловое уплотнение. Верхний фланец по ISO 5211. Рычаг: ковкий чугун, очень прочный: зубчатый сектор, закрытие на замок, регулирование. Ручка, закрывающаяся на замок, легко заменяется на регулирующую ручку, без демонтажа.



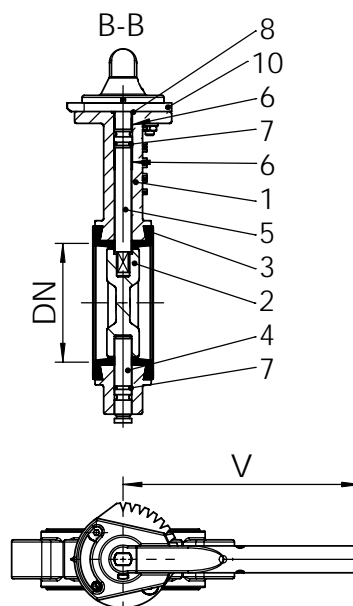
#### ИСПОЛНЕНИЕ

15	1	Винт	Нержавеющая сталь A2
14	2	Гайка	Нержавеющая сталь A2
13	2	Шайба	Нержавеющая сталь A2
12	2	Болт	Нержавеющая сталь A2
11	1	Ручка	Ковкий чугун
10	1	Зубчатый сектор	Алюминий
9	2	Шпонка	Нержавеющая сталь
8	1	Прокладка	NBR
7	2	Кольцевая прокладка	NBR
6	2	Направляющая втулка	Сталь покрытая тефлоном
5	1	Верхний шток	Нержавеющая сталь 316 X5CrNiMo 17-12-2
4	1	Нижний шток	Нержавеющая сталь 316 X5CrNiMo 17-12-2
3	1	Манжета	Жаростойкий ЭПДМ
2	1	Диск	Нержавеющая сталь GX5CrNiMo 19-11-2
1	1	Корпус	Чугун En-GJL-250
Rep. №		Описание	Материал



#### РАЗМЕРЫ

DN	L	G	H	H1	ØT	n	ØM	V	Тип	Вес (kg)
DN 40 – 1" 1/2	33	66	184	134	110	4	M 16	180	F07	4,0
DN 50 – 2"	43	72	190	140	125	4	M 16	180	F07	4,6
DN 65 – 2.5"	46	78	203	153	145	4	M 16	180	F07	5,6
DN 80 – 3"	46	89	209	159	160	8	M 16	180	F07	6,6
DN 100 – 4"	52	102	228	178	180	8	M 16	220	F07	8,1
DN 125 – 5"	56	117	240	190	210	8	M 16	220	F07	10,4
DN 150 – 6"	56	130	253	203	240	8	M 20	220	F07	12,7
DN 200 – 8"	60	159	288	238	295	8	M 20	318	F10	20,2
DN 250 – 10"	68	190	318	268	350	12	M 20	318	F10	32,3
DN 300 – 12"	78	222	356	306	400	12	M 20	318	F10	44,7



#### РАБОЧИЕ УСЛОВИЯ

Максимальное рабочее давление: 16 бар.

Температура: -15°C/+130°C.

Максимальные значения температуры: -30°C/150°C.

#### НОРМЫ И СТАНДАРТЫ

Производство в соответствии с Европейской Директивой 97/23/CE "Оборудование для работы под давлением": категория среды III, модуль H. Методы испытаний соответствуют нормам NF EN 12266-1, DIN 3230 и ISO 5208. Строительная длина соответствует нормам EN 558-1 серия 20, ISO 5752 серия 20, DIN 3202. Межфланцевый монтаж Ру10/Ру16 для Ду до 150, Ру 10 для больших диаметров, по запросу Ру16/ASA 150.

Parc Technoland - 2 Allée du Lazio 69800 Saint-Priest - FRANCE

Tél. +33 (0) 4 72 79 05 79 - Fax +33 (0) 4 78 90 19 19 / +33 (0) 4 72 79 05 70

E-mail : tecofi@tecofi.fr - Service commercial / Sales dep. : sales@tecofi.fr - www.tecofi.fr