

Ref. : VP 3649-02.pas

Rev. : Initial

Date : 11/07/2011

Page : 1/1

# ROBINET A PAPILLON A OREILLES TARAUEES AVEC POIGNEE

## VP 3649-02



**Tecofi**  
FAREX FLUID SOLUTION DESIGNER

### APPLICATION

Usage général : eau, eau de mer, air, gaz, acides, etc.

### CARACTERISTIQUES GENERALES

Conception suivant la norme NF EN 593.

TECFLY LUG : type à oreilles taraudées permettant le montage par vis, étanche dans les 2 sens.

Deux types de manchette :

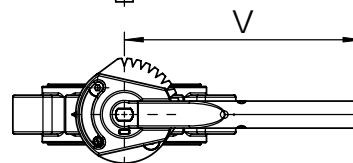
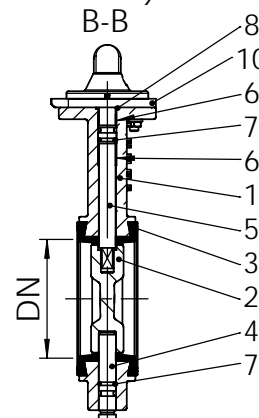
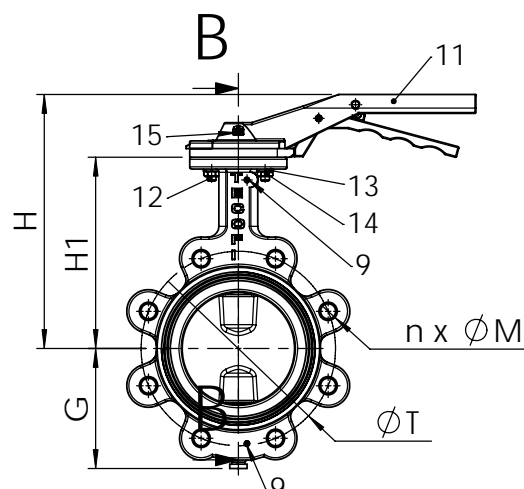
- profilée en forme «queue d'aronde» assurant un maintien parfait (pour un vide poussé, la manchette peut être collée),
- renforcée interne en aluminium permettant un couple de manoeuvre réduit.

Axe en deux parties permettant, dans ces dimensions moyennes, un excellent coefficient d'écoulement, grâce à un papillon réduit en épaisseur et profilé.

Papillon usiné sur la tranche, ce qui permet un couple de manoeuvre réduit et régulier. Axe inéjectable, paliers inox téflonnés.

Manchette interchangeable. Embase normalisée ISO 5211.

Poignée en fonte GS, très robuste : crantée, crantée cadennassable, option régulation. Le modèle cadennassable permet la transformation aisée en poignée de régulation, sans démontage.



### CONSTRUCTION

15	1	Vis	Inox A2	
14	2	Ecrou Hm	Inox A2	
13	2	Rondelle grower	Inox A2	
12	2	Vis	Inox A2	
11	1	Poignée	Fonte ductile	
10	1	Secteur cranté	Aluminium	
9	2	Goupille	Inox	
8	1	Joint	NBR	
7	2	Joint torique	NBR	
6	2	Bague de guidage	Acier teflonné	
5	1	Axe supérieur	Inox 316	DIN: 1.4005 ASTM: AISI 416 BS: 416 S 21
4	1	Axe inférieur	Inox 316	DIN: 1.4005 ASTM: AISI 416 BS: 416 S 21
3	1	Manchette	EPDM chaleur	
2	1	Papillon	Inox GX5CrNiMo 19-11-2	DIN: G-X6CrNiMo18 10 ASTM: A 351 Grade CF8M BS: 1504 306 C16
1	1	Corps	Fonte EN-GJL-250	DIN: GG25 ASTM: A48 Class 40B BS: 1452 Grade 250
Rep.	Nb.	Désignation	Matière	

### DIMENSIONS

DN	L	G	H	H1	Ø T	n	Ø M	V	TYPE	Poids (kg)
DN 40 - 1" 1/2	33	66	184	134	110	4	M 16	180	F07	4,0
DN 50 - 2"	43	72	190	140	125	4	M 16	180	F07	4,6
DN 65 - 2.5"	46	78	203	153	145	4	M 16	180	F07	5,6
DN 80 - 3"	46	89	209	159	160	8	M 16	180	F07	6,6
DN 100 - 4"	52	102	228	178	180	8	M 16	220	F07	8,1
DN 125 - 5"	56	117	240	190	210	8	M 16	220	F07	10,4
DN 150 - 6"	56	130	253	203	240	8	M 20	220	F07	12,7
DN 200 - 8"	60	159	288	238	295	8	M 20	318	F10	20,2
DN 250 - 10"	68	190	318	268	350	12	M 20	318	F10	32,3
DN 300 - 12"	78	222	356	306	400	12	M 20	318	F10	44,7

### AGREMENT ET NORMES

Fabrication répondant aux exigences de la Directive Européenne 97/23/CE «Équipements sous pression» : catégorie III module H.

Ecartement suivant les normes NF EN 558-1 série 20, ISO 5752 série 20, DIN 3202.

Raccordement en standard entre-bridés PN 10/16 jusqu'au DN 150, PN 10 pour les diamètres supérieurs.

Sur demande : entre-bridés PN 16 / ASA 150

### CONDITIONS DE SERVICE

Pression de service maxi : 16 bar.  
Température maxi : -15°C / +130°C.  
Température de pointe : -30°C / +150°C.

Pression d'essai suivant les normes EN 12266-1, DIN 3230, BS 6755 et ISO 5208 :

Corps : 24 bar.

Siège : 17,6 bar.

Parc Technoland - 2 Allée du Lazio 69800 Saint-Priest - FRANCE  
Tél. +33 (0) 4 72 79 05 79 - Fax +33 (0) 4 78 90 19 19 / +33 (0) 4 72 79 05 70  
E-mail : tecofi@tecofi.fr - Service commercial / Sales dep. : sales@tecofi.fr - www.tecofi.fr