

# ТЕХНИЧЕСКИЙ ПАСПОРТ

## Водосчетчик фланцевый "WOLTMANN"

CE 4240



# Tecofi'Φ

FAREX FLUID SOLUTION DESIGNER

### ПРИМЕНЕНИЕ

Водосчетчик фланцевый для холодной воды.

### ОБЩИЕ ТЕХНИЧЕСКИЕ ХАРАКТЕРИСТИКИ

Фланцы по стандарту ISO 4064. Установка в горизонтальном и вертикальном положении (Класс Б) за исключением Ду 50 (Класс А).

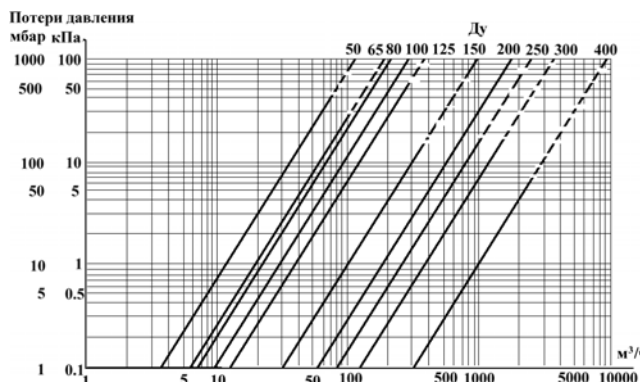
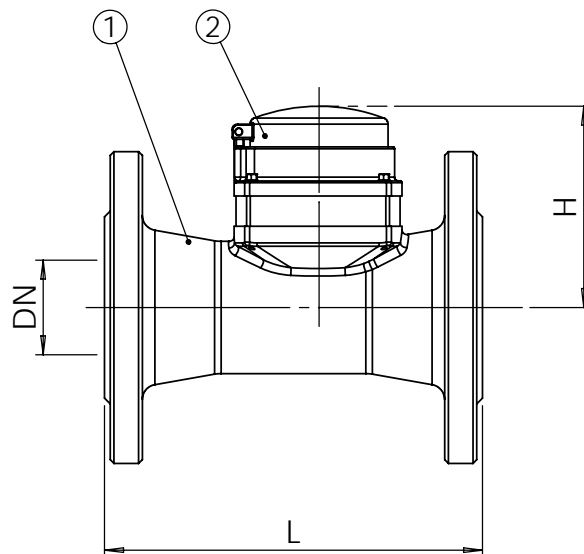
### ИСПОЛНЕНИЕ

2	1	Крышка	Латунь CuZn39Pb2
1	1	Корпус	Чугун EN-GJS-400-15
<b>Rep.</b>	<b>№</b>	<b>Описание</b>	<b>Материал</b>



### РАЗМЕРЫ

DN		L	H	Расход (m <sup>3</sup> /h)	Вес (kg)
ММ	ДЮЙМ				
50	2"	200	148	15	12
65	2" 1/2	200	147	25	13
80	3"	225	145	40	15
100	4"	250	150	60	18
125	5"	250	150	100	21
150	6"	300	210	150	40
200	8"	350	210	250	51
250	10"	450	222	400	75
300	12"	500	270	600	165
400	16"	600	330	1000	240



### РАБОЧИЕ УСЛОВИЯ

Максимальное рабочее давление: 16 бар.  
Температура: +30°C.

### НОРМЫ И СТАНДАРТЫ

Фланцы по стандарту EN 1092-2 ISO Py10.