

Ref. : VP 3649-08.pas

Rev. : Initial

Date : 11/07/2011

Page : 1/1

# ROBINET A PAPILLON A OREILLES TARAUEES AVEC REDUCTEUR

## VP 3649-08



**Tecofi**  
FAREX FLUID SOLUTION DESIGNER

### APPLICATION

Usage général : Eau, air, gaz, acides, etc.

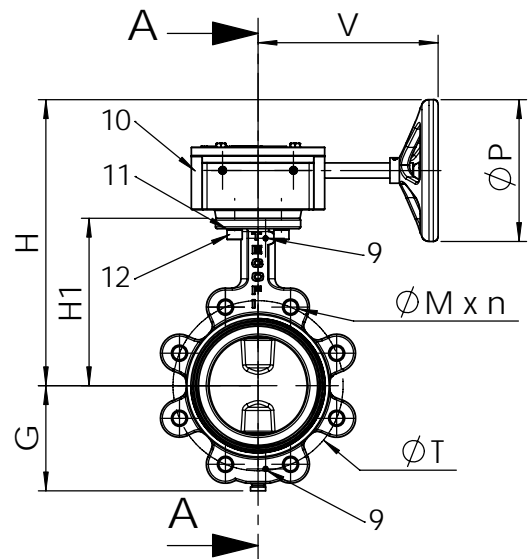
### CARACTERISTIQUES GENERALES

Conception suivant la norme NF EN 593.  
TECFLY LUG: type à oreilles taraudées permettant le montage par vis, étanche dans les 2 sens.  
Deux types de manchette:  
- Profilé en forme "queue d'aronde" assurant un maintien parfait (pour un vide poussé, la manchette peut être collée).  
- Renforcée interne en aluminium permettant un couple de manoeuvre réduit.  
Axe en deux parties permettant, dans ces dimensions moyennes, un excellent coefficient d'écoulement, grâce à un papillon réduit en épaisseur et profilé.  
Papillon usiné sur la tranche, ce qui permet un couple de manoeuvre réduit et régulier.  
Axe inéjectable, paliers inox téflonnés, manchette interchangeable, embase normalisée ISO 5211.



### CONSTRUCTION

12	4	Vis	Inox	
11	4	Rondelle plate	Inox	
10	1	Réducteur	Fonte	
9	2	Goupille	Inox	
8	1	Joint	NBR	
7	2	Joint torique	NBR	
6	2	Bague de guidage	Acier téflonné	
5	1	Axe supérieur	Inox 316	DIN: X5CrNiMo 18 10 ASTM: AISI 316 BS: 316 S16
4	1	Axe inférieur	Inox 316	DIN: X5CrNiMo 18 10 ASTM: AISI 316 BS: 316 S16
3	1	Manchette	EPDM Chaleur	En standard
2	1	Papillon	GX5CrNiMo19-11-2	DIN: G-X6CrNiMo18 10 ASTM: A351 Grade CF8M BS: 1504 316 C16
1	1	Corps	EN-GJL-250	DIN: GG25 ASTM: A48 class 40B BS: 1452 Grade 250
Rep. Nb.		Designation	Matière	



### DIMENSIONS

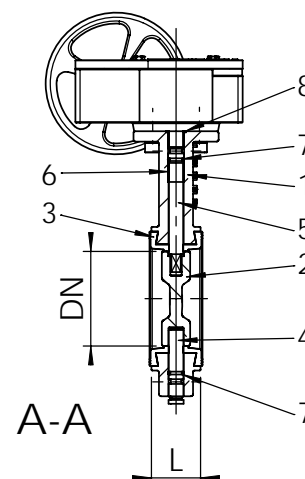
DN	ISO PN	H	H1	L	Ø T	n	Ø M	V	P	G	TYPE	Poids (kg)
DN 40 - 1 1/2"	10/16	248	133	33	110	4	M16	148	150	66	F07	8
DN 50 - 2"	10/16	255	140	43	125	4	M16	148	150	71	F07	8.9
DN 65 - 2 1/2"	10/16	268	153	46	145	4	M16	148	150	78	F07	9.9
DN 80 - 3"	10/16	274	159	46	160	8	M16	148	150	89	F07	10.9
DN 100 - 4"	10/16	293	178	52	180	8	M16	148	150	102	F07	12.3
DN 125 - 5"	10/16	305	190	56	210	8	M16	148	300	117	F07	14.6
DN 150 - 6"	10/16	318	203	56	240	8	M20	148	300	130	F07	16.9
DN 200 - 8"	10	430	238	60	295	8	M20	238	300	159	F10	29.9
DN 250 - 10"	10	460	268	68	350	12	M20	238	300	190	F10	43.6
DN 300 - 12"	10	495	306	78	400	12	M20	226	300	222	F10	56

### AGREMENT ET NORMES

Fabrication répondant aux exigences de la Directive Européenne 97/23/CE «Équipements sous pression» : catégorie III module H.  
Les procédures de tests sont réalisées suivant les normes EN 12266-1, Din 3230, BS 6755 et ISO 5208 :  
Corps : 24 bar.  
Siège : 17,6 bar.

Écartement suivant les normes NF EN 558-1 série 20, ISO 5272 série 20, DIN 3202.

Montage à brides suivant PN10 / PN16 jusqu'au DN150 et PN10 pour les diamètres supérieurs suivant les normes EN 1092-2, BS 450, AISI B16.1-5. Adaptable entre brides PN16 et ASA 150 sur demande.



### CONDITIONS DE SERVICE

Pression de services maxi : 16 bar.  
Température Maxi : -15°C / +130°C.  
Température de pointe : -30°C / +150°C.

Parc Technoland - 2 Allée du Lazio - 69800 Saint Priest - FRANCE  
Tél. +33 (0) 4 72 79 05 79 - Fax +33 (0) 4 78 90 19 19 / +33 (0) 4 72 79 05 70  
E-mail : tecofi@tecofi.fr - Service commercial / Sales dep. : sales@tecofi.fr - www.tecofi.fr