

Ref. : CS 2143.pas

Rev. : Initial

Date : 28/10/08

Page : 1/1

CLAPET DE RETENUE A SOUPAPE TARAUEE

CS 2143



Tecofi'
FAREX FLUID SOLUTION DESIGNER

APPLICATION

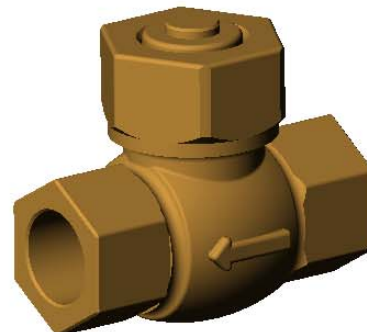
Usage général : Eau et vapeur saturées.

CARACTERISTIQUES GENERALES

Gamme : du DN 1/4" au DN 2"

CONSTRUCTION

5	1	Ressort	Inox
4	1	Axe	Laiton
3	1	Etanchéité	Inox - PTFE
2	1	Chapeau	Bronze
1	1	Corps	Bronze
Rep.	Nb.	Désignation	Matière



DIMENSIONS

DN inch	L	H	Poids (kg)
1/4"	52	33	0,30
3/8"	52	33	0,35
1/2"	65	36	0,45
3/4"	84	48	0,85
1"	98	55	1,30
1"1/4	110	65	1,95
1"1/2	120	75	3,00
2"	145	90	4,35

CONDITIONS DE SERVICE

Pression de service maxi : 20 bar.

Température maxi : +205°C.

AGREMENT ET NORMES

Les procédures de tests sont réalisées suivant les normes NF EN 12266-1, DIN3230, ISO 5208.

Taraudage gaz suivant la norme ISO 228.

