

Ref. : F 3140.pas

Rev. : Initial

Date : 02/09/08

Page : 1/1

FILTRE A TAMIS TARAUDE GAZ

F 3140



ROBINETTERIE INDUSTRIELLE ET ACCESSOIRES
INDUSTRIAL VALVES AND ACCESSORIES

APPLICATION

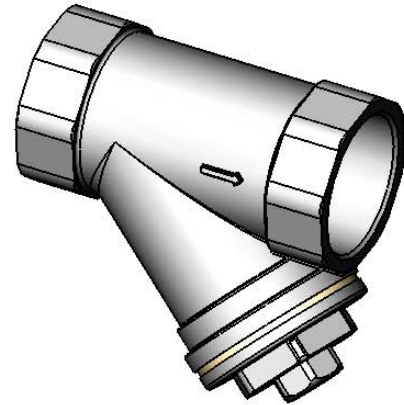
Filtration pour tous fluides.

CARACTERISTIQUES GENERALES

Gamme : du DN 3/8" au DN 2".
Corps "Y" en fonte, chapeau fonte, tamis inox démontable.
Maille : 0,5 mm à 0,8 mm.
Construction PN16.

CONSTRUCTION

4	1	Chapeau	Fonte EN-GJL-250	DIN: GG 25 ASTM: A48 class 40B BS: 1452 Grade 250
3	1	Joint	Fibre	
2	1	Tamis	Inox X5CrNi 18-10	DIN: X5CrNi 18-10 ASTM: A 182 AISI 304 BS: 1449-2 304 S15
1	1	Corps	Fonte EN-GJL-250	DIN: GG 25 ASTM: A48 class 40B BS: 1452 Grade 250
Rep.	Nb.	Désignation	Matière	



DIMENSIONS

DN		L	H	Maille (mm)	Poids (kg)
mm	inch				
12	3/8"	85	55	0,5	0,6
15	1/2"	85	55		0,6
20	3/4"	100	68		0,9
25	1"	120	73	0,8	1,4
32	1" 1/4	140	83		2,0
40	1" 1/2	160	97		3,0
50	2"	190	110		5,0

CONDITIONS DE SERVICE

PS max : 16 bar (TS max : +150 °C)
8,8 bar (TS max : +300 °C)

AGREMENT ET NORMES

Pression d'essai suivant les normes EN 12266-1,
DIN 3230, BS 5154 et ISO 5208 :
Corps : 24 bar.

Taraudage gaz suivant la norme ISO 228-1

