

Ref. : BS 6440.pas

Rev. : Initial

Page : 1

ТЕХНИЧЕСКИЙ ПАСПОРТ ШАРОВОЙ ПОЛНОПРОХОДНОЙ КРАН BS 6440



Tecofi'Ф
FAREX FLUID SOLUTION DESIGNER

ПРИМЕНЕНИ

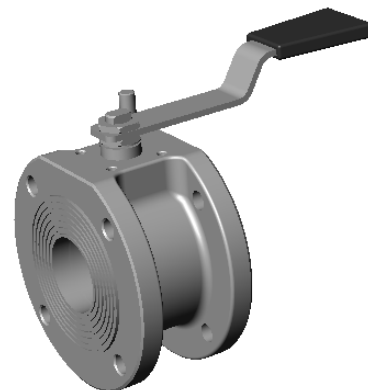
- Общее применение: агрессивные среды.

ОБЩИЕ ТЕХНИЧЕСКИЕ ХАРАКТЕРИСТИКИ

- Типоразмер: от Ду 25 до Ду 100.
- Межфланцевый монтаж.
- Полный проход.
- Антистатическое устройство.

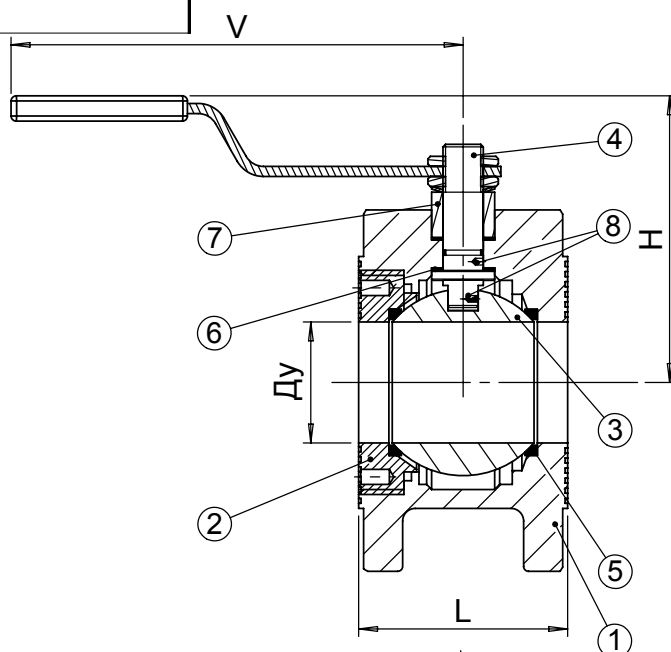
ИСПОЛНЕНИЕ

8	2	Антистатический контакт	Нержавеющая сталь 316
7	1	Сальник	Нержавеющая сталь 304
6	1	Прокладка штока	PTFE
5	2	Седло	PTFE
4	1	Шток	Нержавеющая сталь 316
3	1	Шар	Нержавеющая сталь 316
2	1	Крышка	Нержавеющая сталь 316
1	1	Корпус	Нержавеющая сталь 316
Поз.	Кол-во	Описание	Материал



РАЗМЕРЫ

Ду		L	H	V	ØM	n x ØP	Вес (кг)
мм	дюйм						
25	1"	43	88	180	36	4 x M5	2,25
32	1" 1/4	51	91	180	36	4 x M5	3,35
40	1" 1/2	63	112	275	50	4 x M6	5,00
50	2"	83	118	275	50	4 x M6	7,10
65	2" 1/2	107	130	380	70	4 x M8	11,6
80	3"	120	136	380	70	4 x M8	13,5
100	4"	152	208	450	70	4 x M8	28,0



РАБОЧИЕ УСЛОВИЯ

Максимальное давление : 16 бар
Максимальная температура : + 180 °C

Процедуры испытаний проведены согласно нормам EN 12266-1, DIN 3230, BS 6755, ISO 5208:
Корпус : 24 бар.

НОРМЫ И СТАНДАРТЫ

Фланцы просверлены согласно нормам EN 1092-2, DIN 2501 :
Ду 25-100 : Py 10/16.

