

Ref. : DI 724116.pas

Rev. : A

Page : 1

ТЕХНИЧЕСКИЙ ПАСПОРТ**КОМПЕНСАТОР РЕЗИНОВЫЙ СО
СКОльзяЩИМИ ФЛАНЦАМИ
P_y 16 И ОГРАНИЧИТЕЛЕМ ХОДА****DI 724116**
Tecofi
 FAREX FLUID SOLUTION DESIGNER
ПРИМЕНЕНИЕ

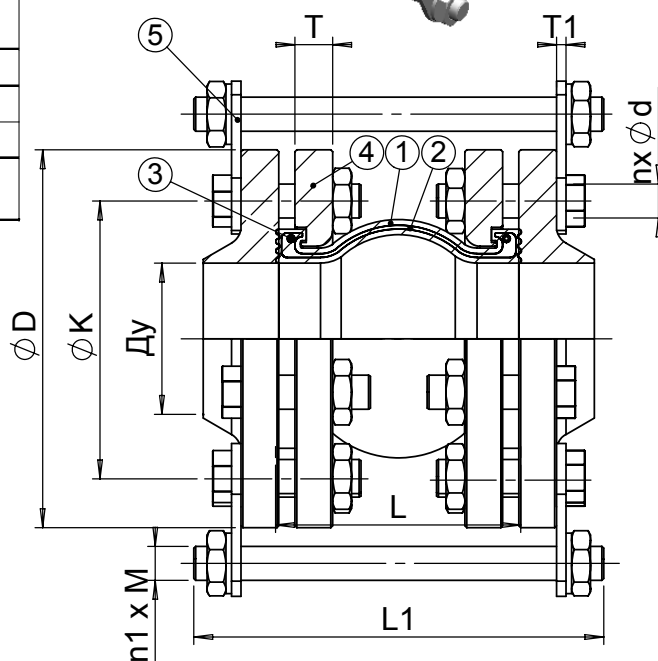
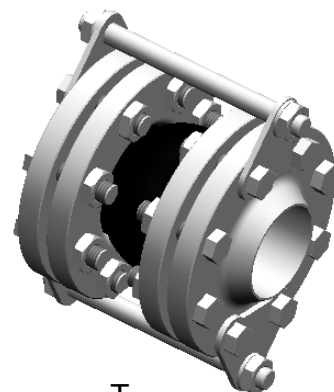
- Общее применение: присоединение трубопроводов

ОБЩИЕ ТЕХНИЧЕСКИЕ ХАРАКТЕРИСТИКИ

- Типоразмер: от Ду 350 до Ду 600.
- Угловой ход 7°
- Скользящие фланцы
- Фланцы из оцинкованной стали P_y 16.

ИСПОЛНЕНИЕ

5	2/3/4	Ограничитель хода	Сталь
4	2	Фланец	Оцинкованная углеродистая сталь
3	2	Усильтельное кольцо	Сталь
2	1	Усиление	нейлоновый корд
1	1	Сильфон	ЭПДМ
Поз.	Кол-во	Описание	Материал

**РАБОЧИЕ УСЛОВИЯ**

Максимальное давление: 16 бар
 Максимальная температура: -10°C / +115°C

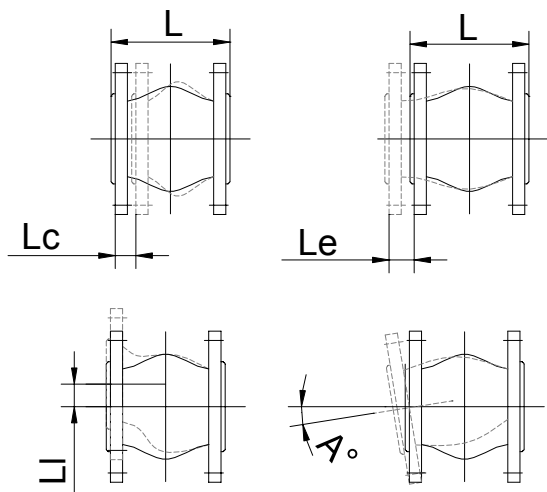
Процедуры испытаний проведены согласно нормам EN 12266-1, DIN 3230, BS 6755 ISO 5208.

НОРМЫ И СТАНДАРТЫ

Фланцы просверлены согласно норме EN 1092-1:
 ISO P_y 16.

РАЗМЕРЫ

Ду		L	L1	ØK	n x Ød	ØD	T	T1	n1xM	Lc	Le	Li	A°	Вес (кг)
мм	мм													
350	14"	265	490	470	16 x Ø27	520	27	30	4 x M30	13	8	11	7	61,0
400	16"	265	510	525	16 x Ø30	580	29	30	4 x M30	13	8	11	7	77,0
450	18"	265	530	585	20 x Ø30	640	31	30	5 x M30	13	8	11	7	91,0
500	20"	265	530	650	20 x Ø33	715	31	30	5 x M33	13	8	11	7	110,0
600	24"	265	550	770	20 x Ø37	840	31	30	5 x M33	13	8	11	7	150,0



Lc : Осевое сжатие.
 Le : Осевое растяжение.
 LI : Угловой ход.

Parc Technoland - 2 Allée du Lazio - 69800 Saint Priest - FRANCE
 Tél. +33 (0) 4 72 79 05 79 - Fax +33 (0) 4 78 90 19 19 / +33 (0) 4 72 79 05 70
 E-mail : tecofi@tecofi.fr - Service commercial / Sales dep. : sales@tecofi.fr - www.tecofi.fr