

Ref. : MA 5102.pas

Rev. : Initial

Page : 1

ТЕХНИЧЕСКИЙ ПАСПОРТ

Манометр с глицериновым наполнением, вертикальное соединение с наружной газовой резьбой

MA 5102



Tecofi'φ
FAREX FLUID SOLUTION DESIGNER

ПРИМЕНЕНИЕ

Измерение давления

ОБЩИЕ ТЕХНИЧЕСКИЕ ХАРАКТЕРИСТИКИ

Шкала: Различные значения от -1 бар до 400 бар.

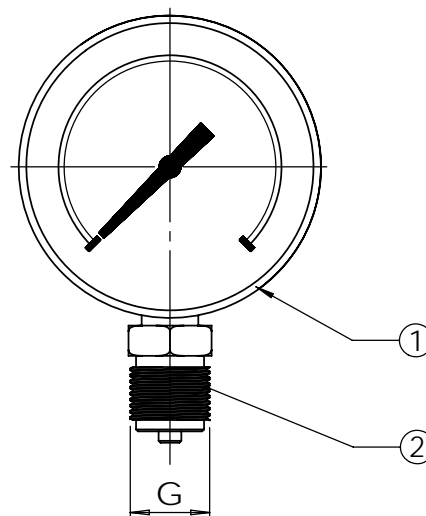


ИСПОЛНЕНИЕ

3	1	Механизм	Медный сплав
2	1	Соединение	Латунь
1	1	Корпус	Нержавеющая сталь
Рер.	№	Описание	Материал

РАЗМЕРЫ

DN	G	Вес (kg)
63	1/4"	0,25
100	1/2"	0,97



РАБОЧИЕ УСЛОВИЯ

Температура: -10°C / +80°C.

НОРМЫ И СТАНДАРТЫ

Наружная резьба "BSP" согласно норме ISO 228-1.

