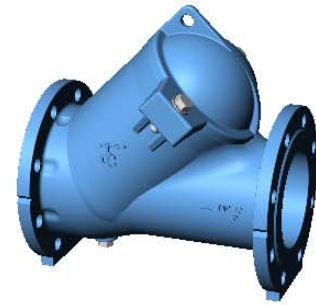


**ПРИМЕНЕНИЕ**

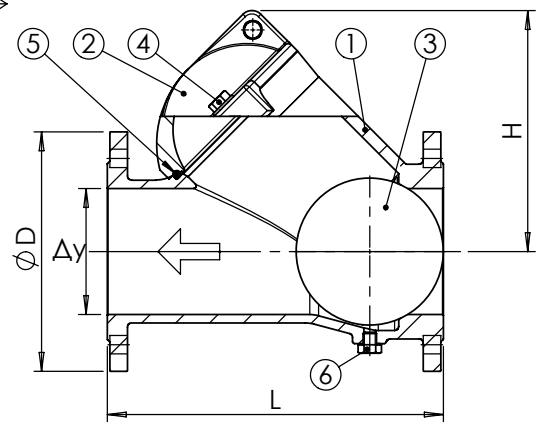
Основное применение: сточные воды, вязкие среды, водоочистка (очищенная вода, водоподготовка, насосные станции)

**ОБЩИЕ ТЕХНИЧЕСКИЕ ХАРАКТЕРИСТИКИ**

Исполнение в соответствии со стандартом NF EN 12334.  
Типоразмер: от Ду 40 до Ду 600.  
Установка и работа в горизонтальном или вертикальном положении при восходящем потоке.  
Малые потери давления.  
Полный проход благодаря всплывающему шару.  
Всплывающий самоочищающийся шар.  
Отсутствие возможности заклинивания шара.  
Легкая съемная крышка.  
Пробка, позволяющая вынуть шар, под заказ.  
Корпус: эпоксидное покрытие толщиной 150 мкм, RAL 5019.



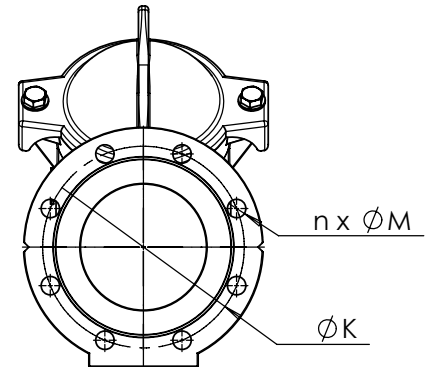
СМ. В

**ИСПОЛНЕНИЕ**

6	1	Противопрямая пробка (Ду 40-300)	Нержавеющая сталь
5	1	Прокладка	Нитрил
4	2/4	Болт	Нержавеющая сталь
3	1	Шар	Сталь с нитриловым покрытием
2	1	Крышка	Ковкий чугун EN-GJS-400-15
1	1	Корпус	Ковкий чугун EN-GJS-400-15
Rep.	№	Описание	Материал

**РАЗМЕРЫ**

Ду		L	H	Ø D	Ø K	n x Ø M	Кольцевая прокладка	Минимальное давление открытия (мбар)	Вес (кг)
мм	дюйм								
40	1 1/2	180	113	150	110	4 x Ø19	Ø59,7 x Ø5,3	6,9	6,32
50	2	200	145	165	125	4 x Ø18,5	Ø68,4 x Ø5,3	12,6	9,26
65	2 1/2	240	169	185	145	4 x Ø18,5	Ø105,4 x Ø5,3	20,5	15,1
80	3	260	169	200	160	8 x Ø18,5	Ø105,4 x Ø5,3	12,0	15,82
100	4	300	211	220	180	8 x Ø18	Ø133,6 x Ø5,7	16,0	24,46
125	5	350	275	250	210	8 x Ø18	Ø188,6 x Ø5,7	41,6	38
150	6	400	294	285	240	8 x Ø22	Ø188,6 x Ø5,7	25,7	48
200	8	500	395	340	295	8 x Ø22	Ø257,8 x Ø8,6	26,7	90
250	10	600	482	400	350	12 x Ø22	Ø317,8 x Ø8,6	32,5	145
300	12	700	573	455	400	12 x Ø22	Ø382,8 x Ø8,6	35,7	230
350	14	800	580	505	460	16 x Ø23	-	54,2	290
400	16	900	730	565	515	16 x Ø26	-	64,0	450
500	20	1100	1200	670	620	20 x Ø26	-	-	672
600	24	1300	1030	780	725	20 x Ø30	-	-	1080



Следующее см. В

**РАБОЧИЕ УСЛОВИЯ**

Максимальное рабочее давление: 10 бар.  
Температура: -10°C/+80°C.  
Внимание: для малых рабочих давлений - конструкция по запросу

**НОРМЫ И СТАНДАРТЫ**

Производство в соответствии с Европейской Директивой 97/23/CE "Оборудование для работы под давлением": категория III, модуль H. (Ду 40-300)  
Методы испытаний соответствуют нормам NF EN 12266-1, DIN 3230 и ISO 5208.  
Строительная длина соответствует нормам EN 558-1 серия 48, DIN 3202/1 серия F6.  
Монтажные фланцы соответствуют нормам EN 1092-2 ISO PN 10, PN 16, ASA 150 lbs - по запросу.

