

Ref. : CBL 3240.pas

Rev. : B

Date : 23/10/08

Page : 1/1

CLAPET A BOULE A BRIDES

CBL 3240



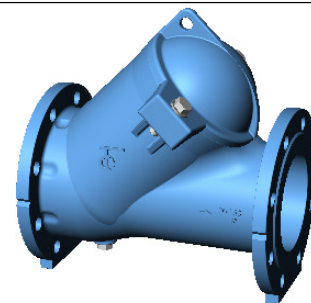
ROBINETTERIE INDUSTRIELLE ET ACCESSOIRES
INDUSTRIAL VALVES AND ACCESSORIES

APPLICATION

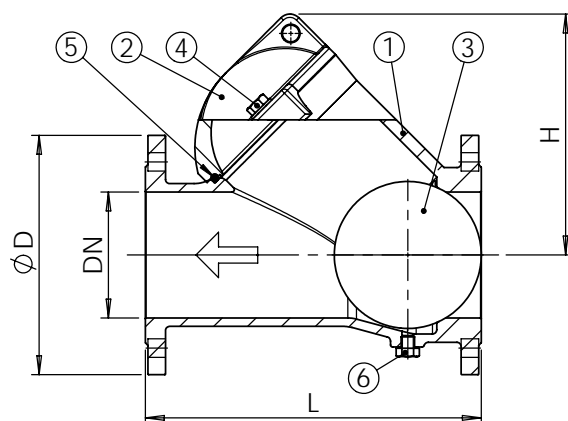
Usage général : fluides chargés, visqueux, eaux usées (purification, assainissement, pompage, etc.).

CARACTERISTIQUES GENERALES

Conception suivant la norme NF EN 12334.
Gamme : du DN 40 au DN 500.
Fonctionnement et étanchéité assurés dans le sens horizontal ou vertical ascendant.
Faibles pertes de charge.
Passage direct grâce au déplacement de la boule.
Boule flottante et autonettoyante.
Anneau de levage dans le chapeau permettant une manutention aisée.
Facilité et rapidité de démontage du chapeau.
Bouchon permettant le décollage de la boule.
Corps : revêtu peinture époxy cuite au four, épaisseur 150 µm, RAL 5019.

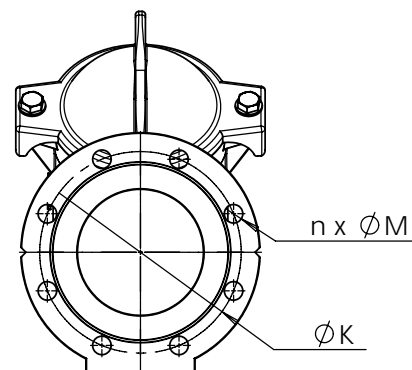


Vue B →



CONSTRUCTION

6	1	Bouchon de dégazage	Inox	Uniquement sur DN 40-300
5	1	Joint	Nitrile	
4	2/4	Boulon	Inox	
3	1	Boule	Acier revêtu nitrile	
2	1	Chapeau	Fonte ductile EN-GJS-400-15	DIN: GGG 40 ASTM: A536 65-45-12 BS: 1563 EN-JS1030
1	1	Corps	Fonte ductile EN-GJS-400-15	DIN: GGG 40 ASTM: A536 65-45-12 BS: 1563 EN-JS1030
Rep.	Nb.	Désignation	Matière	



Suivant vue B

DIMENSIONS

DN		L	H	Ø D	Ø K	n x Ø M	Joint Ø int. x Ø tore	Pression mini d'ouverture (mbar)	Poids (kg)
mm	inch								
40	1"1/2	180	113	150	110	4 x Ø19	Ø59,7 x Ø5,3	6,9	6,32
50	2"	200	145	165	125	4 x Ø18,5	Ø68,4 x Ø5,3	12,6	9,26
65	2"1/2	240	169	185	145	4 x Ø18,5	Ø105,4 x Ø5,3	20,5	15,1
80	3"	260	169	200	160	8 x Ø18,5	Ø105,4 x Ø5,3	12,0	15,82
100	4"	300	211	220	180	8 x Ø18	Ø133,6 x Ø5,7	16,0	24,46
125	5"	350	275	250	210	8 x Ø18	Ø188,6 x Ø5,7	41,6	38
150	6"	400	294	285	240	8 x Ø22	Ø188,6 x Ø5,7	25,7	48
200	8"	500	395	340	295	8 x Ø22	Ø257,8 x Ø8,6	26,7	90
250	10"	600	482	400	350	12 x Ø22	Ø317,8 x Ø8,6	32,5	145
300	12"	700	573	455	400	12 x Ø22	Ø382,8 x Ø8,6	35,7	230
350	14"	800	580	505	460	16 x Ø23	-	54,2	290
400	16"	900	730	565	515	16 x Ø26	-	64,0	450
500	18"	1100	1200	670	620	20 x Ø26	-	-	672

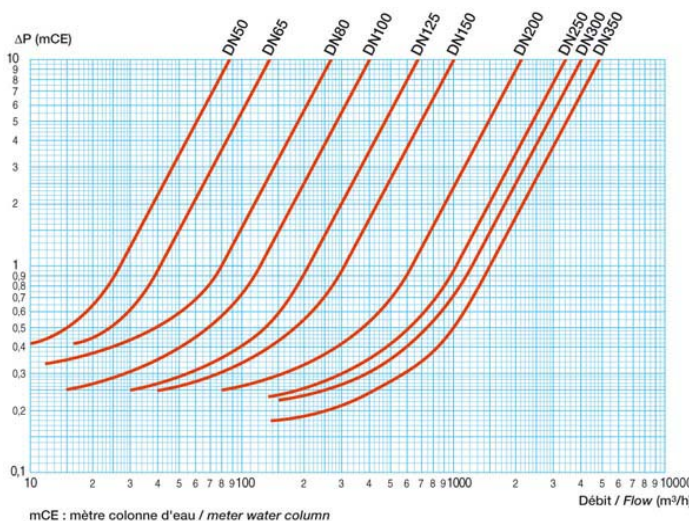
CONDITIONS DE SERVICE

Pression de service maxi : 10 bar.
Température : -10°C / +80°C.
Attention, pour utilisation sous faible charge, nous consulter.

Pression d'essai suivant les normes EN 12266-1, DIN 3230, BS 6755 et ISO 5208 :
Corps : 15 bar.
Siège : 11 bar.

AGREMENT ET NORMES

Fabrication répondant aux exigences de la Directive Européenne 97/23/CE «Équipements sous pression» : fluides catégorie III module H (DN 40-300).
Écartement suivant NF EN 558-1 série 48, DIN 3202/1 série F6.
Raccordement à brides EN 1092-2 ISO PN 10 en standard, PN 16 et ASA 150 sur demande.



5, impasse Pascal - Z.I. - BP 177 - 69686 CHASSIEU Cedex - FRANCE
Tél. +33 (0) 4 72 79 05 79 - Fax +33 (0) 4 78 90 19 19 / +33 (0) 4 72 79 05 70
E-mail : tecofi@tecofi.fr - Service commercial / Sales dep. : sales@tecofi.fr - www.tecofi.fr