

Ref. : BS 6441.pas

Rev. : Initial

Page : 1/1

ШАРОВОЙ ПОЛНОПРОХОДНОЙ МЕЖФЛАНЦЕВЫЙ КРАН BS 6441



Tecofi'Φ

FAREX FLUID SOLUTION DESIGNER

ПРИМЕНЕНИЕ

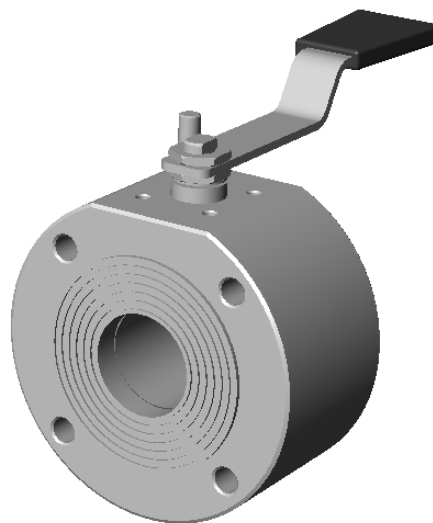
Общее применение: Агрессивные среды

ОБЩИЕ ТЕХНИЧЕСКИЕ ХАРАКТЕРИСТИКИ

Типоразмер: от Ду 10 до Ду 200.
Межфланцевый монтаж Ру 10/16
Полнопроходная конструкция
Антистатическое устройство

ИСПОЛНЕНИЕ

8	1	Антистатический контакт	Нержавеющая сталь 316
7	1	Сальник	A105 Zn
6	1	Прокладка штока	PTFE
5	1	Седло	PTFE
4	1	Шток	Нержавеющая сталь 316
3	1	Шар	Нержавеющая сталь CF8M
2	1	Крышка	Нержавеющая сталь 316
1	1	Корпус	Нержавеющая сталь 316
Поз.	Кол-во	Описание	Материал



РАЗМЕРЫ

Ду		L	H	P	Вес (кг)
мм	дюйм				
15	1/2"	38	105	148	1,8
20	3/4"	42	100	174	2
25	1"	54	105	274	3
32	1"1/4	60	110	274	5
40	1"1/2	70	128	286	6,5
50	2"	95	200	86	10
65	2"1/2	118	215	386	16
80	3"	140	220	515	22,5
100	4"	175	230	515	35
125	5"	210	250	670	48
150	6"	292	260	930	67
200	8"	36	100	148	155

РАБОЧИЕ УСЛОВИЯ

Максимальное рабочее давление: 16 бар.
Максимальная температура :: + 180°C.

НОРМЫ И СТАНДАРТЫ

Процедуры испытаний проведены в соответствии с нормами EN 12266-1, DIN 3230, и ISO 5208 :
Тестовое давление на корпус: 24 бар.

