

Ref. : CA 1102.pas

Rev. : Initial

Date : 04/10/2007

Page : 1/1

Clapet anti-pollution taraudé

CA 1102



Tecofi
FAREX FLUID SOLUTION DESIGNER

APPLICATION

Usage général : installations hydrauliques, pneumatiques, pour l'industrie. Idéal pour les eaux chaudes/froides, différentes huiles, air comprimés.

CARACTERISTIQUES GENERALES

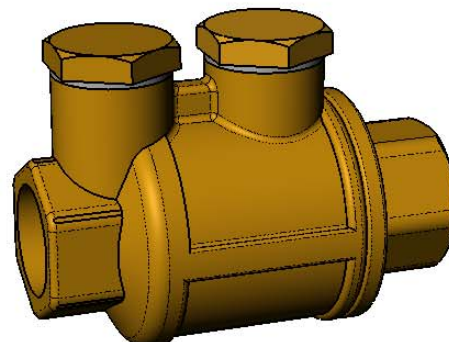
Gamme : du DN 3/8" au DN 2".

Montage et fonctionnement en position verticale, horizontale ou oblique.

Le clapet anti-pollution possède deux bouchons: un bouchon amont servant à contrôler l'étanchéité du clapet et un bouchon aval servant à contrôler la qualité de l'eau et éventuellement à purger l'installation.

CONSTRUCTION

5	1	Ressort	Inox	
4	1	Joint	FPM (Type Viton®)	
3	1	Obturateur	Aluminium	
2	1	Chapeau	Laiton	DIN: CuZn39Pb2 ASTM: C37700 BS: CZ121
1	1	Corps	Laiton	DIN: CuZn39Pb2 ASTM: C37700 BS: CZ121
Rep.	Nb.	Désignation	Matière	



DIMENSIONS

DN	L	H	Poids (kg)
3/8"	63	48,5	0,23
1/2"	68,5	48,5	0,24
3/4"	69,5	56,0	0,40
1"	79,0	62,0	0,46
1"1/4	84,0	74,0	0,67
1"1/2	93,5	84,5	0,98
2"	108	100,5	1,45

CONDITIONS DE SERVICE

T max : -15°C / +150 °C

PS max : DN 3/8" - 1" : 25 bar
DN 1" 1/4 - 2" : 18 bar

Les procédures de tests sont réalisées suivant les normes NF EN 12266-1 DIN 3230, ISO 5208 :

DN 3/8" - 1" : Corps 37.5 bar
Siège 27.5 bar

DN 1"1/4 - 2" : Corps 27 bar
Siège 19.8 bar

AGREMENT ET NORMES

Raccordement taraudage gaz suivant la norme ISO 228-1.

