

Ref. : CP4250.pas

Rev. : Initial

Date : 21/01/09

Page : 1/1

# CLAPET A PAPILLON A BRIDES PN25

## CP 4250



**Tecofi**  
FAREX FLUID SOLUTION DESIGNER

### APPLICATION

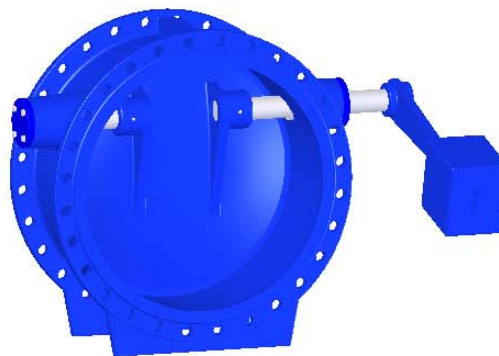
Usage général : eau potable, eaux usées, eau de mer, industrie.

### CARACTERISTIQUES GENERALES

Gamme : du DN 150 au DN 900.  
Faibles de pertes de charges.  
Maintenance aisée.  
Etanchéité complète.  
Montage horizontal ou vertical.  
Paliers autolubrifiants.  
Avec ou sans contrepoids.

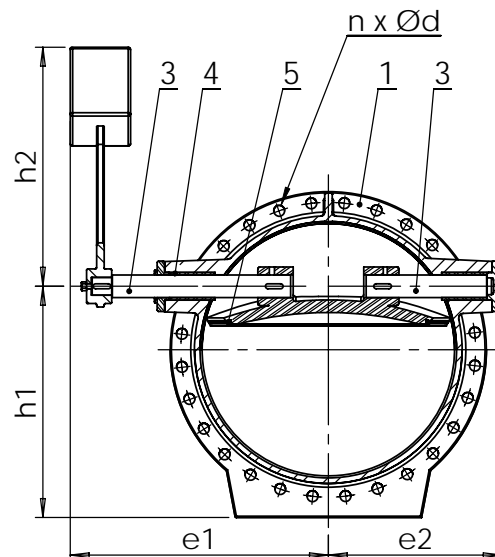
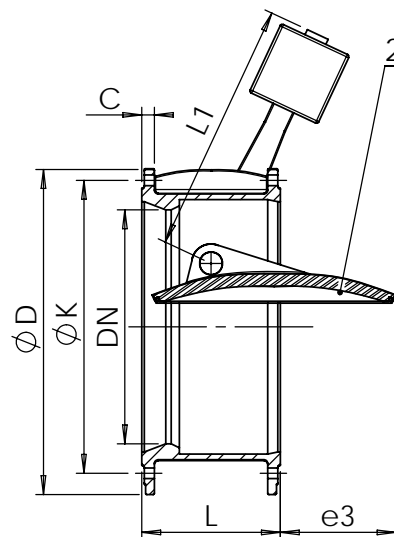
### CONSTRUCTION

5	1	Joint	EPDM
4	2	Palier	Bronze
3	2	Axe	Inox X20 Cr13
2	1	Clapet	Fonte GS GGG50
1	1	Corps	Fonte GS GGG50
<b>Rep.</b>	<b>Nb.</b>	<b>Désignation</b>	<b>Matière</b>



### DIMENSIONS

DN	ØD	ØK	n x Ød	C	L	L1	e1	e2	e3	h1	h2	Poids (kg)		
150		250	8 x Ø28	19,0	210	200	245	230	9	180	188	35		
200	360	310	12 x Ø28	22,0	230	200	268	252	35	230	188	48		
250	450	370	12 x Ø31	34,5	250	300	338	317	68	285	280	94		
300	485	430	16 x Ø31	27,5	270	400	395	362	88	328	312	126		
350	555	490	16 x Ø34	30,0	290	400	438	410	117	375	372	175		
400	620	550	16 x Ø37	32,0	310	400	485	460	138	420	372	287		
450	670	600	20 x Ø37	34,5	330	500	513	488	165	457	463	298		
500	730	660	20 x Ø37	36,5	350	500	573	554	191	500	465	376		
600	845	770	20 x Ø41	42,0	390	600	627	610	238	582	555	512		
700	960	875	24 x Ø44	46,5	430	700	715	698	298	665	647	710		
800	1085	990	24 x Ø50	51,0	Sur demande									
900	1115	1050	28 x Ø50	55,5										



### CONDITIONS DE SERVICE

Pression de service maxi : 25bar.  
Température maxi : + 60°C.

### AGREMENT ET NORMES

Les procédures de tests sont réalisées suivant la norme BS 6755  
Écartement suivant la norme NF EN558-1 série 14, DIN 3202/1 série F4.  
Brides percées suivant les normes EN 1092-2, ISO 2531 et DIN 2501: ISO PN25.